

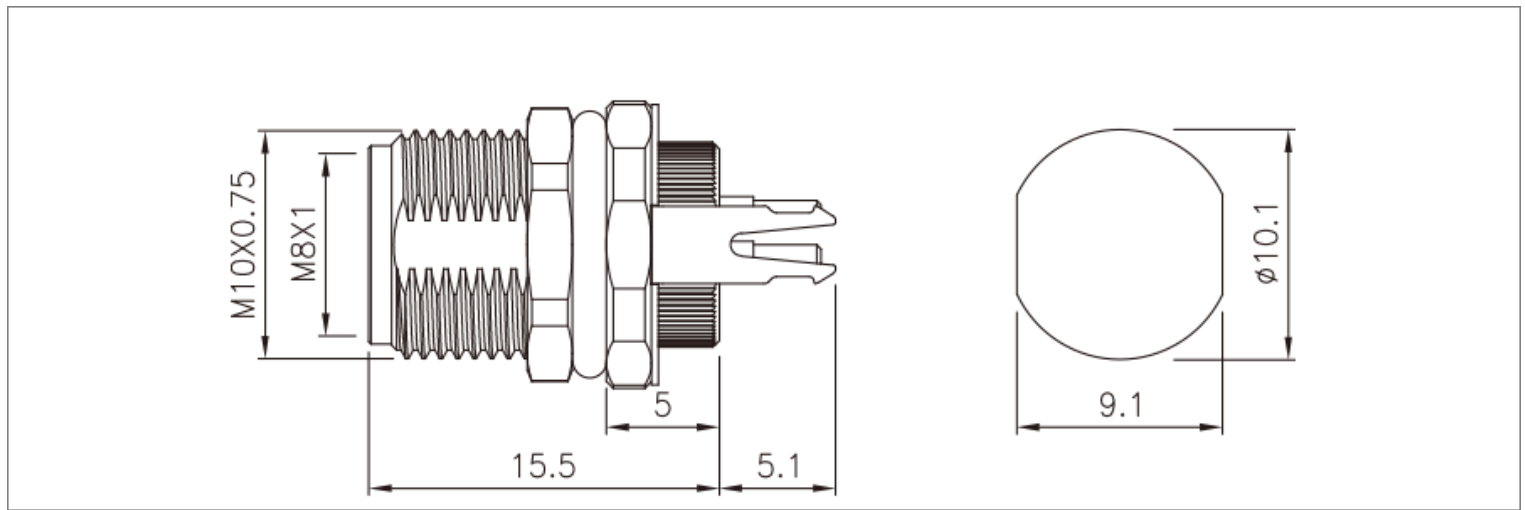


- 欧标连接器 M8系列，
- 结构类型：直式板后安装插座，
- 接线类型：PCB板式，
- 插针类型：孔型，
- 芯数：3，4，5，6，8 pin，
- 接地：是，
- 认证：CE RoHS，
- 标准：IEC 61076-2-104，

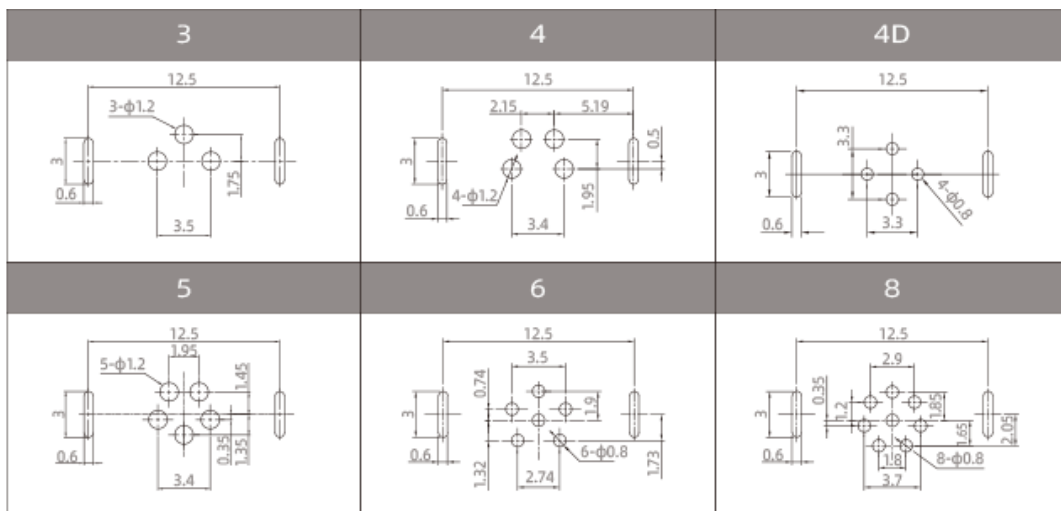
机械参数

壳体材料：	黄铜镀镍/锌合金度镍
胶芯材料：	PA66
密封材料：	环氧树脂/橡胶
插针材料：	黄铜/磷铜镀金
成型材料：	TPU/PVC
绝缘阻抗：	$\geq 100 \text{ M}\Omega$
接触阻抗：	$\leq 5 \text{ m}\Omega$
插拔次数：	≥ 500 次
适用温度：	-25°C ~ +80°C
防护等级：	IP65/IP67
执行标准：	IEC 61076-2-104

尺寸图



PCB直式芯位图(接地款)



接线定义

芯位	线芯颜色	
	3芯	
1	BN	
2	-	
3	BU	
4	BK	

芯位	线芯颜色			
	5芯A编码		5芯B编码	
1	BN		BN	
2	WH		WH	
3	BU		BU	
4	BK		BK	
5	GY		GY	

芯位	线芯颜色			
	4芯A编码		4芯D编码	
1	BN		YE	
2	WH		WH	
3	BU		OG	
4	BK		BU	

芯位	线芯颜色	
	6芯	
1	BN	
2	WH	
3	BU	
4	BK	
5	GY	
6	PK	

芯位	线芯颜色	
	8芯	
1	WH	
2	BN	
3	GN	
4	YE	
5	GY	
6	PK	
7	BU	
8	RD	

*接线定义按常规标准，如按协议或者其他请联系我司业务。

电气参数

芯数	针型			额定电流	额定电压		导体规格		孔型		
	A	B	D		A/C	D/C	AWG	mm ²	A	B	D
3				3A	60V	60V	24	0.25			
4				A型:3A D型:4A	60V	60V	24	0.25			
5				3A	30V	30V	24	0.25			
6				1.5A	30V	30V	26	0.14			
8				1.5A	30V	30V	26	0.14			

订购产品

产品名称	螺牙	结构	芯数	产品型号	3D下载	2D下载
M8板后安装孔型插座-3A芯	M10x0.75	插板式(PCB),接地款	3A	M8-S3A-GPF M10-JD		
M8板后安装孔型插座-4A芯	M10x0.75	插板式(PCB),接地款	4A	M8-S4A-GPF M10-JD		
M8板后安装孔型插座-4D芯	M10x0.75	插板式(PCB),接地款	4D	M8-S4D-GPF M10-JD		
M8板后安装孔型插座-5B芯	M10x0.75	插板式(PCB),接地款	5B	M8-S5B-GPF M10-JD		
M8板后安装孔型插座-6A芯	M10x0.75	插板式(PCB),接地款	6A	M8-S6A-GPF M10-JD		
M8板后安装孔型插座-8A芯	M10x0.75	插板式(PCB),接地款	8A	M8-S8A-GPF M10-JD		

资料下载

产品目录	CAZN正成-欧标产品选型手册
EMC认证	查看
RoHS报告	查看
正成连接器欧标系列-EMC证书	查看

X-ON Electronics

Largest Supplier of Electrical and Electronic Components

Click to view similar products for [Standard Circular Connector](#) category:

Click to view products by [CAZN](#) manufacturer:

Other Similar products are found below :

[600273N007](#) [6134-336-13149](#) [6134-337-11149](#) [6134-337-2390](#) [6134-341-17149](#) [67-02E12-60PX](#) [CXS3102A181S](#) [75-190216-08S](#) [75-190611-03S](#) [75-474014-05S](#) [75-474211-03P](#) [75-474618-04P](#) [75-474618-04S](#) [75-474620-07P](#) [799539-000](#) [805-005-07NF11-19PC](#) [805-005-07NF15-7PA](#) [FMP.2M.310.XLCT](#) [836783-1](#) [862256-1](#) [866857-1](#) [867865-1](#) [PT08P-14-19S](#) [PT08P-14-5S](#) [QCM019PC2DC012B](#) [121583-0217](#) [121667-0020](#) [RD10A16-19-P6CS051/1](#) [RD16A14-12-S6CS051/2](#) [1301240268](#) [1301240275](#) [1301860906](#) [DCU-08BFEA-LL7001](#) [RM15WTP-CP\(5\)\(71\)](#) [14482](#) [16283-18](#) [1877910-1](#) [206039-3](#) [206323-1](#) [207002-2](#) [207682-1](#) [CA06COME14SA7P](#) [211777-1](#) [JL04-1012CK\(05\)-R](#) [JL04V-2A28-11PE-R](#) [JL04V-2E10SL-3PE-B-R](#) [JL04V-2E20-15PE-B-R](#) [JL04V-2E20-4PE-B-R](#) [JL04V-6A24-11SE-EB-R](#) [JN1AS04MK1X](#)