

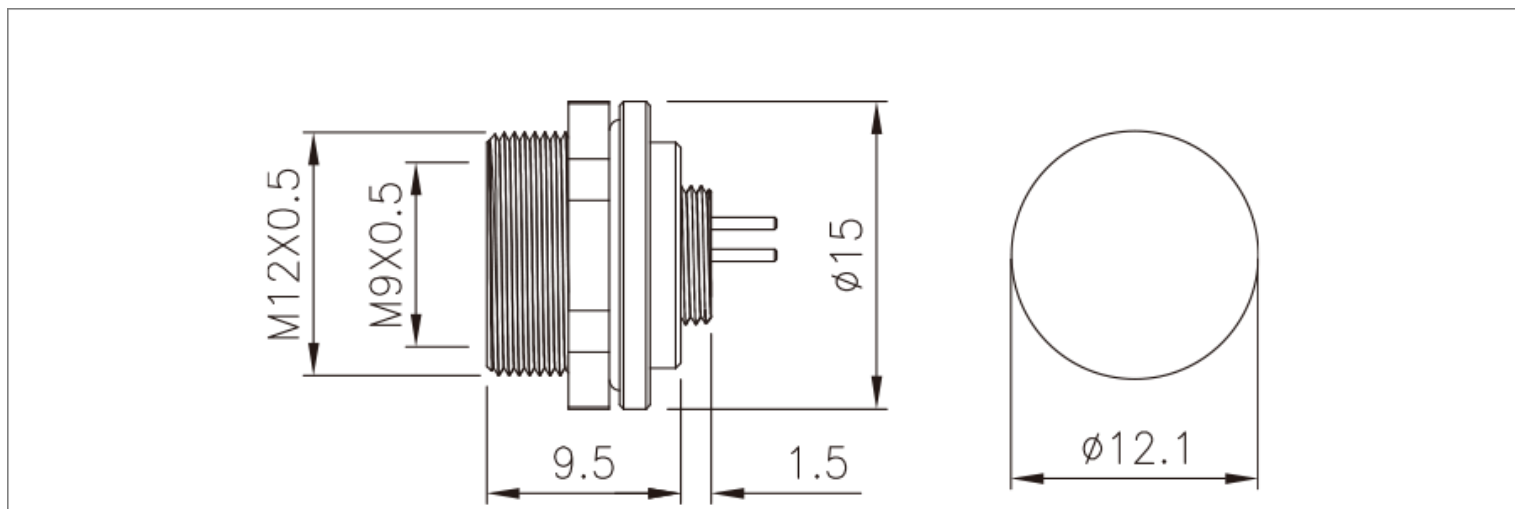


- 欧标连接器 M9系列，
- 结构类型：板后安装插座，
- 接线类型：PCB板式，
- 插针类型：孔型，
- 芯数：2,3,4,5,6,7,8pin，
- 接地：否，
- 认证：CE RoHS，

机械参数

壳体材料：	锌合金镀镍/黄铜镀镍
胶芯材料：	PA66
密封材料：	环氧树脂/橡胶
插针材料：	黄铜/磷铜镀金
成型材料：	TPU/PVC
绝缘阻抗：	$\geq 100 \text{ M}\Omega$
接触阻抗：	$\leq 3 \text{ m}\Omega$
接线范围：	3.0~5.0mm
适用温度：	-25°C ~ +80°C
防护等级：	IP65/IP67

尺寸图



PCB芯位图

芯数	2A	3A	4A	5A	6A	7A	8A
针型							
孔型							

接线定义

芯数	线芯颜色
2芯	
1	BN
2	BU
3芯	
1	BN
2	BU
3	BK
4芯	
1	BN
2	WH
3	BU
4	BK
5芯	
1	BN
2	WH
3	BU
4	BK
5	GY
6芯	
1	BN
2	WH
3	BU
4	BK
5	GY
6	PK
7芯	
1	WH
2	BN
3	GN
4	YE
5	GY
6	PK
7	BU
8芯	
1	WH
2	BN
3	GN
4	YE
5	GY
6	PK
7	BU
8	RD

*接线定义按常规标准，如按协议或者其他请联系我司业务。

电气参数

芯数	针型	额定电流	额定电压		导体规格		孔型
			A/C	D/C	AWG	mm ²	
2		4A	125V	125V	24	0.25	
3		4A	125V	125V	24	0.25	
4		3A	125V	125V	24	0.25	
5		3A	125V	125V	24	0.25	
6		1A	125V	125V	26	0.14	
7		1A	125V	125V	26	0.14	
8		1A	125V	125V	26	0.14	

订购产品

产品名称	产品型号	芯数	3D下载	2D下载
M9板后安装孔型插座-PCB式-2芯	M9-S2-GPF M12	2		
M9板后安装孔型插座-PCB式-3芯	M9-S3-GPF M12	3		
M9板后安装孔型插座-PCB式-4芯	M9-S4-GPF M12	4		
M9板后安装孔型插座-PCB式-5芯	M9-S5-GPF M12	5		
M9板后安装孔型插座-PCB式-6芯	M9-S6-GPF M12	6		
M9板后安装孔型插座-PCB式-7芯	M9-S7-GPF M12	7		
M9板后安装孔型插座-PCB式-8芯	M9-S8-GPF M12	8		

资料下载

产品目录	CAZN正成-欧标产品选型手册
认证/证书	EMC认证
RoHS报告	查看
防水测试报告	查看

X-ON Electronics

Largest Supplier of Electrical and Electronic Components

Click to view similar products for [Standard Circular Connector](#) category:

Click to view products by [CAZN](#) manufacturer:

Other Similar products are found below :

[600273N007](#) [6134-336-13149](#) [6134-337-11149](#) [6134-337-2390](#) [6134-341-17149](#) [67-02E12-60PX](#) [CXS3102A181S](#) [75-190216-08S](#) [75-190611-03S](#) [75-474014-05S](#) [75-474211-03P](#) [75-474618-04P](#) [75-474618-04S](#) [75-474620-07P](#) [799539-000](#) [805-005-07NF11-19PC](#) [805-005-07NF15-7PA](#) [FMP.2M.310.XLCT](#) [836783-1](#) [862256-1](#) [866857-1](#) [867865-1](#) [PT08P-14-19S](#) [PT08P-14-5S](#) [QCM019PC2DC012B](#) [121583-0217](#) [121667-0020](#) [RD10A16-19-P6CS051/1](#) [RD16A14-12-S6CS051/2](#) [1301240268](#) [1301240275](#) [1301860906](#) [DCU-08BFEA-LL7001](#) [RM15WTP-CP\(5\)\(71\)](#) [14482](#) [16283-18](#) [1877910-1](#) [206039-3](#) [206323-1](#) [207002-2](#) [207682-1](#) [CA06COME14SA7P](#) [211777-1](#) [JL04-1012CK\(05\)-R](#) [JL04V-2A28-11PE-R](#) [JL04V-2E10SL-3PE-B-R](#) [JL04V-2E20-15PE-B-R](#) [JL04V-2E20-4PE-B-R](#) [JL04V-6A24-11SE-EB-R](#) [JN1AS04MK1X](#)