

## Specification Sheet for Approval

## 承认规格图面

Customer/客户名称: \_\_\_\_\_


Cust. P/N/客户品名: \_\_\_\_\_

Type / 型号: \_\_\_\_\_ Common Mode Filter

Part No. /品名: \_\_\_\_\_ FL1515-007

Spec No. /图面编号: \_\_\_\_\_ 19041301

Customer Approved./客户承认

Approved By 核 准	Checked By 检 查	Drawn By 制 作
李庆辉		劳水花

Shenzhen City Ceaiya Electronic Co., Ltd.

深圳市柯爱亚电子有限公司

地址 1: 深圳市龙华区观澜街道银星智界一期综合楼 716 号

地址 2: 广东省东莞清溪镇青滨东路 105 号力合紫荆智能制造中心 10 栋

Http://www.ceaiya.com Tel: 0769-89135516 Fax: 0769-89135519

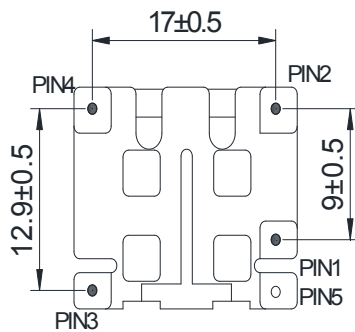
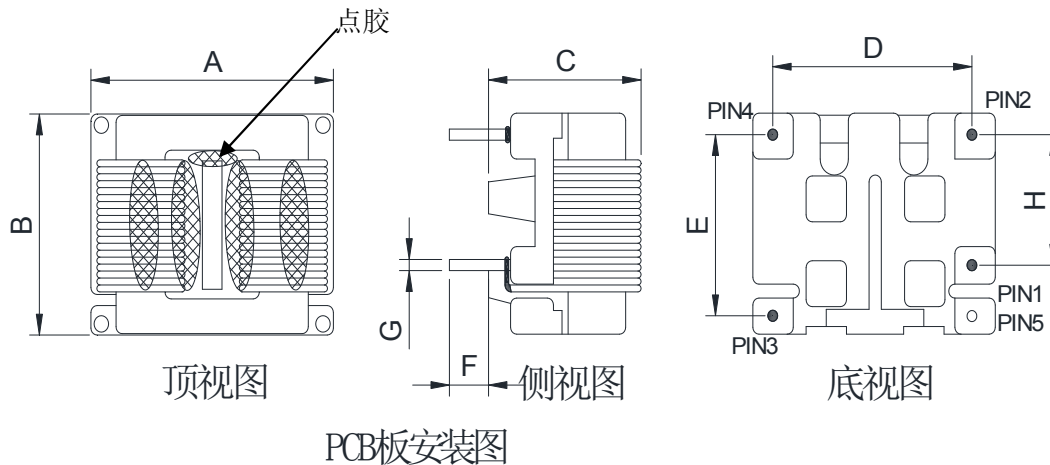
Customer Part No.	Ceaiya Part No.	Part Name	Rev.	
12050385	FL1515-007	Common Mode Filter	A2	
<b>History of change</b>				
Rev.	Effective Date	Changed Contents	Change reasons	Approved By
A0	2019-04-13	首次发行	/	/
A1	2019-4-15	由原来型号 FL1515-001 升级为 FL1515-007; 针脚 $0.6 \pm 0.1$ 改成 $0.8 \pm 0.1$ ; 测试频率由 100KHz/0.3V 改成 1KHz/0.1V。	量产实测需求	李庆辉
A2	2019-10-28	工作温度由 $-40^{\circ}\text{C} \sim 105^{\circ}\text{C}$ 改成 $-40^{\circ}\text{C} \sim 120^{\circ}\text{C}$	客户要求	李庆辉

Customer Part No.	Ceaiya Part No.	Part Name	Rev.
12050385	FL1515-007	Common Mode Filter	A2

## 1. Scope.

This Specification Apply for FL1515 of Wave filter.

## 2. Mechanical Dimension(Unit:mm)



### 2.1.Size:

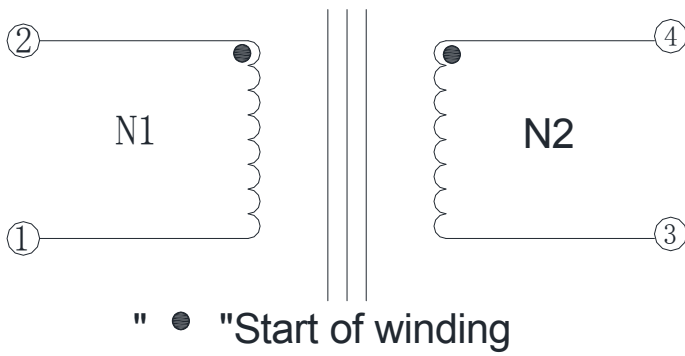
序号 No.	项目 ITEM	技术要求 TECHNICAL DATA	公差 TOLERANCE	单位 UNIT	备注 NOTE
A	样品长度	21.0	Max	mm	
B	样品宽度	17.0	Max	mm	
C	样品高度	15.0	Max	mm	
D	引脚排距	17.0	±0.5	mm	
E	引脚间距	12.9	±0.5	mm	
F	引脚长度	3.0	±0.5	mm	
G	针径	0.8	±0.1	mm	
H	引脚间距	9.0	±0.5	mm	

### 备注:

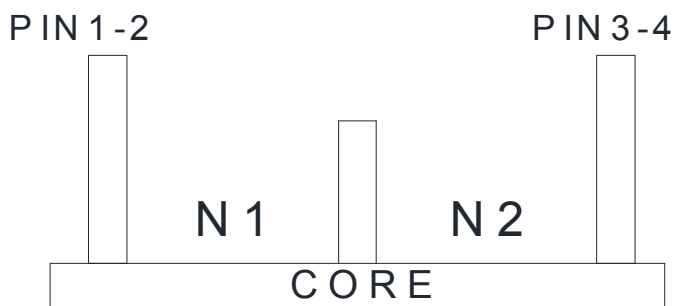
- (1) 产品需点 5 点胶固定。
- (2) 工作温度:  $-40^{\circ}\text{C}\sim 120^{\circ}\text{C}$  (包括产品自身发热温度)。
- (3) 储存温度:  $+20^{\circ}\text{C}\sim 60^{\circ}\text{C}$ , RH 70% Max.

Customer Part No.	Ceaiya Part No.	Part Name	Rev.
12050385	FL1515-007	Common Mode Filter	A2

### 3. Schematic



### 4. Construction Diagram



### 5. Winding Specification

序号	绕组	起末端	线径规格	圈数	绕制方法
1	N1	2-1	1or 2UEW-H $\phi 0.13*1.0$ mm	48Ts	密绕
2	N2	4-3	1or 2UEW-H $\phi 0.13*1.0$ mm	48Ts	密绕

Customer Part No.	Ceaiya Part No.	Part Name	Rev.
12050385	FL1515-007	Common Mode Filter	A2

## 6. Electrical Characteristic

序号	测试项目	测试端	技术要求	测试条件	测试仪器
1	电感量	L(2-1/4-3)	10.5mH Min	1KHz, 0.1V T=25°C	CH1062/ CH3250 或等同
2	阻抗值	N(2-1/4-3)	3.5KΩ 以上	100KHz, 0.1V	CH1062/ CH3250 或等同
3	直流电阻	R (2-1/4-3)	180mΩ Max	T=25°C	HIOKI 3540 或等同
4	绝缘电阻	N1 - N2	100MΩ Min	DC 500V	19053/ 9053A 或等同
5	抗电强度	N1 - N2	无击穿或拉弧现象	AC 50Hz 1.5KV/2mA /60S	

## 7. Material List

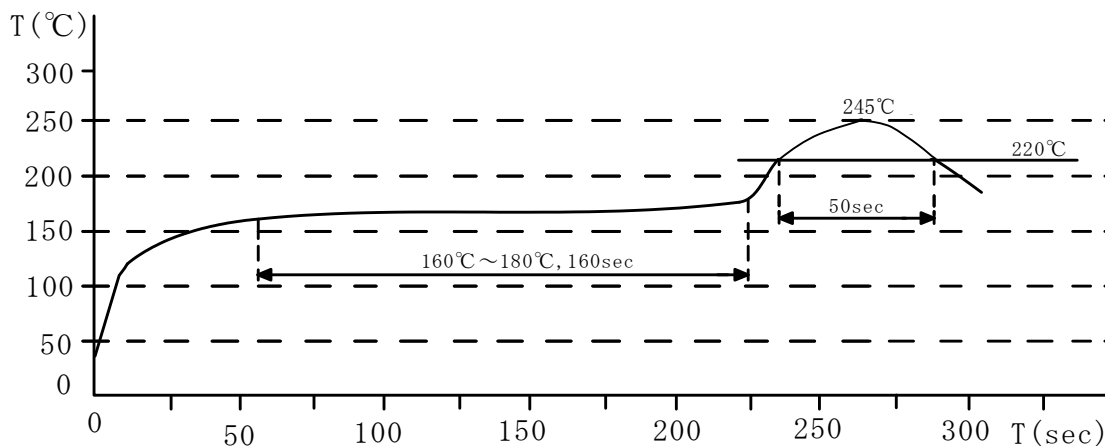
序号	名称	规格 / 材质	耐温等级	阻燃等级	供应商	UL号	用量
1	底座 BOBBIN	T375J	150°C	94V-0	CHANG CHUN PLASTICS CO LTD.	E59481	1PCS
2	磁芯 CORE	UC15C-KA100	-----	-----	Dong Guan City Jiu Xin Magnetic Material CO., Ltd.	-----	1PCS
		A10 URT 15.2C			ACME ELECTRONICS CORPORATION		
3	漆包线 WIRE	SFT-UEWJ180 0.13T*1.0 mm	180°C	-----	ZHUHAI RONSEN SUPER MICRO-WIRE CO LTD	E164502	----
		SFT-UEWH 0.13T*1.0 mm	180°C	-----	WELL ASCENT ELECTRONIC(GANZHOU) CO LTD	E318511	
4	胶	TB1401	-----	-----	ThreeBond	N/A	---
5	锡	Sn99Ag0.3Cu0. 7	221-23 0°C	-----	YUNAI YI YUE	N/A	
6							----

Customer Part No.	Ceaiya Part No.	Part Name	Rev.
12050385	FL1515-007	Common Mode Filter	A2

## 8. Environment And Physical Test

序号 No.	项目 ITEM	测试条件 TESTING CONDITION			测试要求 REQUIREMENT OF TEST
		AMBIENT	R.H.	TIME	
1	耐热测试 HEAT RESISTANCE	85±3℃	/	72Hr	无机械性损伤，耐压测试、绝缘阻抗均符合规格要求。
2	低温测试 COLD RESISTANCE	-25±3℃	80~85%	96Hr	无机械性损伤，耐压测试、绝缘阻抗均符合规格要求。
3	恒温恒湿测试 HUMIDITY RESISTANCE	40±2℃	90~95%	96Hr	无机械性损伤，耐压测试、绝缘阻抗均符合规格要求。
4	温度冲击测试 TEMPERATURE CYCLING	-25±2℃	45~75%	0.5Hr	转换时间: ≤20S, 循环次数: 5 次; 无机械性损伤，耐压测试、绝缘阻抗均符合规格要求。
		25±2℃	45~75%	0.5Hr	
		80±2℃	45~75%	0.5Hr	
		25±2℃	45~75%	0.5Hr	
5	沾锡性测试 SOLDERABILITY TEST	245±5℃	45~75%	5±0.5S	沾锡面积: ≥95%; 无机械性损伤，耐压测试、绝缘阻抗均符合规格要求。
6	焊热性测试 RESISTANCE TO SOLDERING HEAT TEST	260±5℃	45~75%	5±0.5S	无机械性损伤，耐压测试、绝缘阻抗均符合规格要求。

Recommended reflow condition



## 9. Implementation Of China RoHS

序号 No.	材料名称/辅料名称 Material name	有毒有害物质或元素 Toxic and hazardous substances or elements					
		铅 (Pb)	汞 (Hg)	镉 (Cd)	六价铬 (Cr6+)	多溴联苯 (PBB)	多溴二苯醚 (PBDE)
1	磁芯	○	○	○	○	○	○
2	底座	○	○	○	○	○	○
3	铜线	○	○	○	○	○	○
4	锡	○	○	○	○	○	○
5	胶	○	○	○	○	○	○

备注：

- “材料名称/辅料名称”指该规格书产品用的所有零部件或辅助材料。
- 其它相关名词含义以标准 SJ/T 11363—2006 ( 电子信息产品有毒有害物质的限量要求 ) 中相关解释为依据。
- “○”表示符合标准 SJ/T 11363—2006 限量要求，“×”表示不符合标准 SJ/T 11363—2006 限量要求。

Customer Part No.	Ceaiya Part No.	Part Name	Rev.
12050385	FL1515-007	Common Mode Filter	A2

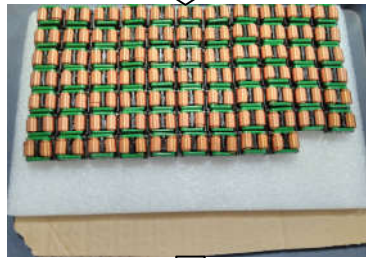
## 10.包装方式:

1.检查 OK 产品



2.把产品整齐摆放在珍珠棉上.

每层插 99PCS。



3.每层产品珍珠棉下加一块纸板,

装进真空袋子里, 放一包干燥剂, 放进真空机抽真空。



4.把抽好真空的产品放在装有

保丽龙的箱子里, 每格放 4 层。

每一层需贴标签标识, 贴标签位置没有明确要求, 统一位置贴就好了。



5.最上面一层加一层气泡袋,

最后用透明胶纸封箱。

每箱共装 792PCS。



材料规格: 珍珠棉规格: 240\*155\*10mm, 纸板规格 240\*155\*10mm.

保丽龙盒子规格: 380\*280\*160mm

外箱规格: 390\*290\*180mm

Customer Part No.	Ceaiya Part No.	Part Name	Rev.
12050385	FL1515-007	Common Mode Filter	A2

## 11. Sample Test Data

尺寸测试报告:

TEST ITEM 测试项目	A mm	B mm	C mm	D mm	E mm	F mm	G mm	H mm
SPEC	21.0 Max	17.0Max	15.0Max	17±0.5	12.9±0.5	3.0±0.5	0.8±0.1	9.0±0.5
1	19.8	15.9	13.2	17.0	12.9	2.93	0.83	8.97
2	20.1	15.9	13.0	17.0	12.9	2.82	0.83	8.92
3	20.0	15.9	12.9	17.1	12.8	2.77	0.84	8.92
4	19.9	15.9	12.7	17.0	12.8	2.71	0.82	9.05
5	19.9	15.9	12.8	16.9	12.7	2.77	0.83	8.90

TEST ITEM 测试项目	IND L(2-1/4-3)		DCR R(2-1/4-3)					
TEST COND	1KHz/0.1V		AT 25°C					
SPEC	10.5mH Min		180mΩMax					
1	13.2	13.2	154	152				
2	13.1	13.1	156	158				
3	14.5	14.5	160	160				
4	13.5	13.3	160	158				
5	15.1	15.0	159	157				

TEST ITEM 测试项目	I.R N1 TO N2		HI-POT N1 TO N2				
TEST COND	500V DC		50/60Hz 2mA				
SPEC	100MΩMin		1500Vac 2S				
1	OK		OK				
2	OK		OK				
3	OK		OK				
4	OK		OK				
5	OK		OK				

测试: 劳水花

审核:

核准: 李庆辉



## X-ON Electronics

Largest Supplier of Electrical and Electronic Components

*Click to view similar products for [Common Mode Chokes / Filters](#) category:*

*Click to view products by [Ceaiya](#) manufacturer:*

Other Similar products are found below :

[PE-64683](#) [RD5122-6-9M6](#) [RD6137-6-7M5](#) [RD8147-16-3M0](#) [ST6118T-R](#) [FE3X025-10-7NL](#) [RD7147-25-0M7](#) [TCM0806G-350-2P-T](#)  
[TCM0806G-650-2P-T](#) [IND-0110](#) [UAL21VR0802000](#) [UALSC023000000](#) [UALSC1020JH000](#) [UALSU10VD20010](#) [UALSU9VD070100](#) [36-00037](#) [UALW21HS072450](#) [UALSU9H0208000](#) [UAL24VK06450CH](#) [PLT10HH501100PNB](#) [PLT10HH401100PNB](#) [PLT10HH1026R0PNB](#)  
[36-00029-01](#) [PE-67531](#) [TLH10UB](#) [113 0R5](#) [2752045447](#) [7351V](#) [CMF16-153131](#) [RD7147-6-6M0](#) [T8116NLT](#) [FE2X10-4-2NL](#) [36-00029-07](#)  
[T8003NLT](#) [CTX01-13663](#) [CTX66-19521-R](#) [RC212-0.5-10M](#) [RC112-0.4-15M](#) [RC212-0.6-6M8](#) [RC212-0.4-15M](#) [RC112-0.3-30M](#)  
[WTCF2012Z0M751PB](#) [PH9408.814NLT](#) [PAC6006.364NLT](#) [PAC6006.444NLT](#) [PAC6006.204NLT](#) [PH9407.204NLT](#) [PAC6006.264NLT](#)  
[PH9408.105NLT](#) [PH9408.494NLT](#) [PAC6006.104NLT](#)