

Specification Sheet for Approval

承认规格图面

Customer/客户名称: _____

Cust. P/N/客户品名: _____

Type / 型号: Common Mode Filter

Part No. /品名: FL1515H-001

Spec No. /图面编号: 18061402

Customer Approved./客户承认

Approved By 核准	Checked By 核查	Drawn By 制作
李庆辉	刘志坚	劳水花

深圳市柯爱亚电子有限公司

Shenzhen Ceaiya Electronics Co., Ltd.

深圳地址: 深圳市龙华区观湖街道鹭湖社区观盛二路 5 号捷顺科技中心 B706

东莞地址: 广东省东莞清溪镇青滨东路 105 号力合紫荆智能制造中心 10 栋一单元

Http://www.szceaiya.com Tel: 0769-89135516 Fax: 0769-89135519

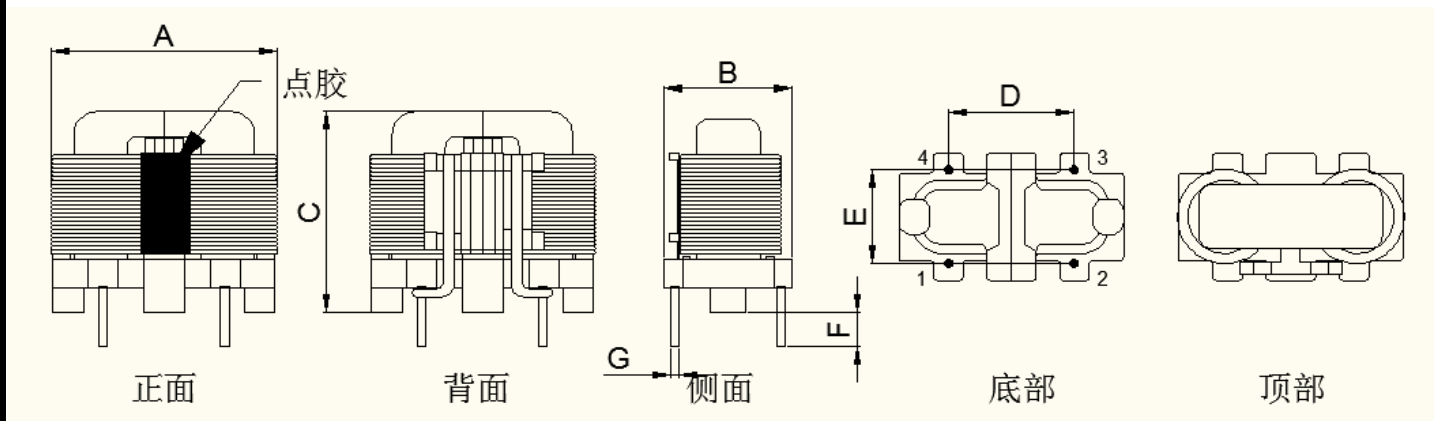
Customer Part No.	Ceaiya Part No.	Part Name	Rev.	
	FL1515H-001	Common Mode Filter	A1	
History of change				
Rev.	Effective Date	Changed Contents	Change reasons	Approved By
A0	2018-06-14	首次发行	/	/
A1	2019-5-21	胶由黑色胶 FK661-TP 改成白色胶 T100/160AB	因量产时, 黑色需烘烤导致电感量低	李庆辉

Customer Part No.	Ceaiya Part No.	Part Name	Rev.
	FL1515H-001	Common Mode Filter	A1

1. Scope.

This Specification Apply for FL1515H of Wave filter.

2. Mechanical Dimension(Unit:mm)



2.1.Size:

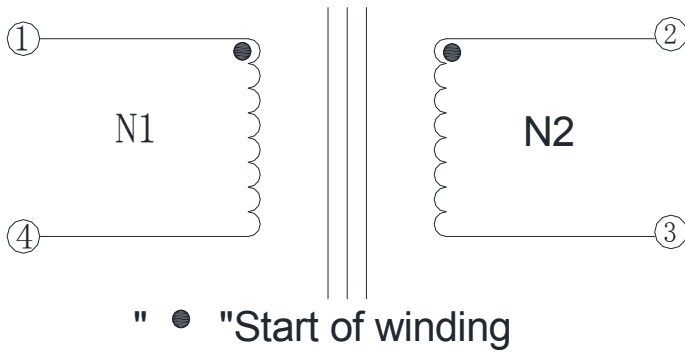
序号 No.	项目 ITEM	技术要求 TECHNICAL DATA	公差 TOLERANCE	单位 UNIT	备注 NOTE
A	样品长度	21.0	Max	mm	
B	样品宽度	12.0	Max	mm	
C	样品高度	18.5	Max	mm	
D	引脚间距	10.0	±0.5	mm	
E	引脚排距	7.5	±0.5	mm	
F	引脚长度	3.0	±0.5	mm	
G	针径	0.7	±0.1	mm	

备注:

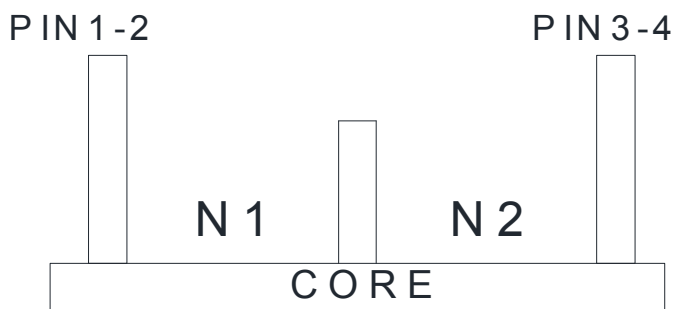
- (1) 产品需点白胶固定(如上图所示)。
- (2) 工作温度: **-40℃~105℃**(包括产品自身发热温度)。
- (3) 储存温度: **+20℃~60℃**, RH 70% Max.

Customer Part No.	Ceaiya Part No.	Part Name	Rev.
	FL1515H-001	Common Mode Filter	A1

3. Schematic



4. Construction Diagram



5. Winding Specification

序号	绕组	起末端	线径规格	圈数	绕制方法
1	N1	1-4	1or2UEW-H ϕ 0.13*1.0 mm	47 \pm 2Ts	密绕
2	N2	2-3	1or2UEW-H ϕ 0.13*1.0 mm	47 \pm 2Ts	密绕

Customer Part No.	Ceaiya Part No.	Part Name	Rev.
	FL1515H-001	Common Mode Filter	A1

6. Electrical Characteristic

序号	测试项目	测试端	技术要求	测试条件	测试仪器
1	电感量	L(1-4/2-3)	7mH Min	10KHz, 0.1V T=25°C	CH1062/ CH3250 或等同
2	直流电阻	R(1-4/2-3)	155mΩ ±30%	T=25°C	HIOKI 3540 或等同
3	绝缘电阻	N1 - N2	100MΩ Min	DC 100V	19053/ 9053A 或等同
4	抗电强度	N1 - N2	无击穿或拉弧现象	AC 50Hz 1.5KV/2mA /60S	
5	温升电流	N1(1-4)or N2(2-3) Single winding	1.7A(ΔT≤40°C)	T=25°C	Microtest6377&62 20

7. Material List

序号	名称	规格 / 材质	耐温等级	阻燃等级	供应商	UL号	用量
1	底座 BOBBIN	T200HF	150°C	94V-0	CHANG CHUN PLASTICS CO LTD.	E59481	1PCS
2	磁芯 CORE	A10 URT 15.2C	-----	-----	ACME ELECTRONICS CORPORATION	-----	1PCS
		UC15C-KA100	-----	-----	Dong Guan City Jiu Xin Magnetic Material CO., Ltd.		
3	漆包线 WIRE	SFT-UEWJ180 0.13T*1.0 mm	180°C	-----	ZHUHAI RONSEN SUPER MICRO-WIRE CO LTD	E164502	----
		SFT-UEWH 0.13T*1.0 mm	180°C	-----	WELL ASCENT ELECTRONIC(GANZHOU) CO LTD	E318511	----
4	白胶	T100/160AB	120°C	-----		N/A	---
5	胶	TB1401	-----	-----	ThreeBond	N/A	---
6	锡	Sn99Ag0.3Cu0. 7	221-23 0°C	-----	YUNAI YI YUE	N/A	----

Customer Part No.	Ceaiya Part No.	Part Name	Rev.
	FL1515H-001	Common Mode Filter	A1

8. Environment And Physical Test

序号 No.	项目 ITEM	测试条件 TESTING CONDITION			测试要求 REQUIREMENT OF TEST
		AMBIENT	R.H.	TIME	
		1	高温存储 HEAT RESISTANCE	125±3℃	
2	低温存储 COLD RESISTANCE	-40±3℃	80~85%	96Hr	无机械性损伤，耐压测试、绝缘阻抗均符合规格要求。
3	湿度测试 HUMIDITY RESISTANCE	60±2℃	90~96%	96Hr	无机械性损伤，耐压测试、绝缘阻抗均符合规格要求。
4	温度冲击测试 TEMPERATURE CYCLING	-40±2℃	45~75%	0.5Hr	转换时间：≤20S，循环次数：100次； 无机械性损伤，耐压测试、绝缘阻抗均符合规格要求。
		25±2℃	45~75%	0.5Hr	
		105±2℃	45~75%	0.5Hr	
		25±2℃	45~75%	0.5Hr	
5	可焊性测试 SOLDERABILITY TEST	245±5℃	45~75%	5±0.5S	沾锡面积：≥95%； 无机械性损伤，耐压测试、绝缘阻抗均符合规格要求。
6	振动测试	振动频率：10~55~10Hz 1min 振幅：1.5mm 时间：2hrs 每个方向 (X,Y&Z)			无机械性损伤，耐压测试、绝缘阻抗均符合规格要求。

9. Implementation Of China RoHS

序号 No.	材料名称/辅料名称 Material name	有毒有害物质或元素 Toxic and hazardous substances or elements					
		铅 (Pb)	汞 (Hg)	镉 (Cd)	六价铬 (Cr6+)	多溴联苯 (PBB)	多溴二苯醚 (PBDE)
		1	磁芯	○	○	○	○
2	底座	○	○	○	○	○	○
3	铜线	○	○	○	○	○	○
4	锡	○	○	○	○	○	○
5	绝缘漆	○	○	○	○	○	○

备注：

- “材料名称/辅料名称”指该规格书产品用的所有零部件或辅助材料。
- 其它相关名词含义以标准 SJ/T 11363—2006 (电子信息产品有毒有害物质的限量要求) 中相关解释为依据。
- “○”表示符合标准 SJ/T 11363—2006 限量要求，“×”表示不符合标准 SJ/T 11363—2006 限量要求。

10. 包装:

147PCS/盘.

Customer Part No.	Ceaiya Part No.	Part Name	Rev.
	FL1515H-001	Common Mode Filter	A1

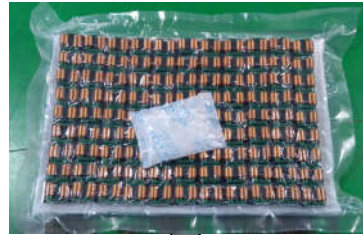
10.包装方式:

1.检查 OK 产品



2.把产品整齐摆放在珍珠棉上.

每层插 147PCS。



3.每层产品珍珠棉下加一块纸板,

装进真空袋子里, 放一包干燥剂, 放进真空机抽真空。



4.把抽好真空的产品放在装有

保丽龙的箱子里, 每格放 4 层。

每一层需贴标签标识, 贴标签位置没有明确要求, 统一位置贴就好了。



5.最上面一层加一层气泡袋,

最后用透明胶纸封箱。

每箱共装 1176PCS。



材料规格: 珍珠棉规格: 240*155*10mm, 纸板规格 240*155*10mm.

保丽龙盒子规格: 380*280*160mm

外箱规格: 390*290*180mm

Customer Part No.	Ceaiya Part No.	Part Name	Rev.
	FL1515H-001	Common Mode Filter	A1

11. Sample Test Data

尺寸测试报告:

TEST ITEM 测试项目	A mm	B mm	C mm	D mm	E mm	F mm	G mm	
SPEC	21.0 Max	12.0Max	18.5Max	10.0±0.3	7.5±0.3	3.0±0.5	0.7±0.1	
1	20.2	11.3	18.0	10.0	7.50	3.0	0.69	
2	20.5	11.2	17.6	10.1	7.49	3.1	0.68	
3	20.0	11.0	17.8	10.2	7.48	3.0	0.69	
4	20.1	11.5	17.9	10.2	7.47	3.2	0.68	
5	20.3	11.6	17.7	10.1	7.45	3.1	0.67	

TEST ITEM 测试项目	IND L(1-4/2-3)		DCR R(1-4/2-3)					
TEST COND	10KHz/0.1V		AT 25°C					
SPEC	7.0mH Min		155mΩ±30%					
1	10.6	10.6	156	154				
2	10.0	10.0	156	155				
3	9.68	9.69	156	155				
4	10.4	10.4	157	155				
5	10.6	10.6	156	154				

TEST ITEM 测试项目	I.R N1 TO N2		HI-POT N1 TO N2				
TEST COND	500V DC		50/60Hz 1mA				
SPEC	100MΩMin		1500Vac 2S				
1	OK		OK				
2	OK		OK				
3	OK		OK				
4	OK		OK				
5	OK		OK				

测试: 劳水花

审核:

核准: 李庆辉

X-ON Electronics

Largest Supplier of Electrical and Electronic Components

Click to view similar products for [Common Mode Chokes / Filters](#) category:

Click to view products by [Ceaiya](#) manufacturer:

Other Similar products are found below :

[PE-64683](#) [RD5122-6-9M6](#) [RD6137-6-7M5](#) [RD8147-16-3M0](#) [ST6118T-R](#) [FE3X025-10-7NL](#) [RD7147-25-0M7](#) [TCM0806G-350-2P-T](#)
[TCM0806G-650-2P-T](#) [IND-0110](#) [UAL21VR0802000](#) [UALSC023000000](#) [UALSC1020JH000](#) [UALSU10VD20010](#) [UALSU9VD070100](#) [36-00037](#) [UALW21HS072450](#) [UALSU9H0208000](#) [UAL24VK06450CH](#) [PLT10HH501100PNB](#) [PLT10HH401100PNB](#) [PLT10HH1026R0PNB](#)
[36-00029-01](#) [PE-67531](#) [TLH10UB](#) [113 0R5](#) [2752045447](#) [7351V](#) [CMF16-153131](#) [RD7147-6-6M0](#) [T8116NLT](#) [FE2X10-4-2NL](#) [36-00029-07](#)
[T8003NLT](#) [CTX01-13663](#) [CTX66-19521-R](#) [RC212-0.5-10M](#) [RC112-0.4-15M](#) [RC212-0.6-6M8](#) [RC212-0.4-15M](#) [RC112-0.3-30M](#)
[WTCF2012Z0M751PB](#) [PH9408.814NLT](#) [PAC6006.364NLT](#) [PAC6006.444NLT](#) [PAC6006.204NLT](#) [PH9407.204NLT](#) [PAC6006.264NLT](#)
[PH9408.105NLT](#) [PH9408.494NLT](#) [PAC6006.104NLT](#)