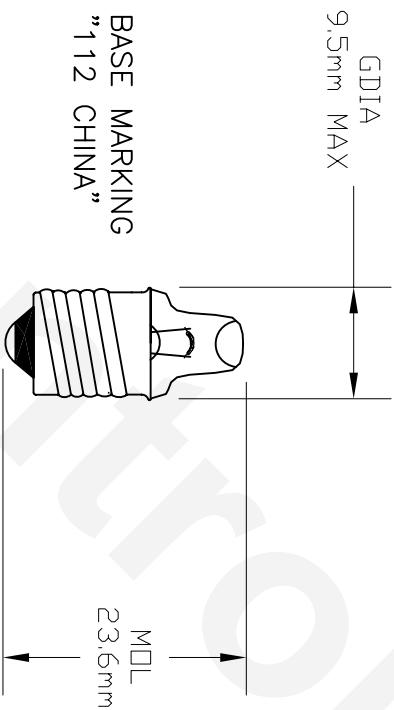


PART NO.	BULB TYPE	BASE TYPE	DESIGN VOLTS	DESIGN AMPS	FILAMENT TYPE	AVERAGE LIFE HOURS
112	TL3	MINIATURE SCREW E10	1.20	0.22	C-2R	5

REVISIONS			
REV	DESCRIPTION	DATE	APPROVED
1	ISSUED	04/23/2008	D.C.



UNLESS OTHERWISE SPECIFIED: DIMENSIONS ARE IN INCHES TOLERANCES		599 BRND STREET LINCOLNSHIRE IL 60069	
DECIMALS .XX ± .05	ANGULAR ± 0.5°	CEC INDUSTRIES LTD LIGHT BULB NO. 112	
.XXX ± .010 FRACTIONAL	± 1/64		
DRAWN D.C.	DATE 4/23/2008	SIZE A	FSCM NO. 112
CHECKED		SCALE	DWG NO. 112
DESIGN		PLOT SCALE	SHEET 1 OF 1
MATERIAL		FILE 112.dwg	DO NOT SCALE DRAWING

X-ON Electronics

Largest Supplier of Electrical and Electronic Components

Click to view similar products for [CEC manufacturer](#):

Other Similar products are found below :

[303](#) [130MB](#) [120PSB](#) [28PSB](#) [L20120CS-W](#) [81](#) [120MB](#) [388](#) [46](#) [657](#) [E85](#) [3175](#) [1141](#) [1815](#) [1866](#) [44](#) [51](#) [927](#) [908](#) [93](#) [1820](#) [243](#) [H3-55W](#)
[1156](#) [1829](#) [939](#) [161](#) [2821](#) [47](#) [85](#) [1813](#) [7371](#) [H3-70W/24V](#) [655](#) [1818](#) [680](#) [756](#) [757](#) [7219](#) [464](#) [N-F-24.000M-10-1015-3085-40](#) [112](#) [1835](#)
[1819](#) [50](#) [40](#) [1847](#) [222](#) [K-F-12.000M-16-2030-2070-100](#) [755](#)