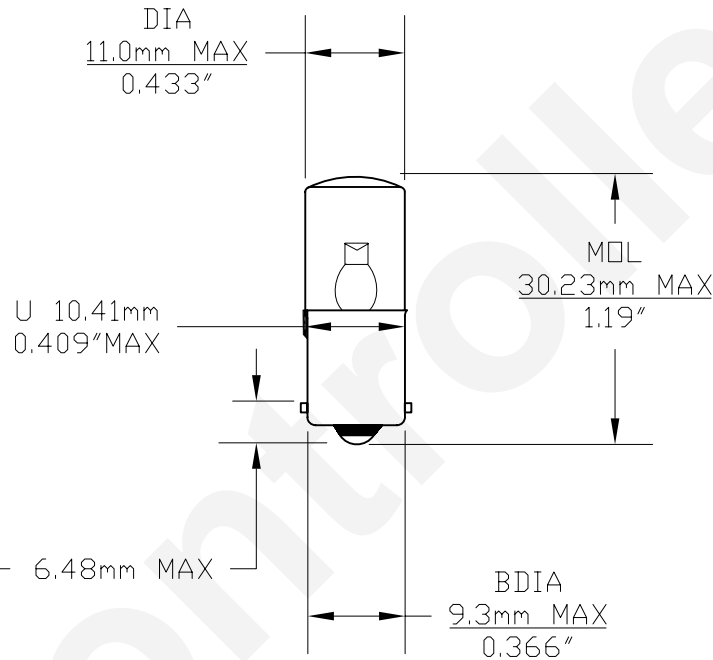


PART NO.	BASE TYPE	DESIGN VOLTS	DESIGN AMPS	AVERAGE LIFE HOURS
LM1012MB	MINIATURE BAYONET	* 12 VDC	30-56mA	100,000

\* BI-POLAR  
OPERATIONAL VOLTAGE  
10.8 - 13.2 VDC



REVISIONS			
REV	DESCRIPTION	DATE	APPROVED
1	ISSUED	01/21/2005	D.C.
2	OPERATIONAL VOLTAGE	06/23/2008	D.C.

COLOR	PART NUMBER	LUMEN
RED	LM1012MB-R	3.80
AMBER	LM1012MB-A	1.85
WHITE	LM1012MB-W	3.10
BLUE	LM1012MB-B	0.88
GREEN	LM1012MB-G	3.85
WARM WHITE	LM1012MB-WW	2.50

UNLESS OTHERWISE SPECIFIED: DIMENSIONS ARE IN INCHES TOLERANCES		CEC INDUSTRIES LTD		
DECIMALS .XX ± .05 .XXX ± .010 FRACTIONAL ± 1/64		599 Bond Street Lincolnshire IL 60069		
DRAWN D. C.		TITLE TRUE 360° LED MINIATURE BAYONET BASE LAMP 12 VOLT DC		
DATE 01/21/2005		SIZE A	FSCM NO.	REV 2
CHECKED	DESIGN	DWG NO. LM1012MB		
MATERIAL	FILE LM1012MB.DWG	SCALE	PLOT SCALE	SHEET 1 OF 1
		DO NOT SCALE DRAWING		

## X-ON Electronics

Largest Supplier of Electrical and Electronic Components

*Click to view similar products for [cec manufacturer](#):*

Other Similar products are found below :

[303](#) [1815](#) [120PSB](#) [28PSB](#) [L20120CS-W](#) [81](#) [657](#) [1820](#) [1866](#) [112](#) [E85](#) [1141](#) [3175](#) [927](#) [H3-55W](#) [161](#) [908](#) [93](#) [243](#) [655](#) [1829](#) [46](#) [47](#)  
[130MB](#) [680](#) [756](#) [1813](#) [1819](#) [120MB](#) [51](#) [388](#) [2821](#) [40](#) [1156](#) [N-F-24.000M-10-1015-3085-40](#) [7371](#) [50](#) [1818](#) [44](#) [1847](#) [7219](#) [1835](#) [757](#) [K-F-](#)  
[25.000M-16-1010-2070-30](#) [K-F-12.000M-16-2030-2070-100](#) [755](#) [K-F-16.000M-9-2020-2070-60](#) [KC-F-26.000M-9-1010-2070-60](#) [KC-F-](#)  
[16.000M-10-1010-2070-200](#) [KC-F-24.000M-10-1010-2070-100](#)