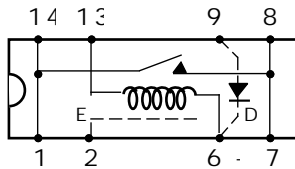


# D71A . 1 . 0

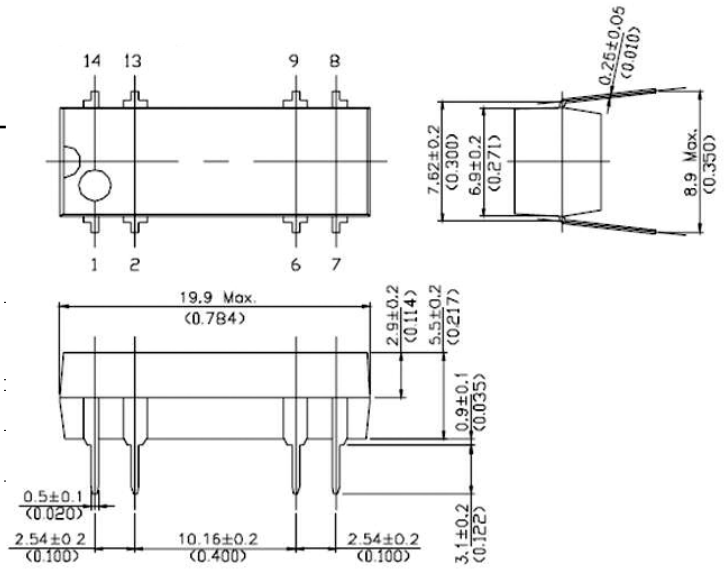
## RELAIS REED DUAL IN LINE / un contact travail ( bas profil )

DUAL IN LINE REED RELAY / 1 normally open contact ( low profile )

### SCHEMA DE BORNAGE - ENCOMBREMENT / PIN CONFIGURATION - DIMENSIONS



vue de dessus / up view



### REFERENCES

D71 . 1 . 0

#### Tension nominale

*Nominal input*

2 --> 5 V =

5 --> 12 V =

7 --> 24 V =

#### Options

*Options*

0 --> sans / without option

1 --> diode ( D )

4 --> ( D + E )

### Références disponibles / Available references

D71A2100 - D71A2110

D71A5100

D71A7100

Pour d'autres types ou utilisations , nous consulter / For others, please contact us

*Proud to serve you*

**celduc®**  
r e l a i s

**CARACTERISTIQUES DE LA BOBINE / COIL CHARACTERISTICS**

Référence	Résistance de bobine	Tension nominale	Tension de fonct	Tension de relach	Tension max de commande
Reference	Coil résistance	Nominal input	MOV	MRV	Max input
	$\Omega \pm 10\%$ (à 20°C)	V=	V=	V=	V=
D71A21*0	500	5	3,75	0,8	16
D71A51*0	1000	12	9	1	20
D71A71*0	2150	24	18	2	32

**CARACTERISTIQUES ELECTRIQUES / ELECTRICAL CHARACTERISTICS**

Nature du contact / contact material	rhodium
Position de fonctionnement / position to operate	indifférente / any
Puissance de communication / power switching	max 10 W
Courant traversant / carrying current	1 A
Courant max commuté / max switching current	500 mA
Tension max de commutation / max switching voltage	100 V crête
Fréquence de commutation / switching frequency max	200 Hz
Résistance d'isolement à circuit ouvert / insulation resistance	$10^{10} \Omega$
Tension de claquage bobine/contact / breakdown voltage coil/contacts	750 V~
Temps de commutation : action (rebonds inclus) / operate time typ (bounces included)	1 ms
relachement (sans diode surpresseuse) / release time typ (without diode)	50 $\mu$ s
Résistance de contact initiale / contact resistance	150 m $\Omega$ max
Fiabilité / life expectancy typ	10 W --> $10^6$ op 50 V - 100mA --> $1.10^7$ op
durée de vie mécanique / mechanical life expectancy -->	$1.10^9$ op

**CARACTERISTIQUES PHYSIQUES / GENERAL SPECIFICATIONS**

T° de stockage / storage t° range	- 40°C + 105°C
T° de fonctionnement / working t° range	- 40°C + 85°C
Tenue aux vibrations (30 à 4000 Hz) / vibrations	30 g
Résistance au choc (11 ms) / shocks	100 g
Elévation de température / thermal resistance	85°C/W



**celduc**<sup>®</sup>  
r e l a i s

[www.celduc.com](http://www.celduc.com)

5 Rue Ampère B.P. 30004 42290 SORBIERS - FRANCE E-Mail : [celduc-relais@celduc.com](mailto:celduc-relais@celduc.com)  
 Fax +33 (0) 4 77 53 85 51 Service Commercial France Tél. : +33 (0) 4 77 53 90 20  
 Sales Dept. For Europe Tel. : +33 (0) 4 77 53 90 21 Sales Dept. Asia : Tél. +33 (0) 4 77 53 90 19

## X-ON Electronics

Largest Supplier of Electrical and Electronic Components

*Click to view similar products for [Low Signal Relays - PCB category](#):*

*Click to view products by [Celduc manufacturer](#):*

Other Similar products are found below :

[6-1393813-4](#) [6-1462039-0](#) [6-1617529-6](#) [617-12](#) [M39016/11-048P](#) [67RPCX-3](#) [7-1393809-0](#) [7-1393813-3](#) [7556072001](#) [80.010.4522.1](#) [FTR-B4GA006Z](#) [FW1210S02](#) [9-1393813-6](#) [9-1617519-3](#) [9-1617582-5](#) [G6AK-2-H-DC5](#) [A-1.5W-K](#) [DF2E-L2-DC3V](#) [DS1EM24J](#) [DS1EM5J](#) [DS1ES5J](#) [DS4E-M-DC5V-H48](#) [EC2-4.5TNJ](#) [EC2-9NJ](#) [B07B939BC1-0868](#) [1608043-4](#) [1617076-5](#) [1617117-3](#) [1617137-2](#) [1617518-5](#) [1617560](#) [HMB1130K00](#) [HMB1131S06](#) [HMS1119S01](#) [HMS1131S10](#) [HMS1201S03](#) [HMS1201S87](#) [HMS1205S02](#) [2-1393807-6](#) [2-1617071-2](#) [2-1617594-1](#) [JMGSC-5LW](#) [K6-PS](#) [KHS-17D11-110](#) [9-1393761-0](#) [9-1617352-3](#) [9-1617583-1](#) [276XAXH-9D](#) [1617072-3](#) [1617075-4](#)