

Relais statique : COURANT CONTINU DC

Solid State Relay

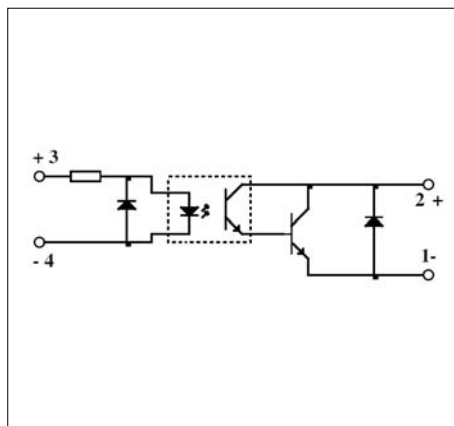
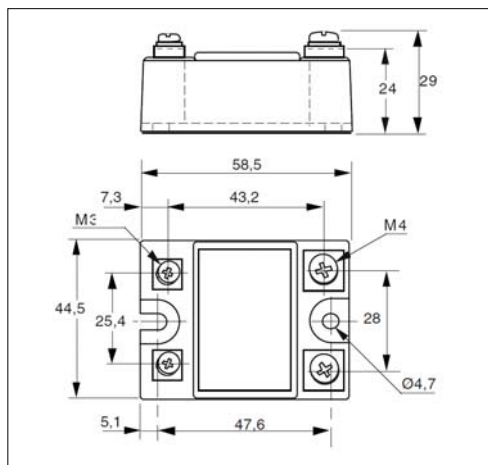
SCCx506

DC control
 5A/60VDC output
 15A/60VDC output

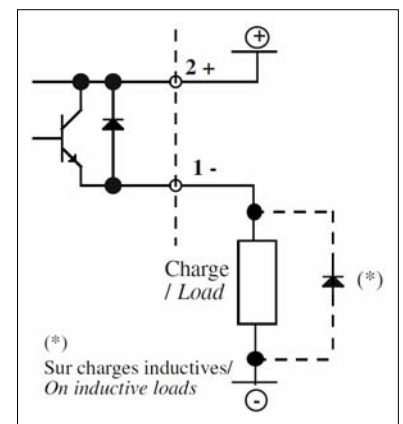


- Sortie DC à transistor bipolaire .
- Charges continus sur réseaux 12, 24 ou 48Vdc .

- *Bipolar transistor DC output .*
- *DC loads on 12, 24 or 48 Vdc lines.*



Application typique/Typical application



Caractéristiques d'entrée / Input characteristics (20°C)

Types / Models Modèles / References	Symbol	DC OUTPUT				Unit
		SCC10506 DC input	SCC20506 DC input	SCC21506 DC input		
Plage de tension de commande (Uc) / Input voltage range (Uc)	Uc	3-16	10-32		10-32	VDC
Tension maximum de commande / Maximum control voltage	Uc max	16	32		32	VDC
Tension minimum de commande / Minimum control voltage	Uc min	3	10		10	VDC
Courant de fonctionnement/Operating current	Ic	1	1		1	mADC
Courant maximum de commande / Maximum control current	Ic max	30	30		30	mADC
Tension de relachement/Release voltage	Uc off	0,8	0,8		0,8	VDC
Résistance interne / Input internal resistor	Rc	470	2200		2200	Ω

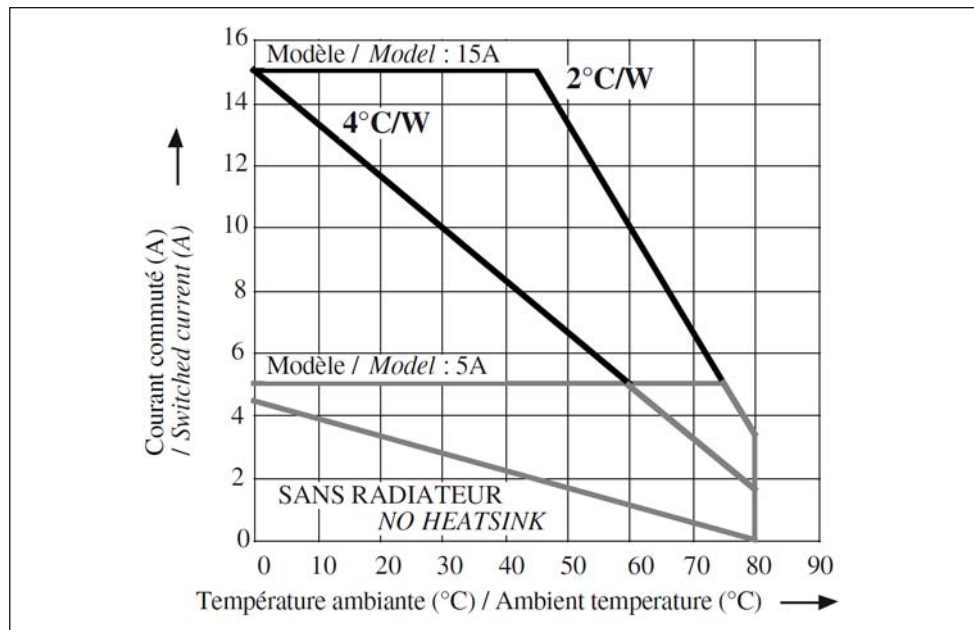
Caractéristiques d'entrée (20°C) / Input characteristics (20°C)

Paramètre / Parameter					Unit	
Température de stockage / Storage temperature		- 40 à/to +150	- 40 à/to +150		- 40 à/to +150	°C
Température de fonctionnement / Operating temperature		-40 à/to +80	-40 à/to +80		-40 à/to +80	°C
Tension d'isolement entrée-sortie / Input-output isolation voltage		2500	2500		2500	VRMS
Capacité entrée-sortie/ Input-output capacity		8	8		8	pF
Poids/Weight		85	85		85	g

Proud to serve you

Caractéristiques de sortie (à 20°C) / Output characteristics (20°C)

Types / Models	DC OUPUT				Unit
	SCC10506	SCC20506		SCC21506	
Modèles / References	Continue / DC	Continue / DC		Continue / DC	
Paramètre / Parameter					
Tension nominale / Nominal voltage	-	-		-	VDC
Plage tension de fonctionnement / Operating range	2 à/to 60	2 à/to 60		2 à/to 60	VDC
Tension crête / Peak voltage	60	60		60	VDC
Courant nominal (voir les caractéristiques thermiques) / Nominal current (see thermal curves)	5	5		15	A
Courant de surcharge accidentel admissible maximum (1 s) / Maximum accidental overload current (1 s)	10	10		30	APEAK
Chute tension directe (In) / On state voltage drop (IN)	1,6	1,6		1,6	VDC
Courant de fuite état bloqué / Off state leakage current	1	1		1	mA
Courant de charge minimum / Minimum load current	5	5		5	mA
Temps de fermeture / Turn on time	200	200		200	µs
Temps d'ouverture / Turn off time	800	800		800	µs
Fréquence d'utilisation / Operating frequency	0-500(DC)	0-500(DC)		0-500(DC)	Hz
dv/dt état bloqué / Off state dv/dt	200	200		200	V/µs
Homologation / Approval	Nous consulter / Consult us				

Fig.2 Caractéristiques thermiques / thermal curves :**Précautions :**

* Les relais à semiconducteurs ne procurent pas d'isolation galvanique entre le réseau et la charge.

* Sur charges inductives prévoir une diode de roue libre (ou écrêteur de surtension).

Cautions :

* Semiconductor relays don't provide any galvanic insulation between the load and the mains.

* On inductive loads put a free-wheeling diode (or clamp).



celduc®
r e l a i s

www.celduc.com

5, Rue Ampère BP30004 42290 SORBIERS - FRANCE E-mail : celduc-relais@celduc.com
 Fax +33 (0) 4 77 53 85 51 Service Commercial France Tél. : +33 (0) 4 77 53 90 20
 Sales Dept.For Europe Tel. : +33 (0) 4 77 53 90 21 Sales Dept. Asia : Tél. +33 (0) 4 77 53 90 19

X-ON Electronics

Largest Supplier of Electrical and Electronic Components

Click to view similar products for [Celduc manufacturer](#):

Other Similar products are found below :

[SGT9854300](#) [SOR867070](#) [SGT8670500](#) [SGT8678500](#) [SGT8850200](#) [SO765090](#) [SOB863860](#) [SOB867640](#) [SA842070](#) [SOP69070](#)
[SGT8658500](#) [SO863070](#) [SO867970](#) [SOL965460](#) [SGT8658502](#) [SUL842070](#) [SO887060](#) [SCM030200](#) [SCM0100200](#) [SMB8850210](#)
[SC869110](#) [SGT965360E](#) [SOM02060](#) [PTI40020](#) [SIT867570](#) [SMB8650510](#) [SOBR965560](#) [XKD10306](#) [SUL967460](#) [ESD05000](#) [SUL865070](#)
[SKL20120](#) [SO96386H](#) [D31A3100](#) [SF541310](#) [SOM040200](#) [SC842110](#) [D31A7110](#) [SILD867170](#) [SO865070](#) [SLD03205](#) [SCF62160](#)
[SP752120](#) [D71A2100](#) [SOB965660](#) [SO842074](#) [SCF42324](#) [PHA01200](#) [D32A3100](#) [PSL40010](#)