

# Relais statique : COURANT CONTINU DC

## Solid State Relay

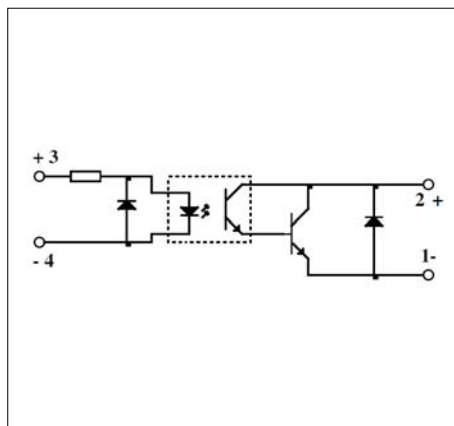
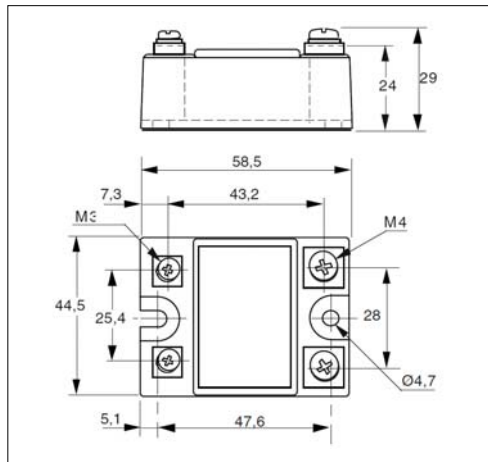
# SCCx506

DC control  
 5A/60VDC output  
 15A/60VDC output

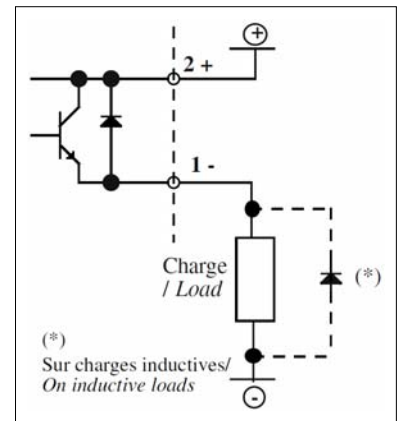


- Sortie DC à transistor bipolaire .
- Charges continus sur réseaux 12, 24 ou 48Vdc .

- *Bipolar transistor DC output .*
- *DC loads on 12, 24 or 48 Vdc lines.*



Application typique/Typical application



### Caractéristiques d'entrée / Input characteristics (20°C)

Types / Models Modèles / References	Symbol	DC OUTPUT			Unit
		SCC10506 DC input	SCC20506 DC input	SCC21506 DC input	
Paramètre / Parameter	Symbol				Unit
Plage de tension de commande (Uc) / Input voltage range (Uc)	Uc	3-16	10-32	10-32	VDC
Tension maximum de commande / Maximum control voltage	Uc max	16	32	32	VDC
Tension minimum de commande / Minimum control voltage	Uc min	3	10	10	VDC
Courant de fonctionnement/Operating current	Ic	1	1	1	mADC
Courant maximum de commande / Maximum control current	Ic max	30	30	30	mADC
Tension de relachement/Release voltage	Uc off	0,8	0,8	0,8	VDC
Résistance interne / Input internal resistor	Rc	470	2200	2200	Ω

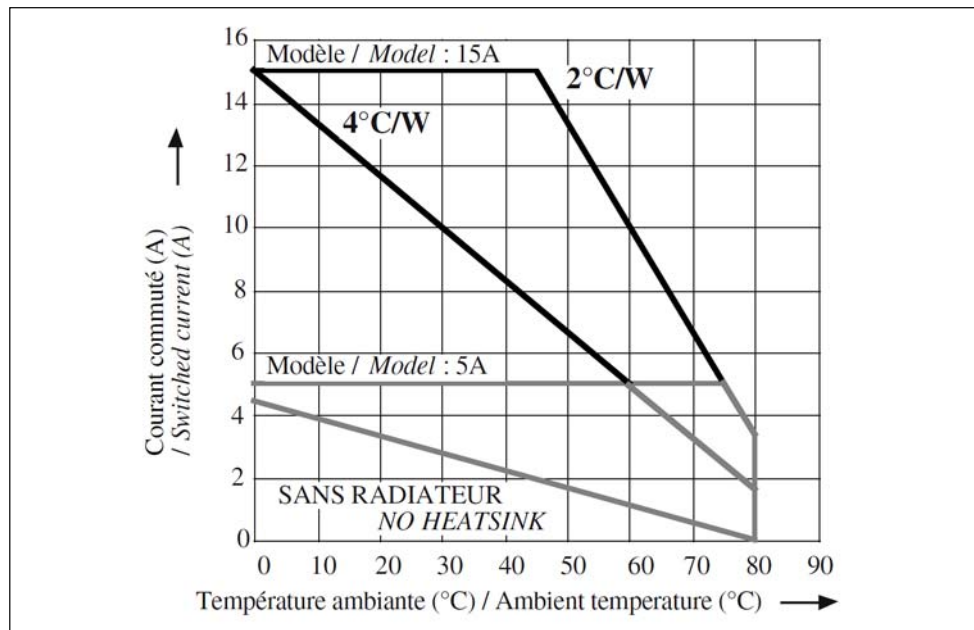
### Caractéristiques d'entrée (20°C) / Input characteristics (20°C)

Paramètre / Parameter				Unit
Température de stockage / Storage temperature	- 40 à/to +150	- 40 à/to +150	- 40 à/to +150	°C
Température de fonctionnement / Operating temperature	-40 à/to +80	-40 à/to +80	-40 à/to +80	°C
Tension d'isolement entrée-sortie / Input-output isolation voltage	2500	2500	2500	VRMS
Capacité entrée-sortie/ Input-output capacity	8	8	8	pF
Poids/Weight	85	85	85	g

*Proud to serve you*

**Caractéristiques de sortie (à 20°C) / Output characteristics (20°C)**

Types / Models	DC OUPUT				Unit
	SCC10506	SCC20506		SCC21506	
Modèles / References	Continue / DC	Continue / DC		Continue / DC	
Paramètre / Parameter					
Tension nominale / Nominal voltage	-	-		-	VDC
Plage tension de fonctionnement / Operating range	2 à/to 60	2 à/to 60		2 à/to 60	VDC
Tension crête / Peak voltage	60	60		60	VDC
Courant nominal (voir les caractéristiques thermiques) / Nominal current (see thermal curves)	5	5		15	A
Courant de surcharge accidentel admissible maximum (1 s) / Maximum accidental overload current (1 s)	10	10		30	APEAK
Chute tension directe (In) / On state voltage drop (IN)	1,6	1,6		1,6	VDC
Courant de fuite état bloqué / Off state leakage current	1	1		1	mA
Courant de charge minimum / Minimum load current	5	5		5	mA
Temps de fermeture / Turn on time	200	200		200	µs
Temps d'ouverture / Turn off time	800	800		800	µs
Fréquence d'utilisation / Operating frequency	0-500(DC)	0-500(DC)		0-500(DC)	Hz
dv/dt état bloqué / Off state dv/dt	200	200		200	V/µs
Homologation / Approval	Nous consulter / Consult us				

**Fig.2 Caractéristiques thermiques / thermal curves :****Précautions :**

\* Les relais à semiconducteurs ne procurent pas d'isolation galvanique entre le réseau et la charge.

\* Sur charges inductives prévoir une diode de roue libre (ou écrêteur de surtension).

**Cautions :**

\* Semiconductor relays don't provide any galvanic insulation between the load and the mains.

\* On inductive loads put a free-wheeling diode (or clamp).



**celduc®**  
r e l a i s

www.celduc.com

5, Rue Ampère BP30004 42290 SORBIERS - FRANCE E-mail : celduc-relais@celduc.com  
 Fax +33 (0) 4 77 53 85 51 Service Commercial France Tél. : +33 (0) 4 77 53 90 20  
 Sales Dept. For Europe Tel. : +33 (0) 4 77 53 90 21 Sales Dept. Asia : Tél. +33 (0) 4 77 53 90 19

## **X-ON Electronics**

Largest Supplier of Electrical and Electronic Components

*Click to view similar products for [Celduc](#) manufacturer:*

Other Similar products are found below :

[2YB20051](#) [2YB20111](#) [D31A3100](#) [D31A5100](#) [D31A7110](#) [D32A3100](#) [D32A5100](#) [D71A2100](#) [ESD05000](#) [PAA10060](#) [PHA01200](#) [PLA10160](#)  
[PLA13750](#) [PSA60010](#) [PSL40010](#) [PTA10440](#) [PTA10490](#) [PTA50010](#) [PTFA0100](#) [PTFA3115](#) [PTI40020](#) [PTPA0230](#) [PW520000](#) [PWB01501](#)  
[SA842070](#) [SA942460](#) [SAL961360](#) [SC842110](#) [SC869110](#) [SCF42324](#) [SCF62160](#) [SCM0100200](#) [SCM030200](#) [SF541310](#) [SF542310](#)  
[SF546310](#) [SGT8658500](#) [SGT8658502](#) [SGT8670500](#) [SGT8678500](#) [SGT8850200](#) [SGT965360E](#) [SGT9854300](#) [SILD867170](#) [SIT867570](#)  
[SKA10420](#) [SKA20421](#) [SKA20440](#) [SKB10440](#) [SKB20420](#)