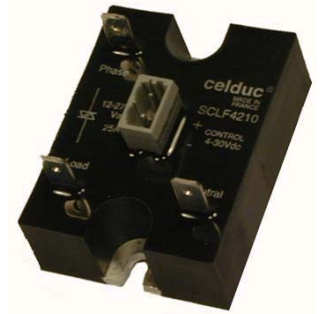


Relais statique faible émission de bruit LOW NOISE SSR

SCFL42100 4-30VDC control 25A/12-280VAC output



- Sortie AC synchrone : 12-280VAC-25A
- Connection de puissance : Cosses FASTON
- Connection de commande: débrochable à ressort
- Adapté aux charges résistives
- Gamme conforme aux normes d'émission conduite dans les applications domestiques : EN 50081-1 (Norme générique émission pour le résidentiel)
- 12-280VAC -25A Zero-Cross AC Output.
- Power connections by FASTON terminal.
- Control terminals: Pluggable and with spring terminals
- Designed for resistive loads.
- This range is designed in compliance with the EN 50081-1 standard

Application typique/Typical application

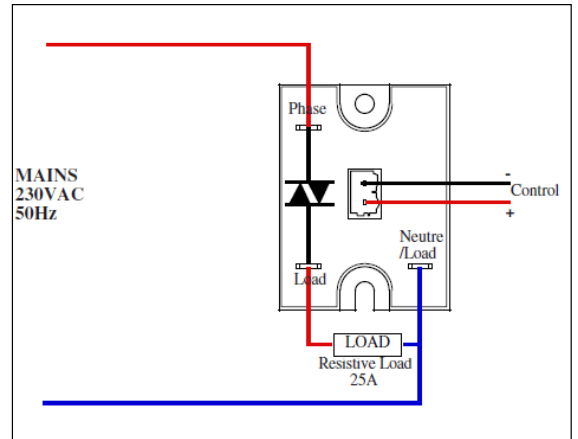
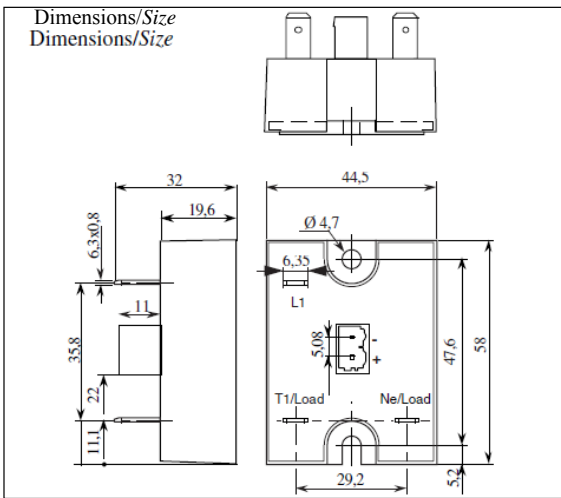


fig. 1 :Caractéristique d'entrée / Control characteristic

Caractéristiques de commande (à 20°C) / Control characteristics (at 20°C)

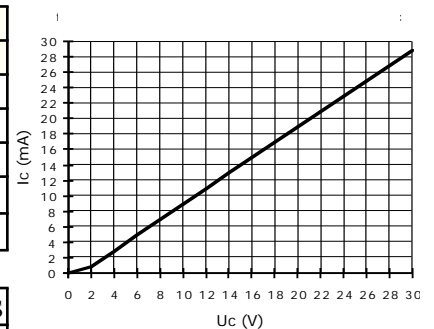
Paramètre / Parameter	Symbol	DC			Unit
		Min	Nom	Max	
Tension de commande / Control voltage	Uc	4		30	V
Courant de commande / Control current (@ Uc)	Ic	3		30	mA
Tension de relachement/Release voltage	Uc off	1			V
Résistance interne / Input internal resistor fig.1	Rc		1000		Ω
Tension inverse / Reverse voltage	Urv		30		V

Caractéristiques d'entrée-sortie (à 20°C) / Input-output characteristics (at 20°C)

Isolement entrée-sortie/Input-output isolation @500m	Ui		4000		VRMS
Isolement sortie-semelle/Output-case isolation @500m	Ui		2500		VRMS
Tension assignée Isolement/Rated impulse voltage	Uimp		4000		V

Caractéristiques générales / General characteristics

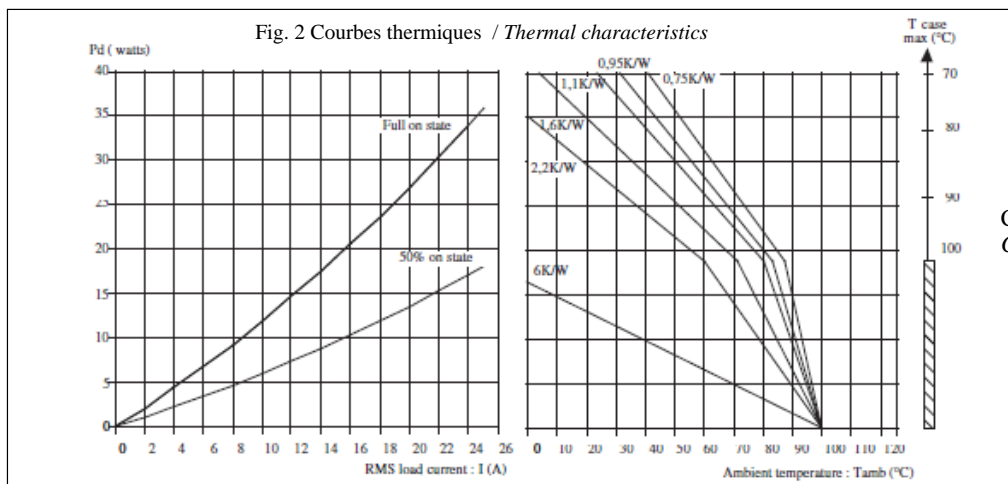
Paramètre / Parameter	Conditions	Symbol	Typ.	Unit
Poids/Weight			90	g
Plage de température de stockage / Storage temperature range			-40 / +100	°C
Plage de température de fonctionnement/Operating temperature range			-40 / +100	°C



Proud to serve you

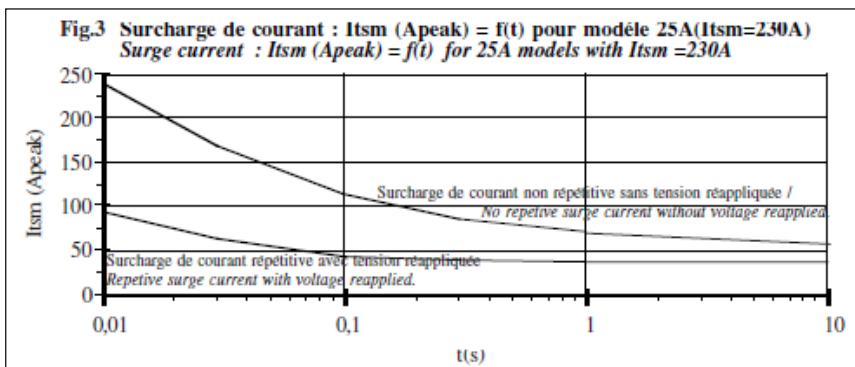
Caractéristiques de sortie (à 20°C) / Output characteristics (at 20°C)

Paramètre / Parameter	Conditions	Symbol	Typ.	Unit
Tension de charge / Load voltage		Ue	230	V rms
Plage tension de fonctionnement / Operating range		Uemin-max	12-280	V rms
Tension crête / Peak voltage		Up	600	V
Niveau de synchronisation / Synchronizing level		U _{sync}	12	V
Tension d'amorçage / Latching voltage	Ie nom	Ua	8	V
Courant nominal AC-51/ AC-51 nominal current	(see Fig. 2)	Ie AC-51	25	A rms
Courant nominal AC-53/ AC-53 nominal current	*			
Courant de surcharge non répétitif / Non repetitive overload current	tp=10ms (Fig. 3)	I _{tsm}	240	A
Chute tension directe crête/ On state voltage drop	@ Ie nom	Vd	1,2	V
Courant de fuite état bloqué/ Off state leakage current	@Ue, 50Hz	I _{lk}	<3	mA
Courant de charge minimum / Minimum load current		Ie min	5	mA
Temps de fermeture/ Turn on time	Uc nom DC ,f=50Hz	ton max	10	ms
Temps d'ouverture/ Turn off time	Uc nom DC ,f=50Hz	toff max	10	ms
Plage de fréquence / Operating frequency range		f	0,1-440	Hz
dv/dt état bloqué / Off state dv/dt		dv/dt	500	V/μs
dI/dt maximum non répétitif/ Maximum di/dt non repetitive		di/dt	50	A/μs
I ² t (<10ms)		I ² t	288	A ² s
EMC Test d'immunité conduite / Conducted immunity level	IEC 1000-4-4 (burst)	2kV criterion B		
EMC Test d'immunité conduite / Conducted immunity level	IEC 1000-4-5(schocks)	2kV crit.A with external VDR		
Conformité / Conformity	EN60947-4-x			



* For other loads
consult celduc
Pour autres charges
consulter celduc

Connexions limitées à 20A
Connection limitation 20A



1 -I_{tsm} non répétitif sans tension réappliquée est donné pour la détermination des protections.
No repetitive I_{tsm} is given without voltage reapplied for the determination of the protection.

2 -I_{tsm} répétitif est donné pour des surcharges de courant (T_j initiale=70°C). La répétition de ces surcharges de courant diminue la durée de vie du Relais.

Repetitive I_{tsm} is given for inrush current with initial T_j = 70°C. The repetition of the surge current decrease the lifetime SSR's .

Précautions :

* Les relais à semiconducteurs ne procurent pas d'isolation galvanique entre le réseau et la charge.

Cautions :

* Semiconductor relays don't provide any galvanic insulation between the load and the mains.



celduc[®]
r e l a i s

www.celduc.com

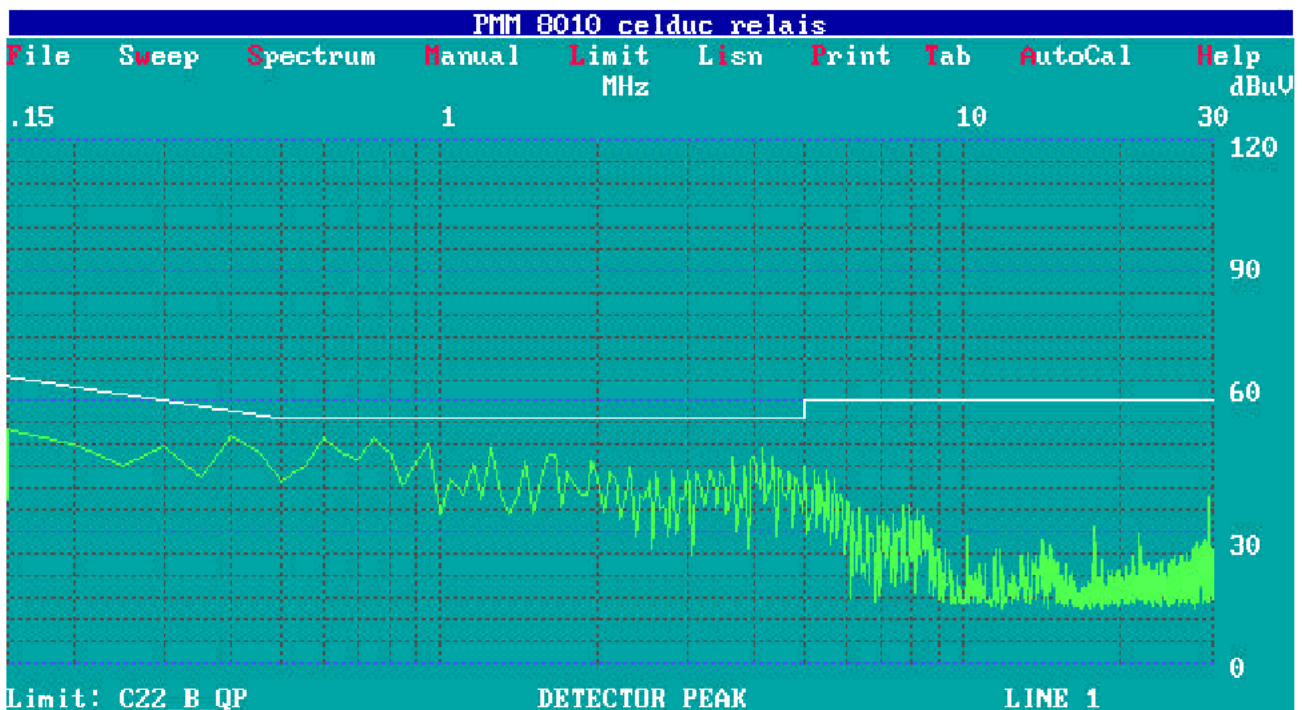
5, Rue Ampère BP30004 42290 SORBIERS - FRANCE E-mail : celduc-relais@celduc.com
Fax +33 (0) 4 77 53 85 51 Service Commercial France Tél. : +33 (0) 4 77 53 90 20
Sales Dept.For Europe Tel. : +33 (0) 4 77 53 90 21 Sales Dept. Asia : Tél. +33 (0) 4 77 53 90 19

Gamme conforme aux normes d'émission conduite dans les applications domestiques :
EN 50081-1 (Generic Emission Standards for Residential)

-Exemple : si commande d'une résistance de chauffe de 4kW sous 230VAC :
niveau d'émission conduite 66dBmicroV @ 150Khz selon EN55022

This range is manufactured in compliance with the EN 50081-1 standard (Generic Emission Standards for Residential)

-Example : Control of an heating resistive load of 4kW with 230VAC : Conducted emission noise level < 66dBmicroV @ 150Khz according to EN55022



Autres produits/ Other products:

Ce relais peut être réalisé sur demande avec borne de puissance .



These products can be produced with power terminals.



celduc®
r e l a i s

www.celduc.com

5, Rue Ampère BP30004 42290 SORBIERS - FRANCE E-mail : celduc-relais@celduc.com
Fax +33 (0) 4 77 53 85 51 Service Commercial France Tél. : +33 (0) 4 77 53 90 20
Sales Dept.For Europe Tel. : +33 (0) 4 77 53 90 21 Sales Dept. Asia : Tél. +33 (0) 4 77 53 90 19

X-ON Electronics

Largest Supplier of Electrical and Electronic Components

Click to view similar products for [Solid State Relays - PCB Mount](#) category:

Click to view products by [Celduc](#) manufacturer:

Other Similar products are found below :

[M86F-2W](#) [M90F-2Y](#) [G2-1A07-ST](#) [G2-1A07-TT](#) [G2-1B02-TT](#) [G2-DA06-ST](#) [923812OCAS](#) [PLA134S](#) [DS11-1005](#) [AQV210EHJ](#) [AQV212J](#)
[AQV252GAJ](#) [AQY210ST](#) [AQY221N2SJ](#) [AQY221R2SJ](#) [AQY410SXJ](#) [AQY412EHAJ](#) [EFR1200480A150](#) [901-7](#) [LCA220](#) [LCB110S](#)
[1618400-5](#) [SR75-1ST](#) [AQH2213AJ](#) [AQV112KLJ](#) [AQV212AJ](#) [AQV212SXJ](#) [AQV238AD01](#) [AQW414TS](#) [AQY221N2SYD01](#)
[AQY221N2V1YJ](#) [AQY221N3VJ](#) [AQY221R2VJ](#) [AQY275AXJ](#) [AQY414SXE01](#) [G2-1A02-ST](#) [G2-1A03-ST](#) [G2-1A03-TT](#) [G2-1A05-ST](#) [G2-](#)
[1A06-TT](#) [G2-1A23-TT](#) [G2-1B01-ST](#) [G2-1B01-TT](#) [G2-1B02-ST](#) [G2-DA03-ST](#) [G2-DA03-TT](#) [G2-DA06-TT](#) [CPC1333GR](#) [3-1617776-2](#)
[CTA2425](#)