

RELAIS STATIQUE A IGBT POUR COURANT CONTINU

- ▶ Technologie à base d'IGBT de dernière génération.
- ▶ Circuiterie interne innovante permettant la réduction de la puissance dissipée au moment de la commutation (temps de transition très courts quelle que soit la tension d'entrée).
- ▶ Très faible courant de fuite.
- ▶ Faible consommation de la commande.
- ▶ Faible niveau de perturbations conduites ou rayonnées

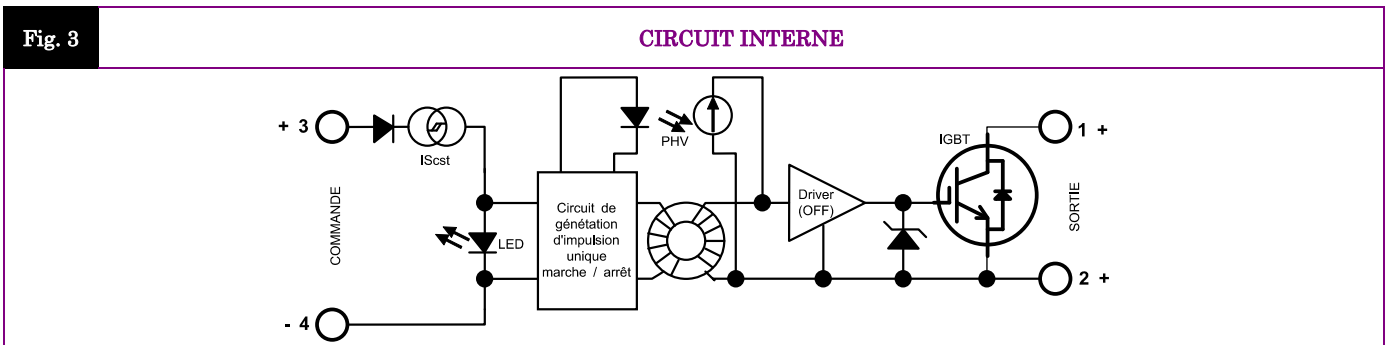
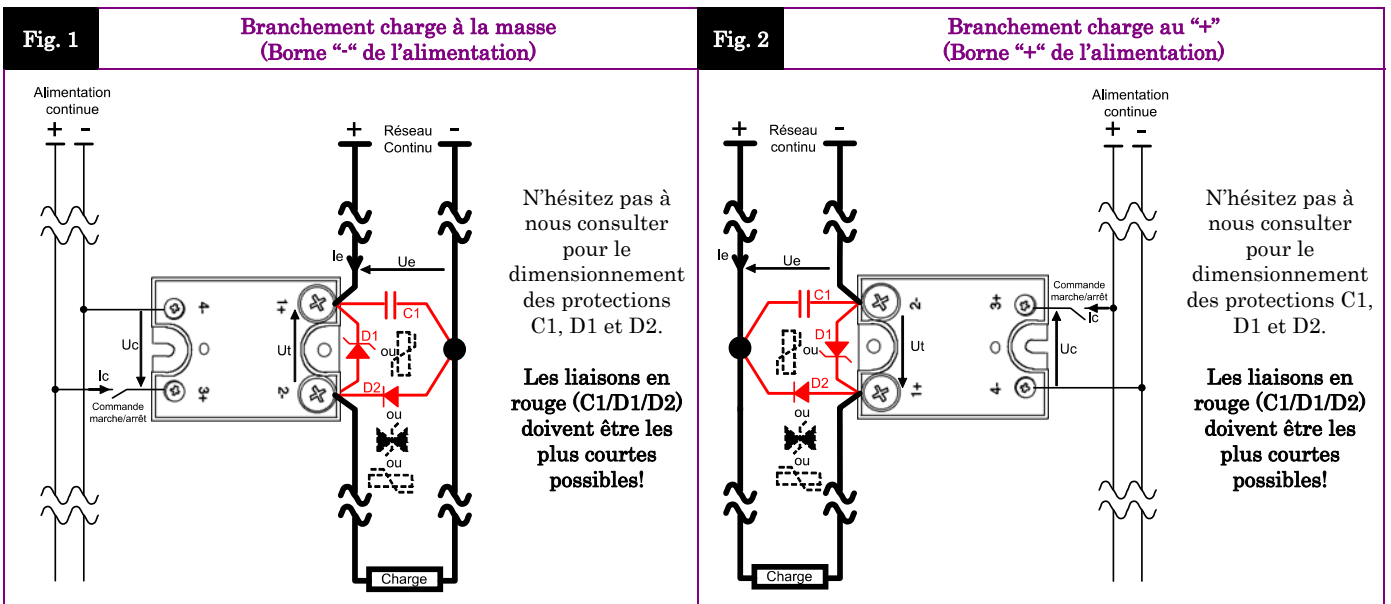


SCI0100600



Plage de tension de commande	4.5-32VDC
Tenue aux tensions transitoires	600v
Tension de sortie conseillée max.	(Dépend de la tension d'écrêtage de la protection)
Courant de charge max sur dissipateur	100ADC

Plage de tension d'utilisation	Plage de courant commutable	Plage de tension de commande	Isolations	Connexions	Dimensions (LxHxP)	Poids
(Dépend de la tension d'écrêtage de la protection)	0 à 100A (sur dissipateur)	4,5-32VDC	4kV	Cosses rondes M3 Cosses rondes M5	44,5 x 58,2 x 27 (mm)	100g

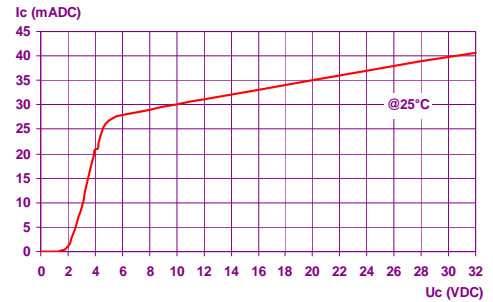


Proud to serve you

Informations données pour Tambiant=25°C et sujettes à modifications sans préavis.

CARACTERISTIQUES DU CIRCUIT DE COMMANDE

CIRCUIT DE COMMANDE	CARACTERISTIQUE	REPERE	VALEUR	INFO.	Fig. 4	CIRCUITISTIQUE DE COMMANDE	
	Tension de commande	U_{Cnom}	12-24VDC				
	Courant consommé	I_{Cnom}	35mADC				
	Plage de tension de commande	U_c	4.5 – 32VDC	typique=4.3V			
	Courant consommé	I_c	25 – 42mADC	Voir courbe			
	Tension de relâchement	U_{coffmax}	1VDC	Typique= 3.5V			
	Tension inverse max	-U_{Cmax}	32VDC	-I _c max <100µA			
	Impédance d'entrée	R_{in}	Régulateur de courant	Voir courbe			



CARACTERISTIQUES TEMPORELLES

CARACT. TEMPORELLES	CARACTERISTIQUE	REPERE	VALEUR	Diagrammes temporels	
	Temps de fermeture	ton	10µs		
	Délai à la fermeture	tdon	600µs		
	Temps d'ouverture	toff	10µs		
	Délai à l'ouverture	tdoff	100µs		
Fréquence max. de commande	F^(marche-arrêt)	700Hz			

CARACTERISTIQUES DU CIRCUIT DE PUISSANCE

CIRCUIT DE PUISSANCE	CARACTERISTIQUE	REPERE	VALEUR	INFO.	
	Plage de tension	U_t U_e	Min = VCEsat (Max conseillé = 350VDC)		Dépend de la tension d'écrêtage de la protection (D1)
	Tension crête non répétitive	U_{tp}	600V		
	Protection contre les surtensions	D1	Non intégrée Un dispositif d'écrêtage en tension doit être câblé entre les bornes 1 & 2 du relais (voir fig. 1 & 2)		N'hésitez pas à nous consulter pour le dimensionnement
	Chute de tension inverse (diode interne)	-U_t	1.4V		@I _e =100A
	Courant nominal max.	I_{e max}	Résistive 100A	Moteur Nous consulter	Voir fig. 9
	Courant de surcharge crête max. non répétitif, non commuté	I_{epeak}	550A		@T _c =100°C @T _j =175°C @U _{tp} (Voir fig. 8)
	Courant de charge min.	I_{emin}	0mA		@T _j =25°C
	Courant de fuite max.	I_{elk max}	1mA		@U _{tp} @T _j max
	Chute de tension : Résistance	rt	6.4mΩ		@T _j =125°C
	Chute de tension : Tension	vt	0.8V		@T _j =125°C
	Chute de tension à l'état passant (Vcesat = vt + rt . I _e)	VCEsat	1.35V @T _j =25°C	1.45V @T _j =125°C	@I _e max
	Capacité max. à l'état ouvert	Cout	300pF		@U _{tp}
	Résistance thermique jonction/semelle	R_{thjc}	0.385K/W		
	Résistance thermique relais/ambient montage vertical	R_{thra}	10K/W		@ΔT _{ra} =75°C
	Constante de temps thermique	T_{thra}	10 minutes		@ΔT _{ra} =60°C
	Isolements commande / puissance / boîtier	U_{imp}	4kV		
	Résistance /capacité d'isolement	R_{io} / C_{io}	1GΩ / <8pF		
	Température de jonction max.	T_{jmax}	Régime établi = 125°C Transitoires = 175°C		
	Température de stockage	T_{stg}	-40->+100°C		
	Température de fonctionnement	T_{amb}	-40->+90°C		Voir fig. 9
	Température de boîtier max.	T_c	100°C		

COURBES CARACTERISTIQUES DE SORTIE

Fig. 5

CHUTE DE TENSION DIRECTE EN FONCTION DU COURANT

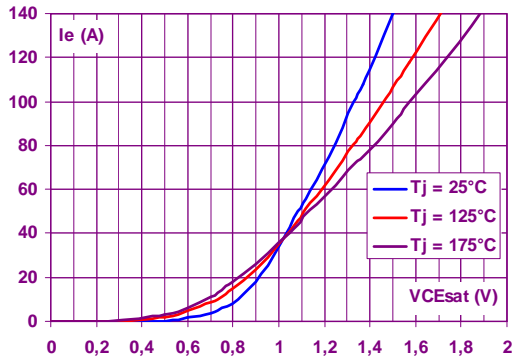


Fig. 6

CHUTE DE TENSION INVERSE EN FONCTION DU COURANT

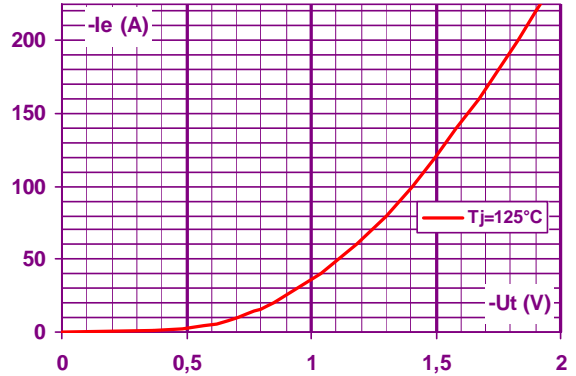


Fig. 7

IMPEDANCE THERMIQUE DE L'ELEMENT DE PUISSANCE

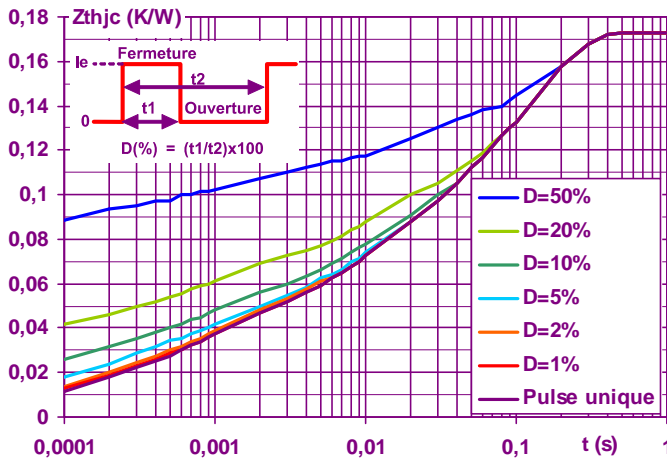


Fig. 8

CARACTERISTIQUE DE SURCHARGE ADMISSIBLE A L'ETAT PASSANT

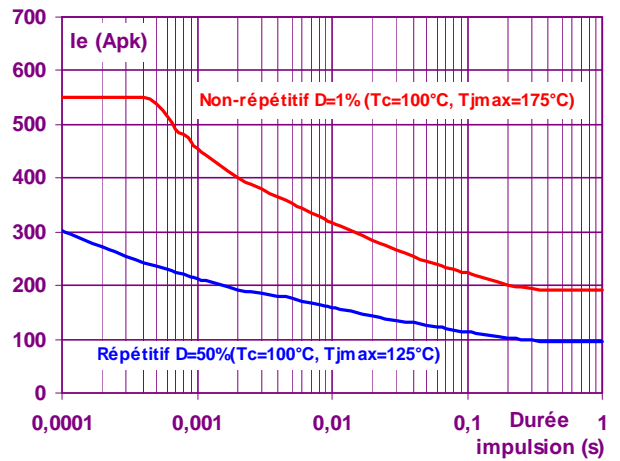
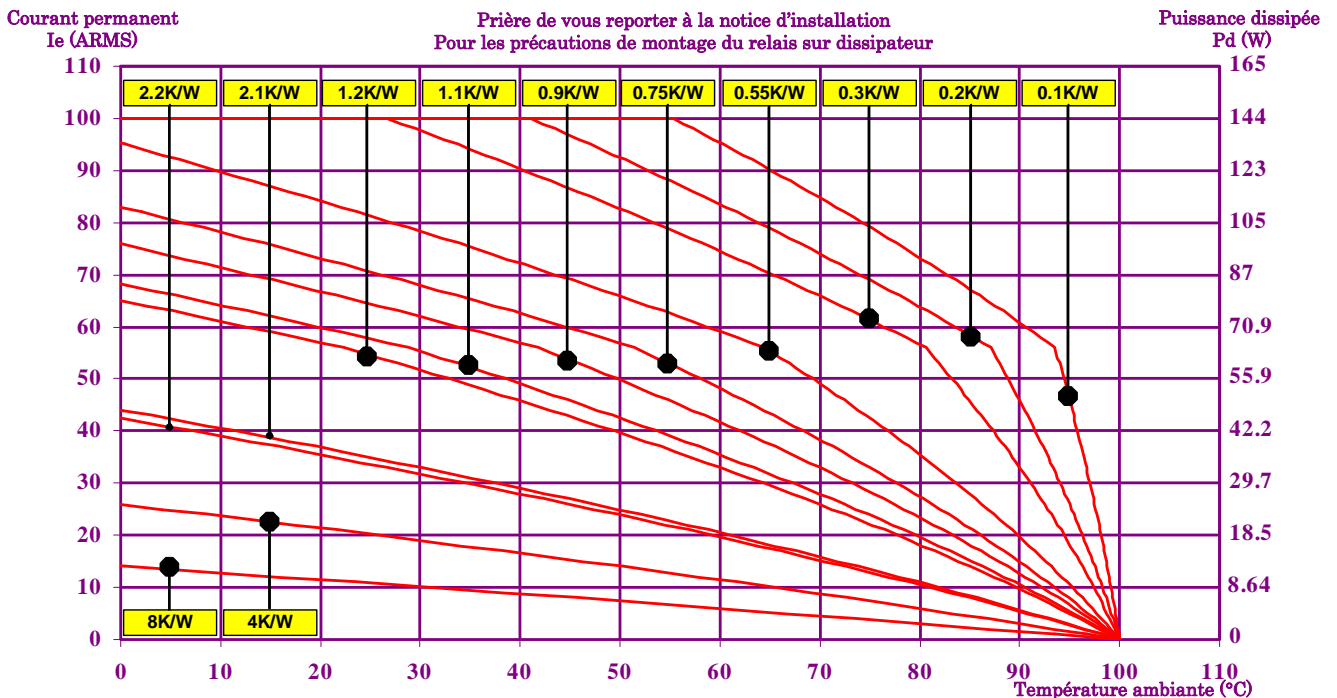


Fig. 9

PUISSANCE DISSIPÉE ET LIMITE DE COURANT EN FONCTION DE LA TEMPERATURE



10K/W = Sans dissipateur / 1LD12020 4K/W = Plaque d'aluminium de 150x150x3mm 2.2K/W = WF262100 / WF151200 2.1K/W = WF21000
 1.2K/W = WF121000 1.1K/W = WF131100 0.9K/W = WF115100 0.75K/W = WF070000 0.55K/W = WF050000 0.3K/W = WF031100 0.2K/W = Pas de référence 0.1K/W = Pas de référence

INFORMATIONS GENERALES

CON- NEXIONS	Connexions		Puissance	Commande	
	Tournevis conseillé		Philips™ NR2	Philips™ NR1	
	Couple de serrage conseillé		1,8 N.m	0,8 N.m	
	Type de cosses rondes		M5	M3	

DIVERS	Affichage		DEL verte (Indique que L'élément de puissance est commandé)		
	Boîtier		UL94V0		
	Montage		2 vis (M4x12mm)		Voir notice de montage
	Bruit		Pas de bruit audible		
	Poids		100g		

NORMES

GENERA- LITES	Norme de référence		CEI60947-1		
	Protection		IP00		
	Protection contre le touché		Aucune		
	Marquage CE		oui		
	Homolog. UL, cULUS		oui		

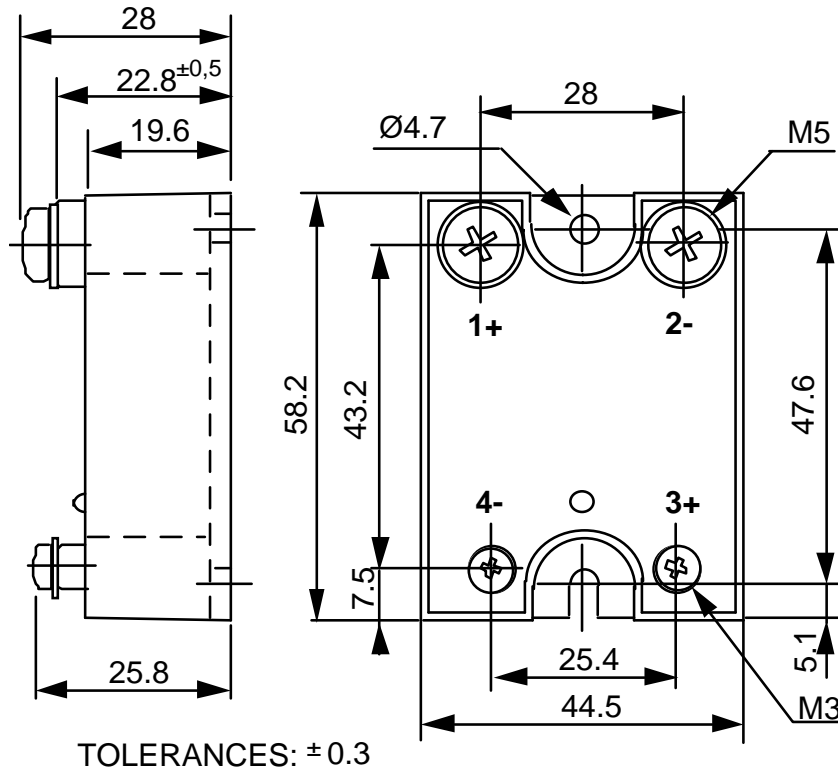
C.E.M. IMMUNITE	TYPES DE TESTS	NORME	NIVEAU	EFFET
	Décharges électrostatiques	EN61000-4-2	En cours	
	Champs électromagnétiques	EN61000-4-3	En cours	
	Transitoires rapides	EN61000-4-4	En cours	
	Chocs électriques	EN61000-4-5	En cours	
	Chutes de tension	EN61000-4-11	En cours	

C.E.M. EMISSION	Perturbations conduites et rayonnées	NFEN55011	En cours	

DIMENSIONS ET ACCESSOIRES

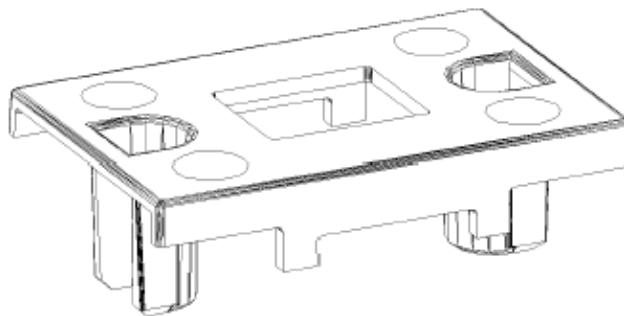
Fig. 9

DIMENSIONS (mm)



ACCESSOIRES

CAPOT DE PROTECTION
1K470000



Rendez-vous sur notre site internet pour découvrir les autres références d'accessoires
(Dissipateurs, adaptateurs de montage, graisse thermique...)

X-ON Electronics

Largest Supplier of Electrical and Electronic Components

Click to view similar products for [Celduc](#) manufacturer:

Other Similar products are found below :

[SGT9854300](#) [SOR867070](#) [SGT8670500](#) [SGT8678500](#) [SGT8850200](#) [SOB863860](#) [SOB867640](#) [SA842070](#) [SOP69070](#) [SGT8658500](#)
[SO863070](#) [SO867970](#) [SOL965460](#) [SGT8658502](#) [SUL842070](#) [SO887060](#) [SCM030200](#) [SCM0100200](#) [SMB8850210](#) [SC869110](#)
[SGT965360E](#) [SOM02060](#) [PTI40020](#) [SIT867570](#) [SMB8650510](#) [SOBR965560](#) [XKD10306](#) [SUL967460](#) [ESD05000](#) [SUL865070](#) [SKL20120](#)
[SO96386H](#) [D31A3100](#) [SF541310](#) [SOM040200](#) [SC842110](#) [D31A7110](#) [SILD867170](#) [SO865070](#) [SLD03205](#) [SCF62160](#) [SP752120](#)
[D71A2100](#) [SOB965660](#) [SO842074](#) [SCF42324](#) [PHA01200](#) [D32A3100](#) [PSL40010](#) [STA07220](#)