

# Relais Statique Triphasé Three Phase Solid State Relays

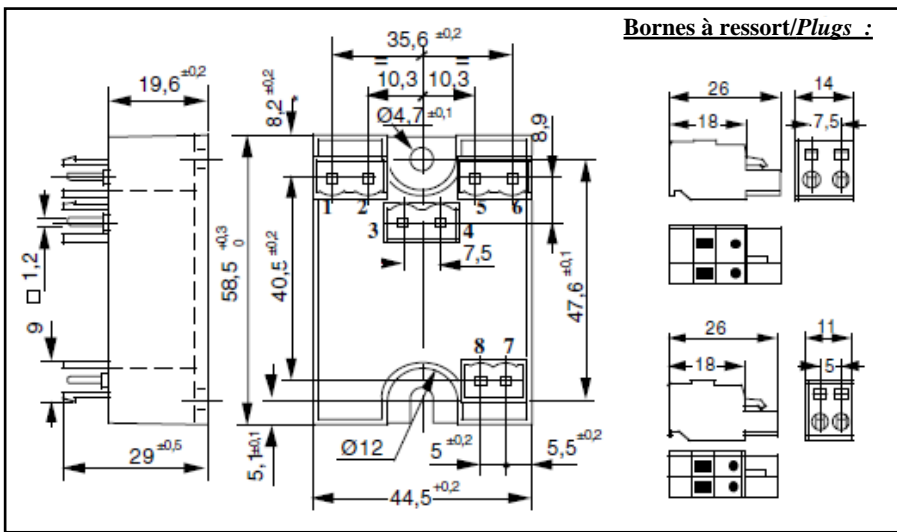
**SCTx2110**  
Connecteurs avec ressort  
type cage  
Cage clamp connection  
from WAGO



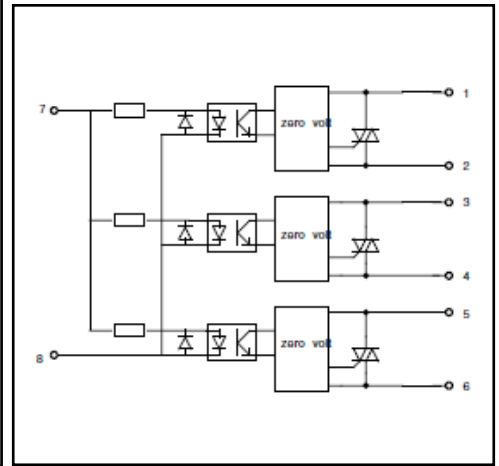
Les relais SCT se composent de 3 relais statiques séparés pilotés par une commande commune en tension continue. Ils permettent le pilotage de charges alternatives 12A telles que résistances, petits moteurs..., sur un réseau de 12 à 440VAC mono ou triphasé. Ils sont adaptés pour les applications nécessitant un faible encombrement et un faible coût.

The SCT relays are made up of 3 separate relays controlled by a common DC voltage control. They are designed to control 12A AC loads such as resistors, small motors, etc, on a mains from 12 to 440VAC, either single or three phase. They are well suited for applications with compact-size and low cost in mind.

**Dimensions / Dimensions:** SCT32110-SCT62110



**Circuit équivalent/Equivalent circuit :**



**Caractéristiques d'entrée (à 20°C) / Input characteristics (at 20°C)**

Paramètre / Parameter	Symbol		Unit
Tension nominale / Nominal control voltage	Uc nom	4 - 30	V
Tension maximum de commande / Maximum control voltage	Uc max	9 - 90	V
Tension minimum de commande / Minimum control voltage	Uc min	4	V
Courant nominal / Nominal current (@Uc nom)	Ic nom	70 ma @24VDC	mA
Courant maximum de commande / Maximum control current	Ic max	90	mA
Courant minimum de commande / Minimum control current	Ic min	3	mA
Tension de relâchement / Release voltage	Ur	0,8	V
DEL / LED		Non/no	
Résistance d'entrée / Input impedance ==> Ic=(Uc-Ur)/Rc	Rc	330	Ω
Tension maximum inverse / Maximum reverse voltage	Urv	30	V

**Caractéristiques entrée-sortie (à 20°) / Input-output characteristics (at 20°)**

U isolement entrée-sortie / Input-output isolation voltage	Uiso	4000	V
U isolement sortie-semelle / output-case isolation voltage	Uiso	2500	V
Plage de température de fonctionnement / Operating t° range		-40 / +100	°C
Poids / Weight		100	g

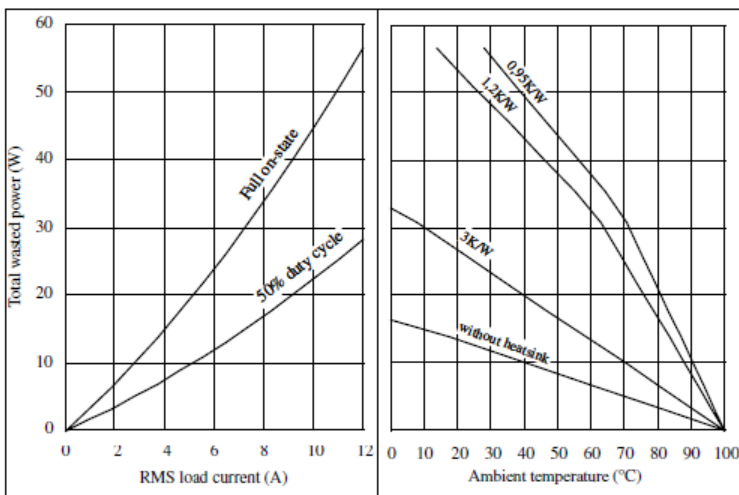
Proud to serve you

Caractéristiques d'entrée (à 20°C) / Input characteristics (at 20°C)			
Types / Types	Asynchrone / Random	Synchrone / Zero-cross	
Caractéristiques de sortie (à 20°C) / Output characteristics (at 20°C)			
Modèles / References	SCT32110	SCT62110	
Tension nominale / Nominal voltage	400		VRMS
Plage tension de fonctionnement / Operating range	12- 440		VRMS
Tension crête / Peak voltage	850		VPEAK
Niveau de synchronisation / Synchronizing level	-	±10	V
Courant nominal par ligne (voir les caractéristiques thermiques) / Nominal current in line (see thermal curves)	12		ARMS
Courant de surcharge accidentel admissible maximum (10ms) / Maximum accidental overload current (10ms)	120		APEAK
Chute tension directe max. (In) / On state voltage drop (In)	1,6		V
Courant de fuite état bloqué ( Unom./50Hz) / Off state leakage current ( Unom./50Hz)	0,3		mARMS
Courant de charge minimum / Minimum load current	5		mARMS
Courant de maintien / Holding current	50		mA
Temps de fermeture (50Hz) / Turn on time	0,1	10	ms
Temps d'ouverture (50Hz) / Turn off time	10		ms
Fréquence d'utilisation / Operating frequency	10-440		Hz
dv/dt état bloqué / Off state dv/dt	500		V/μs
di/dt non répétitif/ No repetitive di/dt	20		A/μs
$I^2t(<10ms)$	72		A <sup>2</sup> s
Homologation / Approval	Nous consulter / Consult us		
Résistance thermique jonct.-semelle/ Junct.-case thermal resistance *	2,1		°C/W
Résistance thermique jonct.-ambiant/ Junct.-ambient thermal resistance	11,2		°C/W

\*Résistance thermique pour un triac/ Thermal resistance for one triac

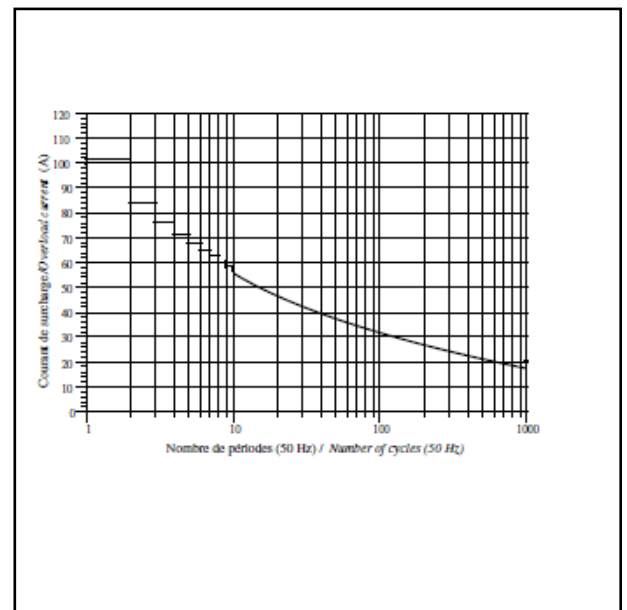
### Courbe thermiques / Thermal curves :

Courbes permettant de déterminer le radiateur adéquat  
/Curves which allow to determinate the right heatsink



### Courbe de surcharge admissible/ Over current curve :

Courant crête non répétitif admissible pour un nombre de périodes/  
Non repetitive surge peak on-state current versus number of cycle



## X-ON Electronics

Largest Supplier of Electrical and Electronic Components

*Click to view similar products for [Solid State Relays - PCB Mount](#) category:*

*Click to view products by [Celduc](#) manufacturer:*

Other Similar products are found below :

[M86F-2W](#) [M90F-2Y](#) [G2-1A07-ST](#) [G2-1A07-TT](#) [G2-1B02-TT](#) [G2-DA06-ST](#) [923812OCAS](#) [PLA134S](#) [DS11-1005](#) [AQV210EHJ](#) [AQV212J](#)  
[AQV252GAJ](#) [AQY210ST](#) [AQY221N2SJ](#) [AQY221R2SJ](#) [AQY410SXJ](#) [AQY412EHAJ](#) [EFR1200480A150](#) [901-7](#) [LCA220](#) [LCB110S](#)  
[1618400-5](#) [SR75-1ST](#) [AQH2213AJ](#) [AQV112KLJ](#) [AQV212AJ](#) [AQV212SXJ](#) [AQV238AD01](#) [AQW414TS](#) [AQY221N2SYD01](#)  
[AQY221N2V1YJ](#) [AQY221N3VJ](#) [AQY221R2VJ](#) [AQY275AXJ](#) [AQY414SXE01](#) [G2-1A02-ST](#) [G2-1A03-ST](#) [G2-1A03-TT](#) [G2-1A05-ST](#) [G2-](#)  
[1A06-TT](#) [G2-1A23-TT](#) [G2-1B01-ST](#) [G2-1B01-TT](#) [G2-1B02-ST](#) [G2-DA03-ST](#) [G2-DA03-TT](#) [G2-DA06-TT](#) [CPC1333GR](#) [3-1617776-2](#)  
[CTA2425](#)