

# Relais Statique pour circuit imprimé

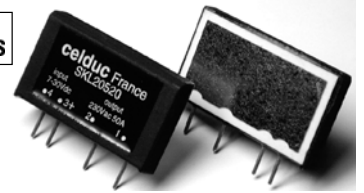
## Solid State Relay for printed circuit board

# SKL20240

8-32VDC control

25A\* / 400VAC output

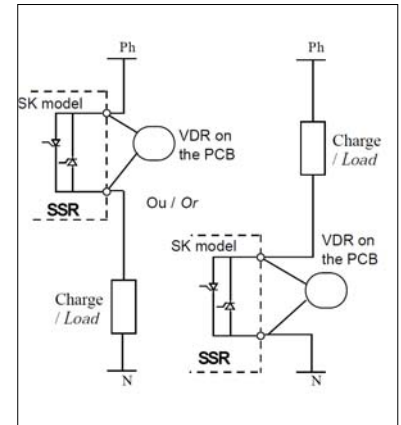
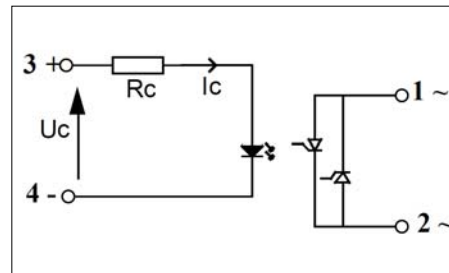
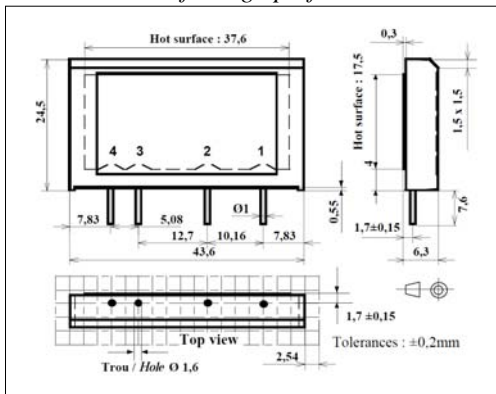
- Gamme pour circuit imprimé pour montage sur dissipateur thermique.
- Technologie thyristor et DCB ( Direct Copper Bonding)
- Sortie AC synchrone.
- Calibre thyristors : 25A
- Range for printed circuit board for mounting on an external heatsink.
- Thyristor and DCB technology ( Direct Copper Bonding)
- Zero-cross AC Output.
- Thyristor caliber : 25A.



\* : Limité par le radiateur :  
20A@35°C avec WF032000  
limited by the heatsink :  
20A@35°C with WF032000

Ces produits sont disponibles avec d'autres tailles de thyristors : 16A avec des coûts plus faibles 50 et 75A/5000A2s pour de très hautes performances.  
These products are available with other sizes thyristors: 16A for lower cost , 50A and 75A /5000A2s for high performances

Application typique/Typical application



### Caractéristiques de commande (à 20°C) / Control characteristics (at 20°C)

Paramètres / Parameters	Symbol	DC			Unit
		Min	Nom	Max	
Tension de commande / Control voltage	Uc	8	24	32	V
Courant de commande / Control current (@ Uc nom)	Ic	3,5	13,5	18	mA
Tension de relachement/Release voltage	Uc off			1	V
Résistance interne / Input internal resistor fig.1	Rc		1640		Ω

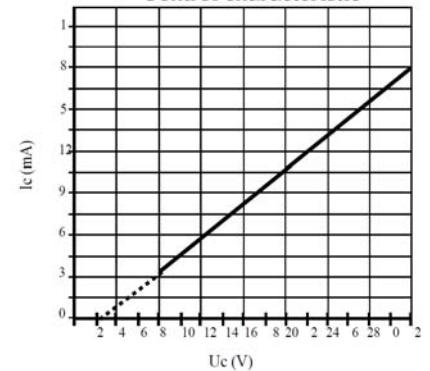
### Caractéristiques d'entrée-sortie (à 20°C) / Input-output characteristics (at 20°C)

Tension assignée Isolement/Rated impulse voltage	Uimp		4 000		V
Isolement entrée-sortie / Input-output isolation	U	4000			VRMS
Isolement E-S/semelle/ I-O/ case insulation	U	3300			VRMS

### Caractéristiques générales / General characteristics

Paramètres / Parameters	Conditions	Symbol	Typ.	Unit
Poids/Weight			15	g
Température de stockage / Storage temperature			-40/+120	°C
Température de fonctionnement / Operating temperature			-40/+80	°C

fig. 1 : Caractéristique d'entrée / Control characteristic



Proud to serve you

**Caractéristiques de sortie (à 20°C) / Output characteristics (at 20°C)**

Paramètres / Parameters	Conditions	Symbol	Typ.	Unit
Tension de charge / Load voltage		Ue	400	V rms
Plage tension de fonctionnement / Operating range		Uemin-max	24-600	V rms
Tension crête / Peak voltage		Up	1200	V
Niveau de synchronisation / Synchronizing level		Usync	12	V
Tension d'amorçage / Latching voltage	Ie nom	Ua	8	V
Courant nominal / Nominal current		Ie	25 (*)	A rms
Courant de surcharge non répétitif / Non repetitive overload current	tp=10ms (Fig. 3)	I <sub>tsm</sub>	300	A
Chute tension directe crête / On state voltage drop	@ Ie nom	Vd	1,6	V
Courant de fuite état bloqué / Off state leakage current	@ Ue, 50Hz	I <sub>lk</sub>	1	mA
Courant de charge minimum / Minimum load current		I <sub>emin</sub>	5	mA
Temps de fermeture / Turn on time	Uc nom DC, f=50Hz	ton max	10	ms
Temps d'ouverture / Turn off time	Uc nom DC, f=50Hz	toff max	10	ms
Plage de fréquence / Operating frequency range		f	10-800	Hz
dv/dt état bloqué / Off state dv/dt		dv/dt	500	V/μs
dI/dt maximum non répétitif / Maximum di/dt non repetitive		di/dt	50	A/μs
I <sup>2</sup> t (<10ms)		I <sup>2</sup> t	450	A <sup>2</sup> s
EMC Test d'immunité / Conducted immunity level: with external VDR	IEC 1000-4-4 (bursts)	2kV criterion A with external VDR		
EMC Test d'immunité / Conducted immunity level: with external VDR	IEC 1000-4-5 (shocks)	2kV criterion A with external VDR		
Conformité / Conformity	EN60947-4-x and 5-1 / pr EN61810-xxx			
Homologation / Approval	UL File E69913			

\* Limité par le radiateur : se reporter aux courbes ci-dessous

\* Limited by the heatsink : see curves fig 2

**Fig.2 Caractéristiques thermiques / thermal curves :**Par calcul / calculation method

Puissance Dissipée

par relais pour un courant permanent :

SSR Power Dissipation for a permanent current:

$$P_d = (0,8 \times I + 0,016 \times I^2)$$

Pour un cycle de marche plus faible (cycle <30s) /

For a lower duty cycle (cycle <30s)

$$P_d = P_d \times \text{ton} / (\text{ton} + \text{toff})$$

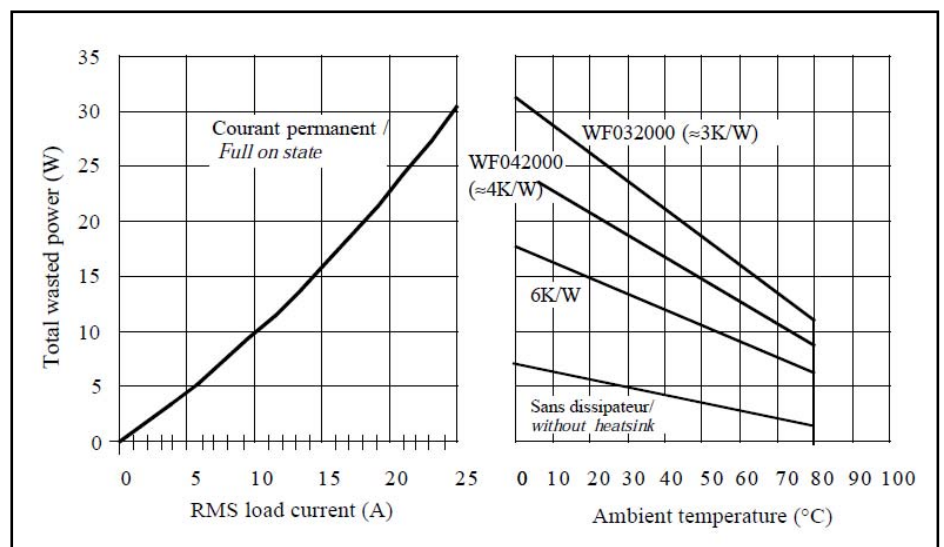
Résistance thermique jonction / radiateur / Thermal resistor between junction/heatsink

$$R_{thj/c} = 1K/W$$

Choix dissipateur simplifié /

Easy choice of heatsink :

$$R_{th \text{ heatsink}} = ((125 - T_{amb}) / P_d) - 1$$

Utilisation des courbes / Use curves :Précautions :

- \* Les relais à semiconducteurs ne procurent pas d'isolation galvanique entre le réseau et la charge.
- \* Prévoir un varistor externe en parallèle sur la sortie : taille mini : 14mm

Cautions :

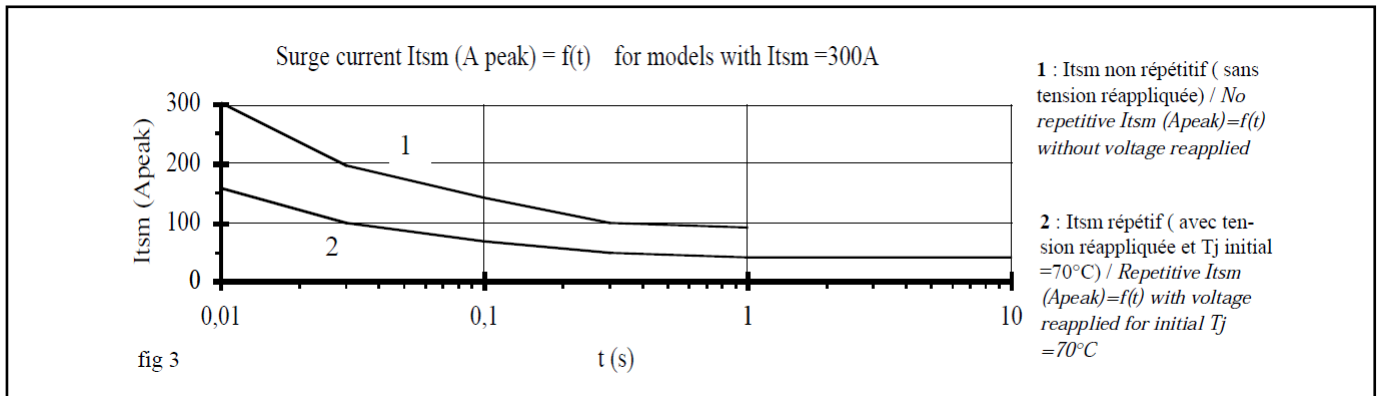
- \* Semiconductor relays don't provide any galvanic insulation between the load and the mains.
- \* Use a VDR across the output : minimum size : 14 mm



**celduc®**  
relais

www.celduc.com

5, Rue Ampère BP30004 42290 SORBIERS - FRANCE E-mail : celduc-relais@celduc.com  
 Fax +33 (0) 4 77 53 85 51 Service Commercial France Tél. : +33 (0) 4 77 53 90 20  
 Sales Dept. For Europe Tel. : +33 (0) 4 77 53 90 21 Sales Dept. Asia : Tél. +33 (0) 4 77 53 90 19



## Exemples de montage / *Mounting examples*

**Dissipateurs thermiques avec clips de montage ( Max Clip System (\*) )**

**celduc** HEATSINKS references ( Aavid Thermalloy S507):  
**WF042000**: L=100mm about 4K/W (1SSR) without ventilation (3,6K/W with 4SSRs )  
**WF032000**: L=150mm about 3K/W (1SSR) without ventilation (2,6K/W with 6SSRs )  
autres dissipateurs sur demande / *a large range is also available on request*

Clips reference : **1L941000**  
Clip max 23 Aavid Thermalloy

**Montage sur divers dissipateurs et clips à vis/ Clips with screws on standard heatsinks**

clips : **1L942000**

Dans tous les cas, mettre une cale isolante de 4 mm sous le dissipateur afin de respecter les distances minimales d'isolation entre entrée et sortie. / *In each case, 4mm must be respected between the printed circuit board and the heatsink, to keep a correct insulation between input to output (4mm insulated washer)*

**Bien s'assurer lors du montage que le relais plaque au dissipateur. Utiliser de la graisse thermique.**  
/ *Mind to the good contact between the SSR and the heatsink. Use thermal grease.*

\* The Max Clip System of Aavid Thermalloy, Patented Worldwide ( patent N°9805561 )

### Montage sur carte / *PCB mouting*

- 1) Ces relais se sont pas compatibles avec une techno de « reflow » : *not suitable for reflow process*
- 2) Dans un process vague, limites : température max de 260°C durant 10 secondes : *Wave solder : max 260°C 10 secondes IPC/JEDEC J-STD-020C*
- 3) Dans un process soudure manuel : max 400°C durant 5 secondes sur les terminaux : *hand solder max 400°C 5s*

## X-ON Electronics

Largest Supplier of Electrical and Electronic Components

*Click to view similar products for [Solid State Relays - Industrial Mount](#) category:*

*Click to view products by [Celduc](#) manufacturer:*

Other Similar products are found below :

[6225XXASRS-DC3](#) [D2440-C](#) [H10CA4890](#) [D4875C](#) [D53TP50DH-10](#) [1395831-1](#) [1616010-6](#) [BR312BY](#) [A-1326](#) [AQY210SXE01](#)  
[AQY221N2SYD01](#) [AQY414SXE01](#) [26532764](#) [H10CA4850](#) [H12CA4890VL](#) [RA2410-D06](#) [D1202F](#) [D53TP50-10](#) [W230E-1-12](#) [W230T-3-](#)  
[12](#) [W6125ASX-1](#) [W6225DSX-2](#) [W6240DSX-4](#) [W6240DTX-2](#) [1-1617030-3](#) [1-1617033-9](#) [1-1617033-7](#) [MS2-D2420](#) [MS2-D2430](#) [A-1440](#)  
[4-1617080-0](#) [RJ1P60V50E](#) [RN1F48I50](#) [70.362.1028.0](#) [7-1393030-8](#) [Z5.509.0828.0](#) [W230E-2-5](#) [G3RV-SR700-D](#) [AC110](#) [G3RV-SR500-AL](#)  
[AC100](#) [G3RV-SR500-D](#) [ACDC24](#) [G3RV-SR500-AL](#) [ACDC24](#) [G3RV-SR700-D](#) [ACDC24](#) [G3RV-SR700-AL](#) [ACDC24](#) [G3RV-SR500-D](#)  
[DC12](#) [G3RV-SR700-A](#) [ACDC24](#) [G3RV-SR500-A](#) [ACDC24](#) [2912138](#) [2912141](#) [SSRDAC10](#) [1613353](#)