

Relais Statique pour circuit imprimé

Solid State Relay for printed circuit board

SN842x00

25A/280VAC output
3.5-15VDC control

or

15-32VDC control

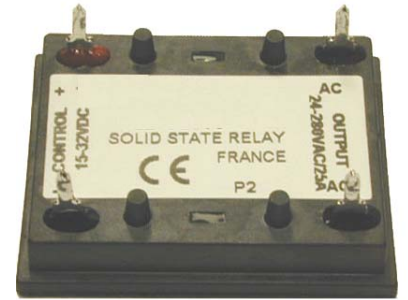
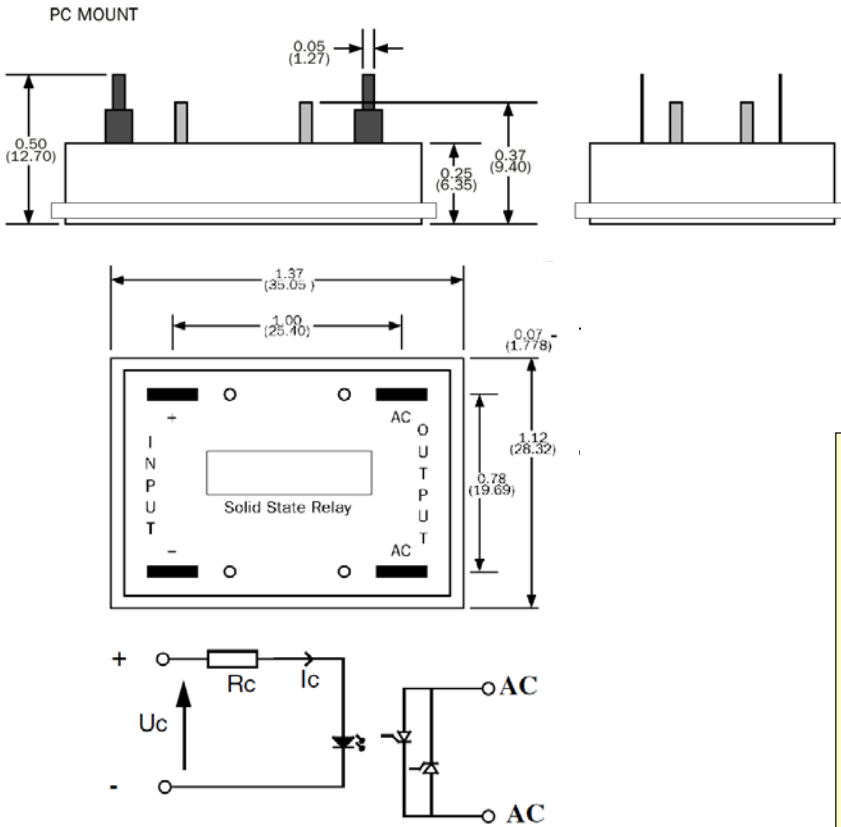
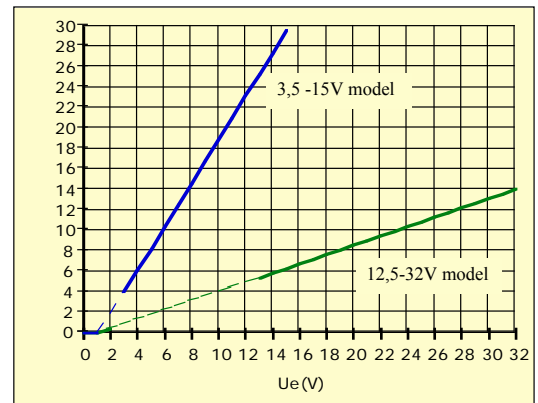


fig 1 : Control $I_c = f(U_c)$



Caractéristiques de commande (à 20°C) / Control characteristics (at 20°C)

Paramètre / Parameter	Symbol	DC			DC			Unit
		Min	Nom	Max	Min	Nom	Max	
Tension de commande / Control voltage	U_c	3,5		15	12,5		32	V
Courant de commande / Control current (@ U_c)	I_c	5		30	5		14	mA
Tension de relachement/Release voltage	$U_{c\ off}$	1			1			V
Résistance interne / Input internal resistor fig.1	R_c		470			2200		Ω
Tension inverse / Reverse voltage	U_{rv}		15			32		V

Caractéristiques d'entrée-sortie (à 20°C) / Input-output characteristics (at 20°C)

Isolement entrée-sortie/ Input-output isolation @500m	U_i	4000			4000			V
Isolement sortie-semelle/ Output-case isolation @500m	U_i	4000			4000			V
Tension assignée isolement/ Rated impulse voltage	U_{imp}	4000			4000			V

Caractéristiques générales / General characteristics

Paramètre / Parameter	Conditions	Symbol	Typ.	Unit
Poids/Weight			11,5	g
Plage de température de stockage / Storage temperature range			-40 / +100	°C
Plage de température de fonctionnement/ Operating temperature range			-40 / +100	°C

Proud to serve you

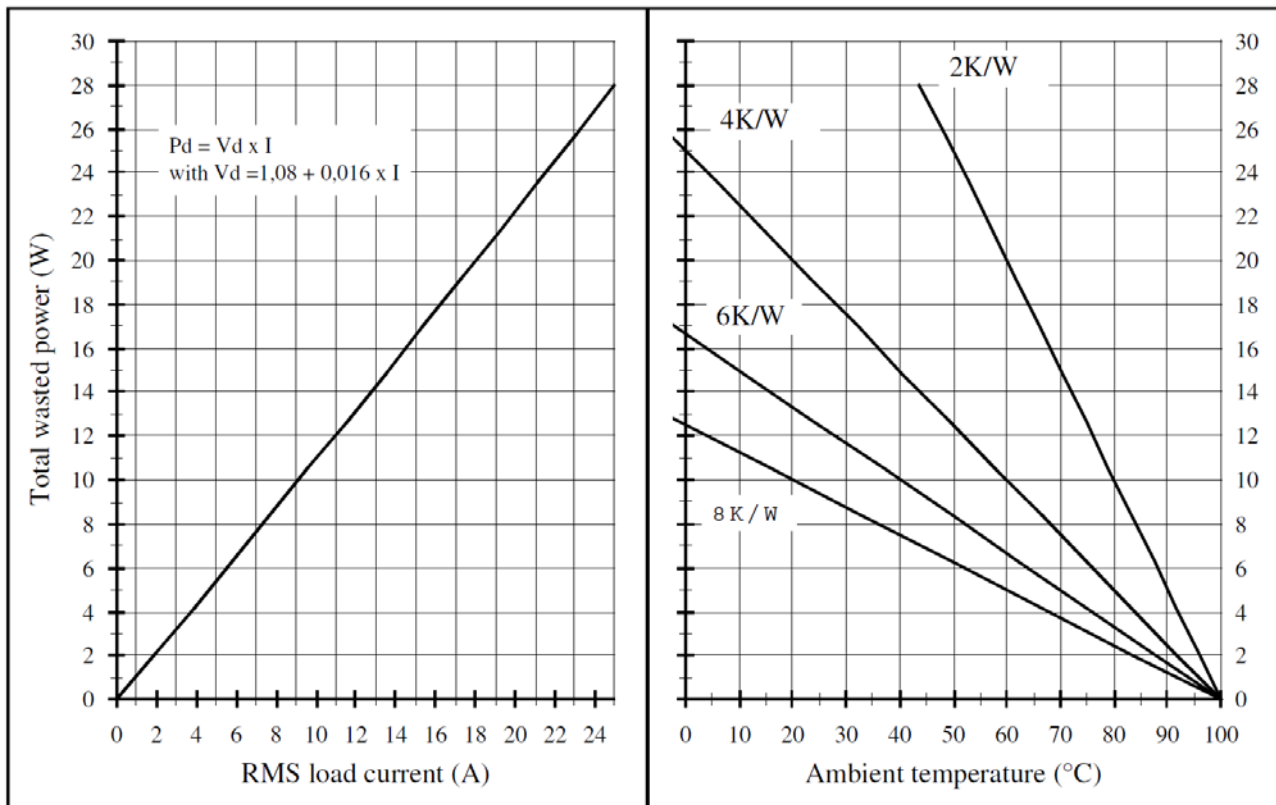
celduc®

r e l a i s

Caractéristiques de sortie(à 20°C) / Output characteristics (at 20°C)

Paramètre / Parameter	Conditions	Symbol	Typ.	Unit
Tension de charge / Load voltage		Ue	230	V rms
Plage tension de fonctionnement / Operating range		Ue min-max	24-280	V rms
Tension crête (écrêteur de tension) / Peak voltage (clamping voltage)		Up	600	V
Niveau de synchronisation / Synchronizing level		U _{sync}	25	V
Tension d'amorçage / Latching voltage	Ie nom	Ua	10	V
Courant nominal AC-51/ AC-51 nominal current	(see Fig. 2)	Ie AC-51	25	A rms
Courant nominal AC-53/ AC-53 nominal current				
Courant de surcharge non répétitif /Non repetitive overload current	tp=16,3ms (Fig. 3)	I _{tsm}	250	A
Chute tension directe crête/ On state voltage drop	@ Ie nom	Vd	1,08 + 0,016 x I	V
Thermal resistance between junction to case :Rthj/c			0,7 (*)	K/W
Courant de fuite état bloqué/ Off state leakage current	@Ue, 60Hz	I _{lk}	<1	mA
Courant de charge minimum / Minimum load current		Ie min	50	mA
Temps de fermeture/ Turn on time	Uc nom DC ,f=60Hz	ton max	8,3	ms
Temps d'ouverture/ Turn off time	Uc nom DC ,f=60Hz	toff max	8,3	ms
Plage de fréquence / Operating frequency range		f	47-440	Hz
dv/dt état bloqué / Off state dv/dt		dv/dt	500	V/μs
I ² t (<10ms)	60hz	I ² t	260	A ² s

(*) This product is built with a thermal pad, you have to take the thermal resistance of the contact (about 0,2K/W) into account.

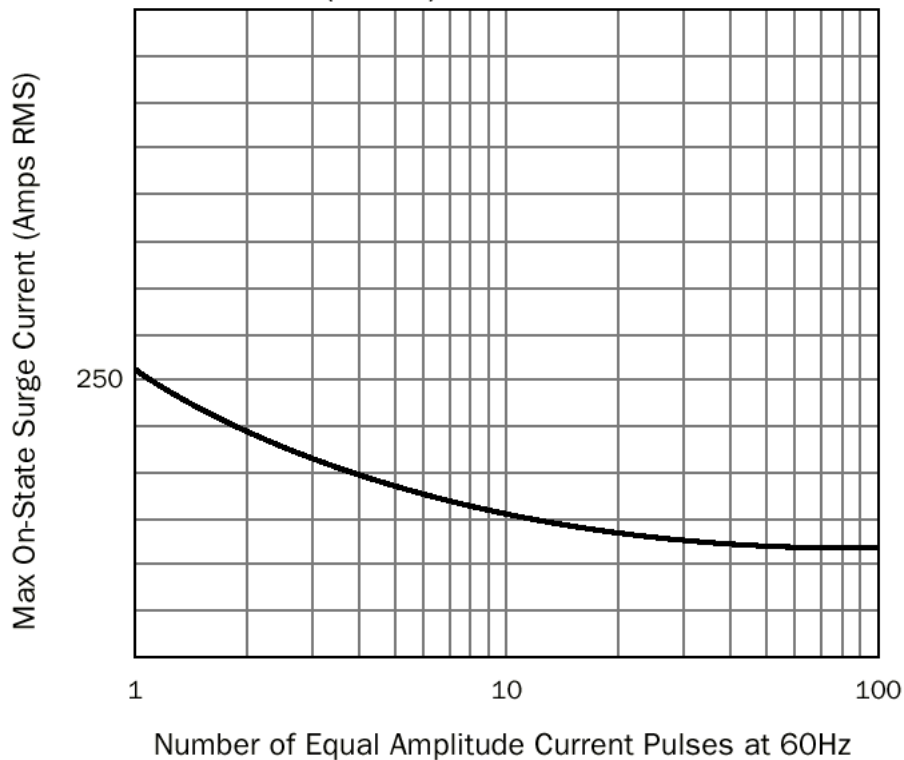


Proud to serve you

All technical characteristics are subject to change without previous notice.
Caractéristiques sujettes à modifications sans préavis.

celduc®
r e l a i s

FIGURE 1 Max Non-Repetitive Surge Current
(Note 3)

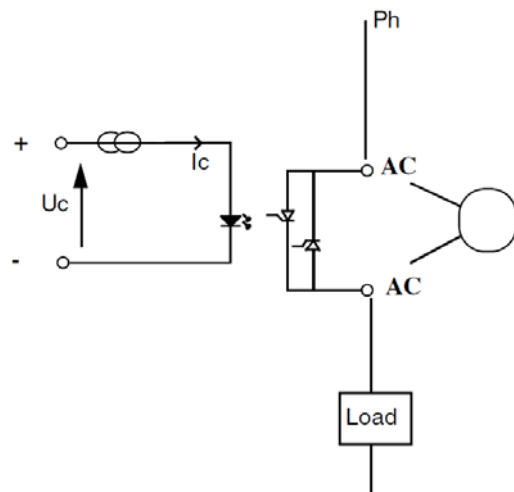


Voltage protection :

An external voltage protection by VDR is advised in case of overvoltages on the mains.

The input of these relays is built with a current regulator . In case of overvoltages , the input can be damaged.

So don't put a coil of an electromechanical relay in parallel with the input without voltage protection.



X-ON Electronics

Largest Supplier of Electrical and Electronic Components

Click to view similar products for [Solid State Relays - PCB Mount](#) category:

Click to view products by [Celduc](#) manufacturer:

Other Similar products are found below :

[M86F-2W](#) [M90F-2Y](#) [G2-1A07-ST](#) [G2-1A07-TT](#) [G2-1B02-TT](#) [G2-DA06-ST](#) [923812OCAS](#) [PLA134S](#) [DS11-1005](#) [AQV210EHJ](#) [AQV212J](#)
[AQV252GAJ](#) [AQY210ST](#) [AQY221N2SJ](#) [AQY221R2SJ](#) [AQY410SXJ](#) [AQY412EHAJ](#) [EFR1200480A150](#) [901-7](#) [LCA220](#) [LCB110S](#)
[1618400-5](#) [SR75-1ST](#) [AQH2213AJ](#) [AQV112KLJ](#) [AQV212AJ](#) [AQV212SXJ](#) [AQV238AD01](#) [AQW414TS](#) [AQY221N2SYD01](#)
[AQY221N2V1YJ](#) [AQY221N3VJ](#) [AQY221R2VJ](#) [AQY275AXJ](#) [AQY414SXE01](#) [G2-1A02-ST](#) [G2-1A03-ST](#) [G2-1A03-TT](#) [G2-1A05-ST](#) [G2-](#)
[1A06-TT](#) [G2-1A23-TT](#) [G2-1B01-ST](#) [G2-1B01-TT](#) [G2-1B02-ST](#) [G2-DA03-ST](#) [G2-DA03-TT](#) [G2-DA06-TT](#) [CPC1333GR](#) [3-1617776-2](#)
[CTA2425](#)