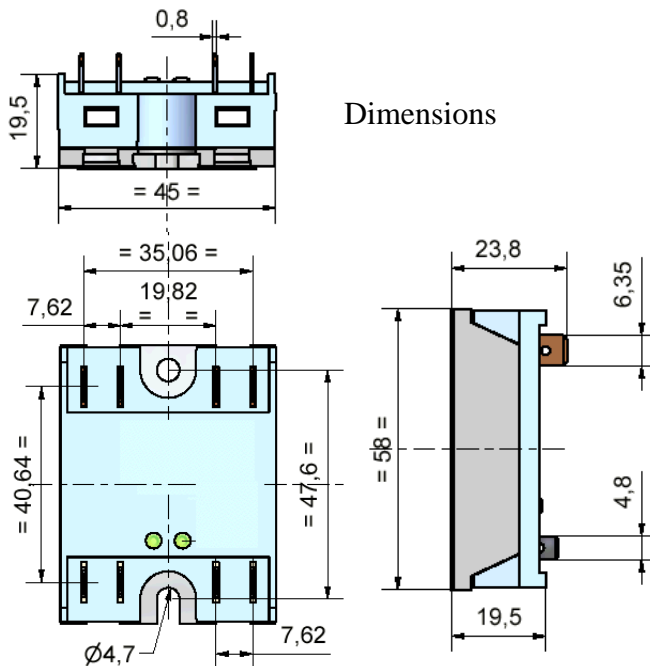


Relais Statique Double Double Solid State Relay

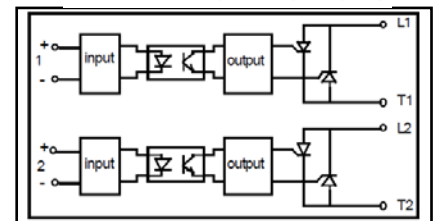
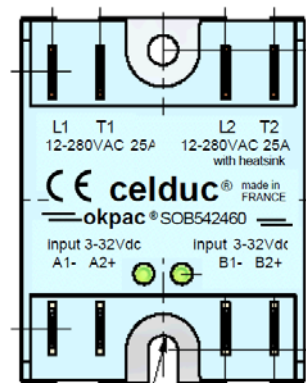
SOB542460

3-32 VDC control
2x25A/230VAC output

- Sortie AC synchrone : 12-280Vac-25A x 2 .
- Deux Commandes pour 2 voies avec entrée régulée et LED.
- Connexion de Puissance et de Commande par FASTON
- 12-280VAC -25A x 2 Zero-Cross AC Output.
- Two Control for 2 legs with input current regulator and LED.
- Power and Control connections by FASTON terminals



Dimensions



Caractéristiques d'entrée / Control characteristics (at 25°C)

Paramètre / Parameter	Symbol	DC			Unit
		Min	Typ	Max	
Tension de commande / Control voltage	Uc	3	5-12-24	32	V
Courant de commande / Control current (@ Uc)	Ic	<10	<13	<13	mA
Tension de non fonctionnement / Release voltage	Uc off	2			V
LED d'entrée / Input LED		verte / green			
Tension Inverse / Reverse voltage	Urv		32		V

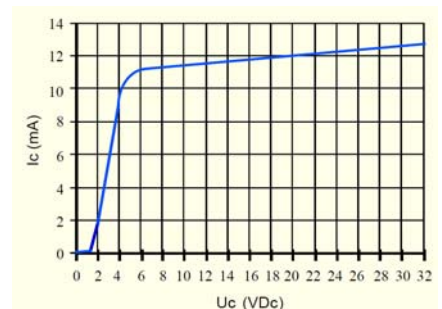
Caractéristiques générales / General characteristics

Parameter	Typ.	Unit
Poids/Weight	90	g
Plage de température de stockage / Storage temp°range	-40/+100	°C
Plage de température de fonctionnement/Operating temp°range	-40/+100	°C

Caractéristiques d'entrée-sortie (à 20°C) / Input-output characteristics (at 20°C)

Isolement entrée-sortie/Input-output isolation @500m	Vrms	4000	V
Isolement sortie-semelle/Output-case isolation @500m : SOB542460	Vrms	2500	V
Isolement entre voies / Leg 1-Leg 2 isolation @500m	Vrms	4000	V

fig. 1 :Caractéristique d'entrée / Control characteristic



Proud to serve you

Caractéristiques de sortie(à 20°C) / Output characteristics (at 20°C)

Parameter	Conditions	Symbol	Typ.	Unit
Tension de charge / Load voltage		U _I	230	V rms
Plage tension de fonctionnement / Operating range		U _{Imin-max}	12-280	V rms
Tension crête (écrêteur de tension) / Peak voltage (clamping voltage)		U _p	600	V
Niveau de synchronisation / Synchronizing level		U _{sync}	35	V
Tension d'amorçage / Latching voltage	U _{I nom}	U _a	8	V
Courant nominal AC-51/ AC-51 nominal current	(see Fig. 2)	I _{I AC1}	25	A rms
Facteur de puissance de la charge/ Load power factor			> 0,8	
Courant de surcharge non répétitif /Non repetitive overload current	tp=10ms (Fig. 3)	I _{tsm}	250	A
Chute tension directe crête/ On state voltage drop	@ U _{I nom}	V _d	1,6	V
Courant de fuite état bloqué/ Off state leakage current	@U _I , 50Hz	I _{lk}	1	mA
Courant de charge minimum / Minimum load current		I _{lmin}	5	mA
Temps de fermeture/ Turn on time	U _{c nom DC} , f=50Hz	ton max	10	ms
Temps d'ouverture/ Turn off time	U _{c nom DC} , f=50Hz	toff max	10	ms
Plage de fréquence / Operating frequency range		f	47-63	Hz
dv/dt état bloqué / Off state dv/dt		dv/dt	500	V/μs
dI/dt maximum non répétitif/ Maximum di/dt non repetitive		di/dt	50	A/μs
I ² t (<10ms)		I ² t	340	A ² s
Possibilité de protection extérieure / External protection possibilty			Fuse	

Fig. 2 Courbes thermiques / Thermal characteristics

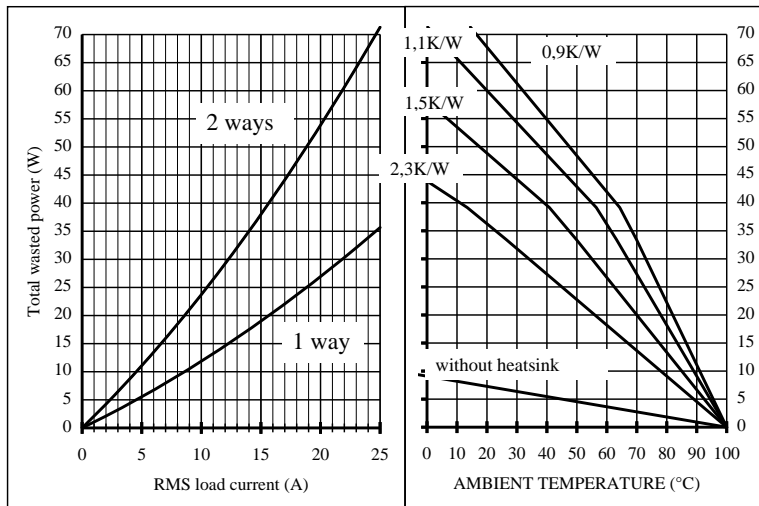
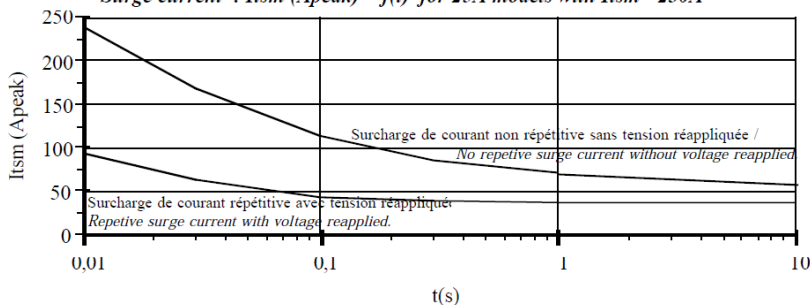


Fig.3 Surcharge de courant : I_{tsm} (Apeak) = f(t) pour modèle 25A(I_{tsm}=230A)
Surge current : I_{tsm} (Apeak) = f(t) for 25A models with I_{tsm} =230A



1 -I_{tsm} non répétitif sans tension réappliquée est donné pour la détermination des protections.

No repetitive I_{tsm} is given without voltage reapplied for the determination of the protection.

2 -I_{tsm} répétitif est donné pour des surcharges de courant (T_j initiale=70°C). La répétition de ces surcharges de courant diminue la durée de vie du Relais.

Repetitive I_{tsm} is given for inrush current with initial T_j = 70°C. The repetition of the surge current decrease the lifetime SSR's .

Précautions :

* Les relais à semiconducteurs ne procurent pas d'isolation galvanique entre le réseau et la charge.

Cautions :

* Semiconductor relays don't provide any galvanic insulation between the load and the mains.



X-ON Electronics

Largest Supplier of Electrical and Electronic Components

Click to view similar products for [Solid State Relays - PCB Mount](#) category:

Click to view products by [Celduc](#) manufacturer:

Other Similar products are found below :

[M86F-2W](#) [M90F-2Y](#) [G2-1A07-ST](#) [G2-1A07-TT](#) [G2-1B02-TT](#) [G2-DA06-ST](#) [923812OCAS](#) [PLA134S](#) [DS11-1005](#) [AQV210EHJ](#) [AQV212J](#)
[AQV252GAJ](#) [AQY210ST](#) [AQY221N2SJ](#) [AQY221R2SJ](#) [AQY410SXJ](#) [AQY412EHAJ](#) [EFR1200480A150](#) [901-7](#) [LCA220](#) [LCB110S](#)
[1618400-5](#) [SR75-1ST](#) [AQH2213AJ](#) [AQV112KLJ](#) [AQV212AJ](#) [AQV212SXJ](#) [AQV238AD01](#) [AQW414TS](#) [AQY221N2SYD01](#)
[AQY221N2V1YJ](#) [AQY221N3VJ](#) [AQY221R2VJ](#) [AQY275AXJ](#) [AQY414SXE01](#) [G2-1A02-ST](#) [G2-1A03-ST](#) [G2-1A03-TT](#) [G2-1A05-ST](#) [G2-](#)
[1A06-TT](#) [G2-1A23-TT](#) [G2-1B01-ST](#) [G2-1B01-TT](#) [G2-1B02-ST](#) [G2-DA03-ST](#) [G2-DA03-TT](#) [G2-DA06-TT](#) [CPC1333GR](#) [3-1617776-2](#)
[CTA2425](#)