

**VARIATEUR MONOPHASE A COMMANDE
PROPORTIONNELLE 0 - 10V
/ ONE PHASE CONTROLLER WITH
PROPORTIONAL CONTROL 0 - 10V**

**SWG5
2kW et 8kW sous
230VAC**

Ces variateurs de la gamme SG5 celduc, montés sur dissipateur, possèdent une entrée analogique isolée du secteur permettant de faire varier proportionnellement à cette entrée, le rapport cyclique de fonctionnement d'une résistance de chauffage.

La commande est synchrone au réseau et ne comporte que des périodes entières .

Principales caractéristiques :

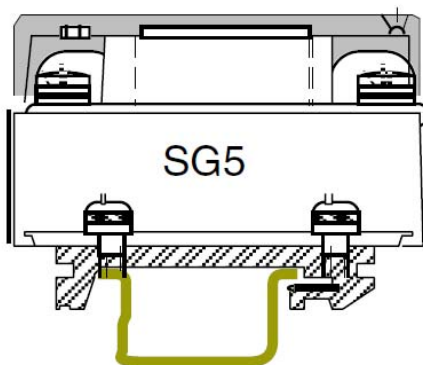
- Tension de réseau : 230V 50 ou 60Hz (400V sur demande)
- Entrée analogique : 0 à 10 V (4 à 20 mA, 0 à 5V ou potentiométrique sur demande)

This range of controllers has an analog input isolated from the mains, provided to vary the cyclic working ratio of a load proportionally to the input. The control is synchronous with the mains and has only full periods. Mains characteristics:

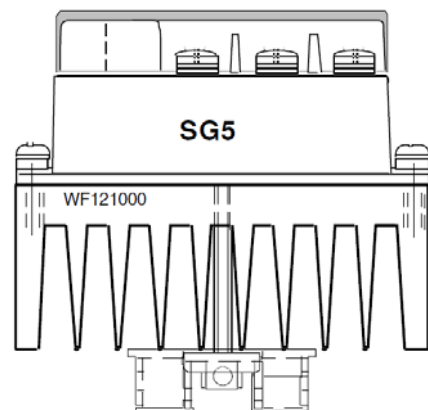
- Main voltage : 230V 50 or 60hz (400V on request)
- Analog input : 0 to 10 V (4 to 20 mA , 0 to 5V or potentiometer on request)

REFERENCE	OUTPUT VOLTAGE	Puissance charge/Load	CONTROL
SWG50210	230VAC	2KWatts	0-10V

REFERENCE	OUTPUT VOLTAGE	Puissance charge/Load	CONTROL
SWG50810	230VAC	8KWatts	0-10V



L= 100mm h = 74mm p = 56mm



L= 100mm h = 110mm p = 96mm

Proud to serve you

All technical characteristics are subject to change without previous notice.
Caractéristiques sujettes à modifications sans préavis.

Caractéristiques de commande (à 20°C) / Control characteristics (at 20°C)

Paramètre / Parameter	Symbol	INPUT	Unit
Tension de commande / Control voltage	Uc	0-10V	V
Courant de commande / Control current (@ Uc)	Ic	0,04 @10V	mA
Résistance interne / Input internal resistor fig.1	Rc	250	KΩ
External potentiometer			KΩ

Caractéristiques d'entrée-sortie (à 20°C) / Input-output characteristics (at 20°C)

Isolément entrée-sortie/ Input-output isolation @500m	Ui	2500	VRMS
Isolément sortie-semelle/ Output-case isolation @500m	Ui	2500	VRMS
Tension assignée Isolement/ Rated impulse voltage	Uimp	4000	V

Caractéristiques générales / General characteristics

Paramètre / Parameter	Conditions	Symbol	Typ.	Unit
Plage de température de stockage / Storage temperature range			-40 / +100	°C
Plage de température de fonctionnement/ Operating temperature range	voir courbe thermique/ see thermal curve			°C

Caractéristiques de sortie (à 20°C) / Output characteristics (at 20°C)

Paramètre / Parameter	Symbol	SWG50210	SWG50810	Unit
Tension de charge / Load voltage	Ue	230	230	V rms
Plage tension de fonctionnement / Operating range	Uemin-max	115-253	115-253	V rms
Tension crête / Peak voltage	Up	600	600	V
Protection		RC-VDR	RC-VDR	
Niveau de synchronisation / Synchronizing level	U _{sync}	12	12	V
Tension d'amorçage / Latching voltage	Ua	8	8	V
Puissance maximale de la charge AC-51 (230VAC 50hz)/ Max AC-51 load	P (AC-51)	2	8	kW
Courant de surcharge non répétitif / Non repetitive overload current	I _{tsm}	120	350	A
Chute tension directe crête/ On state voltage drop	Vd	1,6	1,6	V
Courant de fuite état bloqué/ Off state leakage current (@ue)	I _{lk}	1	1	mA
Courant de charge minimum / Minimum load current	I _{e min}	5	5	mA
Plage de fréquence / Operating frequency range	f	45-66	45-66	Hz
dv/dt état bloqué / Off state dv/dt	dv/dt	200	200	V/μs
dI/dt maximum non répétitif/ Maximum di/dt non repetitive	di/dt	50	50	A/μs
I ² t (<10ms)	I ² t	72	612	A ² s

Caractéristiques de sortie (à 20°C) / Output characteristics (at 20°C)

Paramètre / Parameter	
Commande / control	0-10V
Temps de cycle / cycle time	2s +/- 20% so 100 cycle at 50 Hz
Précision / precision	-2 / +1 period
Linéarité / linearity	±1 period



celduc®
r e l a i s

www.celduc.com

5, Rue Ampère BP30004 42290 SORBIERS - FRANCE E-mail : celduc-relais@celduc.com
 Fax +33 (0) 4 77 53 85 51 Service Commercial France Tél. : +33 (0) 4 77 53 90 20
 Sales Dept. For Europe Tel. : +33 (0) 4 77 53 90 21 Sales Dept. Asia : Tél. +33 (0) 4 77 53 90 19

Caractéristiques de transfert entrée/sortie / Input/output transfer characteristics

commande en 0-10V:

$$t/T = V_e \times 10 \text{ (} V_e \text{ en Volts - } t/T \text{ en \%)}$$

T = période t = temps de conduction

exemple :

$$V_e = 0 \text{ Volt } t/T = 0\%$$

$$V_e = 5 \text{ Volts } t/T = 50\%$$

$$V_e = 10 \text{ Volts } t/T = 100\%$$

0-10V control:

$$t/T = V_e \times 10 \text{ (} V_e \text{ in Volts - } t/T \text{ in \%)}$$

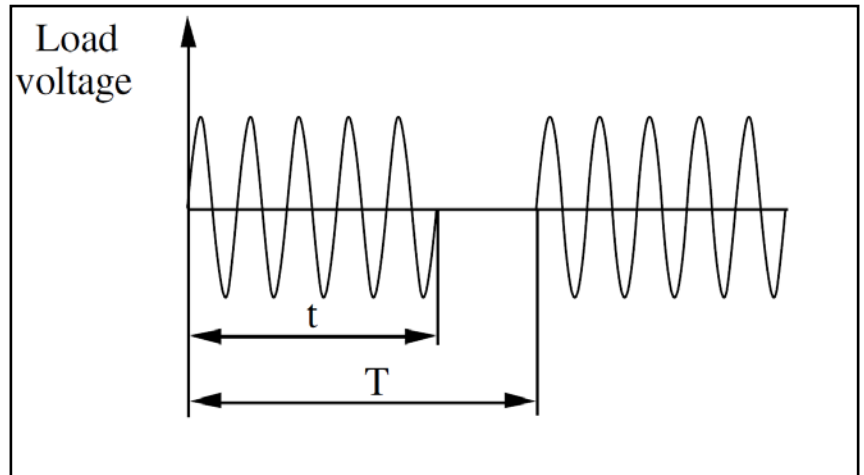
T = period t = conduction time

example :

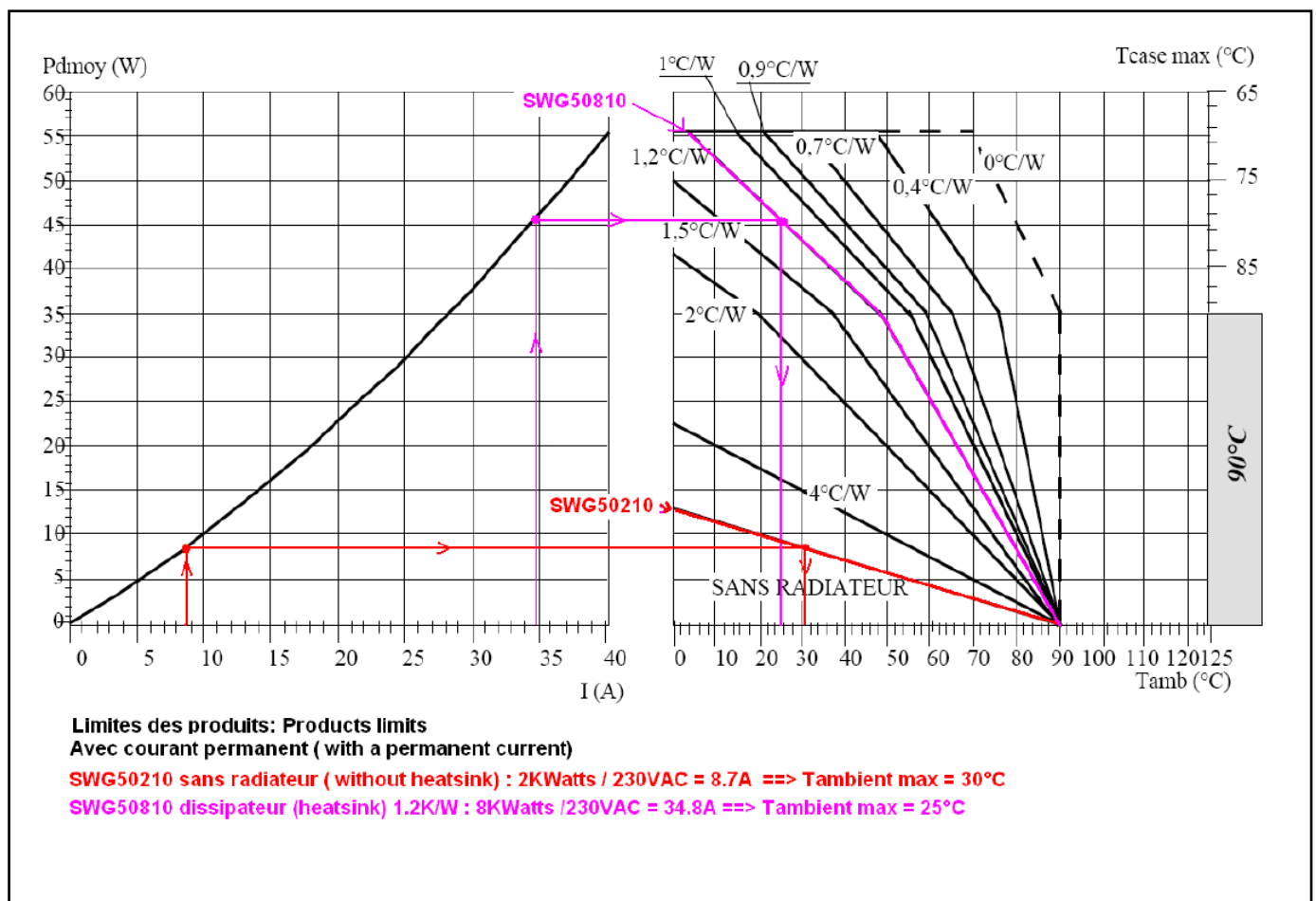
$$V_e = 0 \text{ Volt } t/T = 0\%$$

$$V_e = 5 \text{ Volts } t/T = 50\%$$

$$V_e = 10 \text{ Volts } t/T = 100\%$$



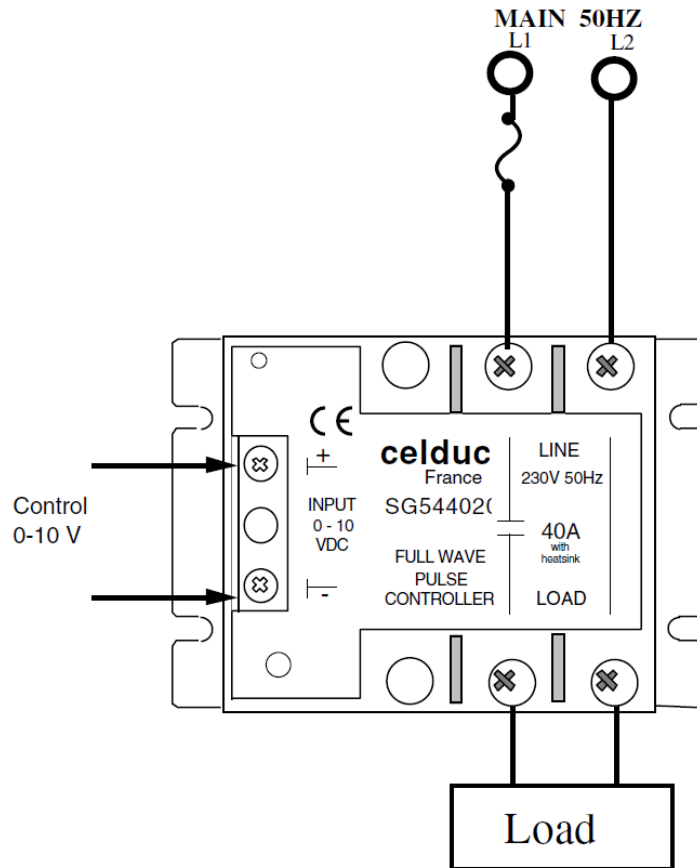
Courbes thermiques/ Thermal curves



Raccordement

SWG50210

SWG50810



X-ON Electronics

Largest Supplier of Electrical and Electronic Components

Click to view similar products for [Solid State Relays - PCB Mount](#) category:

Click to view products by [Celduc](#) manufacturer:

Other Similar products are found below :

[M86F-2W](#) [M90F-2Y](#) [G2-1A07-ST](#) [G2-1A07-TT](#) [G2-1B02-TT](#) [G2-DA06-ST](#) [923812OCAS](#) [PLA134S](#) [DS11-1005](#) [AQV210EHJ](#) [AQV212J](#)
[AQV252GAJ](#) [AQY210ST](#) [AQY221N2SJ](#) [AQY221R2SJ](#) [AQY410SXJ](#) [AQY412EHAJ](#) [EFR1200480A150](#) [901-7](#) [LCA220](#) [LCB110S](#)
[1618400-5](#) [SR75-1ST](#) [AQH2213AJ](#) [AQV112KLJ](#) [AQV212AJ](#) [AQV212SXJ](#) [AQV238AD01](#) [AQW414TS](#) [AQY221N2SYD01](#)
[AQY221N2V1YJ](#) [AQY221N3VJ](#) [AQY221R2VJ](#) [AQY275AXJ](#) [AQY414SXE01](#) [G2-1A02-ST](#) [G2-1A03-ST](#) [G2-1A03-TT](#) [G2-1A05-ST](#) [G2-](#)
[1A06-TT](#) [G2-1A23-TT](#) [G2-1B01-ST](#) [G2-1B01-TT](#) [G2-1B02-ST](#) [G2-DA03-ST](#) [G2-DA03-TT](#) [G2-DA06-TT](#) [CPC1333GR](#) [3-1617776-2](#)
[CTA2425](#)