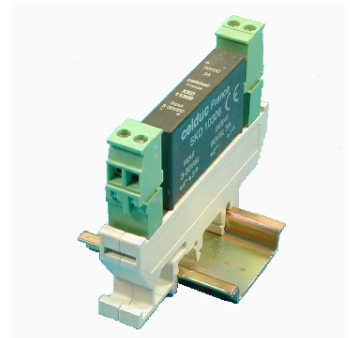


Relais Statique/Montage sur rail DIN

Solid State Relay for DIN rail fixation

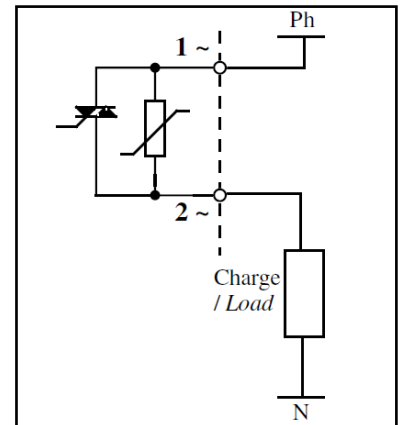
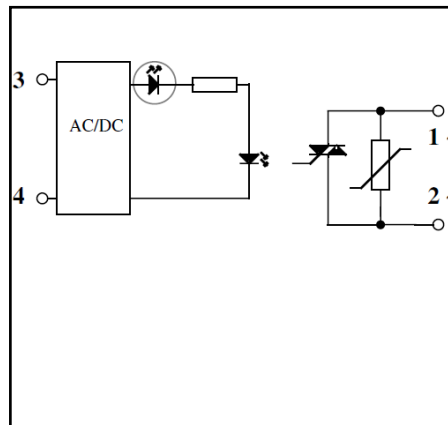
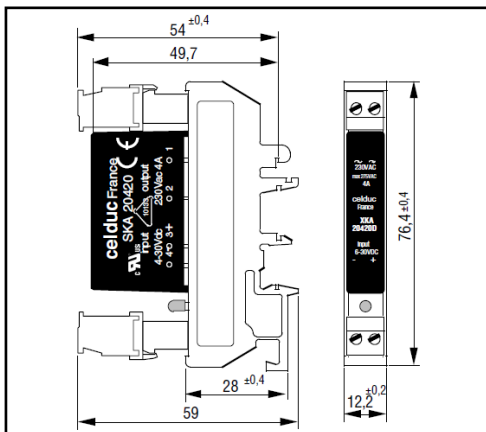
XKA.....D

AC, AC-DC control
5A / 230VAC output



- Gamme prêt à l'emploi: Relais montable sur rail DIN .
- Pour tout type de charge.
- Visualisation de commande par LED.
- Sortie AC synchrone.
- Ecrêteur de surtension intégré.
- Haute immunité aux perturbations extérieures.
- Connecteurs débrochables
- New generation of SSR for DIN rail fixation.
- For any kind of load.
- Control visualization by LED.
- Zero-cross AC Output.
- Integrated clamping voltage.
- High immunity level.
- Pluggable connectors

Application typique/Typical application

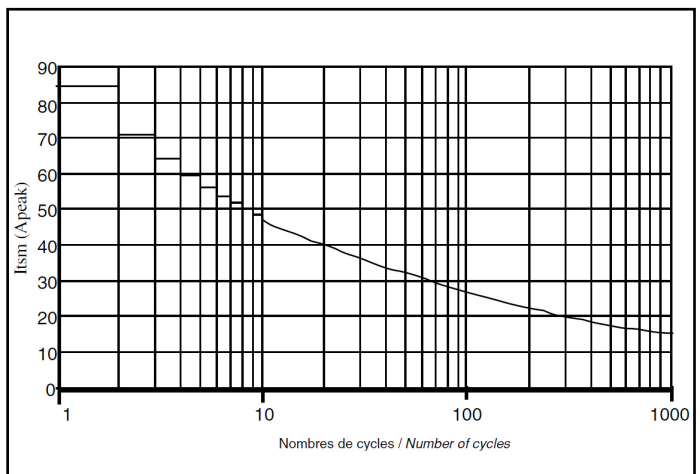
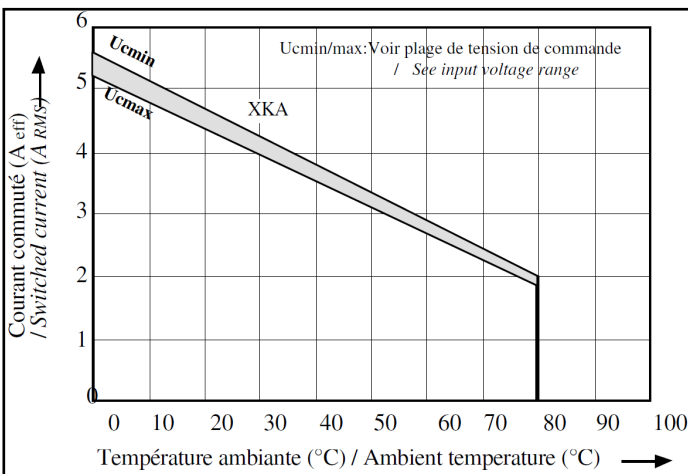


Types / Models	DC INPUT				
Modèles / References	XKA 20420D	autre nous consulter	other consult us		
Caractéristiques d'entrée / Input characteristics (20°C)	DC input				Unit
Plage de tension de commande (Uc) / Input voltage range (Uc)	6-30				VAC/DC
Tension maximum de commande / Maximum control voltage	30				VDC
Tension minimum de commande / Minimum control voltage	6				VDC
Courant de fonctionnement/Operating current	3				mADC
Courant maximum de commande / Maximum control current	30				mADC
Tension de relachement/Release voltage	0,8				VDC
Résistance interne / Input internal resistor	1000				Ω
Caractéristiques générales /General characteristics					
Température de stockage / Storage temperature	- 40 à/to +150				°C
Température de fonctionnement /Operating temperature	-40 à/to +80				°C
Tension d'isolement entrée-sortie / Input-output isolation voltage	4000				VRMS
Capacité entrée-sortie/ Input-output capacity	3				pF
Poids/Weight	42				g
Largeur / Width (fig.)	12,2				mm

Proud to serve you

Types / Models	AC OUTPUT				
Modèles / References	XKA 20420D	autre nous consulter	other consult us		Unit
Caractéristiques de sortie/Output characteristics(20°C)	AC output				
TypeS / Models	Synchrone/ Zero cross				
Tension nominale / Nominal voltage	230				VRMS
Plage tension de fonctionnement / Operating range	12 à/to 275				VRMS
Tension crête (écrêteur de tension) / Peak voltage (clamping voltage)	600 (450 @1mA)				VPEAK
Niveau de synchronisation / Synchronizing level	± 12				V
Courant nominal (voir les caractéristiques thermiques) / Nominal current (see thermal curves)	5				ARMS
Courant de surcharge accidentel admissible maximum (10ms) : / Maximum accidental overload current (10ms) : ITSM	100				APEAK
Chute tension directe (In) / On state voltage drop (IN)	1,6				VPEAK
Courant de fuite état bloqué (@Un/50Hz) / Off state leakage current (@Un/50Hz)	0,3				mARMS
Courant de charge minimum / Minimum load current	5				mARMS
Courant de maintien / Holding current	50				mA
Temps de fermeture (50Hz) / Turn on time (50Hz)	10				ms
Temps d'ouverture (50Hz) / Turn off time (50Hz)	10				ms
Fréquence d'utilisation / Operating frequency	10 à/to 440				Hz
dv/dt état bloqué / Off state dv/dt	500				V/μs
I ² t (<10ms)	50				A ² s
di/dt non répétitif / No repetitive di/dt	20				A/μs
Homologation / Approval	Tous les éléments sont UL/All components are UL				

Fig.2 Caractéristiques thermiques / thermal curves :

Fig. 3 : Courant de surcharge non répétitif /
Non repetitive surge current**Précautions :**

* Les relais à semiconducteurs ne procurent pas d'isolation galvanique entre le réseau et la charge.

* Dans le cas de plusieurs modules côte à côte, prévoir un dérating en courant.

Cautions :

* Semiconductor relays don't provide any galvanic insulation between the load and the mains.

* In case of many SSRs side by side, take a derating current in to account.



celduc[®]
r e l a i s

www.celduc.com

5 Rue Ampère B.P. 30004 42290 SORBIERS - FRANCE

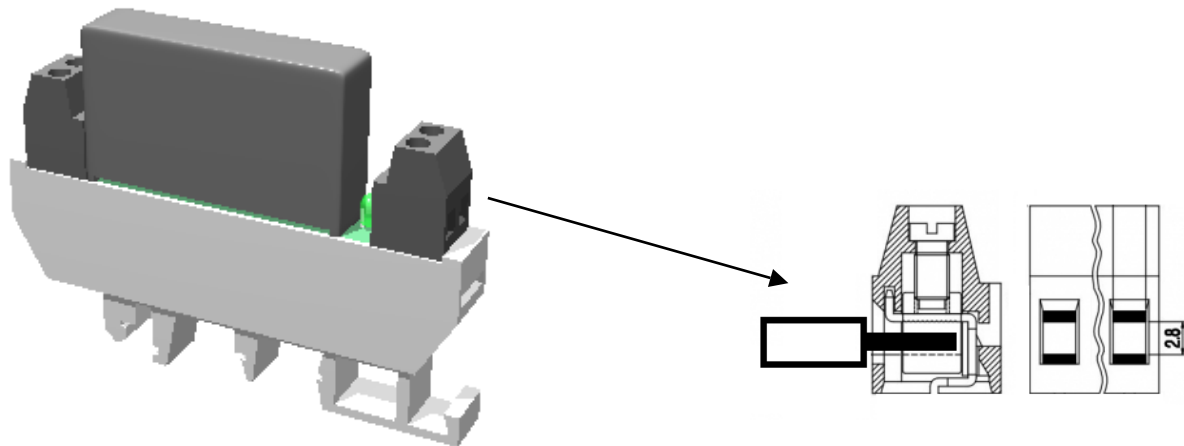
Fax +33 (0) 4 77 53 85 51

Service Commercial France Tél. : +33 (0) 4 77 53 90 20

Sales Dept.For Europe Tel. : +33 (0) 4 77 53 90 21

Sales Dept. Asia : Tél. +33 (0) 4 77 53 90 19

Raccordement / Connections



Section de raccordement / **Wire section** : 2.5mm²/ 14 AWG
 Dimension de la cage / **Clamp opening size** : 2.8mmx2.8mm
 Dimension de dénudage / **Wire stripping** max 8mm
 Vis / **Screw** = M3
 Couple de serrage de la vis / **Max torque** : 0.5mN

X-ON Electronics

Largest Supplier of Electrical and Electronic Components

Click to view similar products for [Solid State Relays - PCB Mount](#) category:

Click to view products by [Celduc](#) manufacturer:

Other Similar products are found below :

[M86F-2W](#) [M90F-2Y](#) [G2-1A07-ST](#) [G2-1A07-TT](#) [G2-1B02-TT](#) [G2-DA06-ST](#) [923812OCAS](#) [PLA134S](#) [DS11-1005](#) [AQV210EHJ](#) [AQV212J](#)
[AQV252GAJ](#) [AQY210ST](#) [AQY221N2SJ](#) [AQY221R2SJ](#) [AQY410SXJ](#) [AQY412EHAJ](#) [EFR1200480A150](#) [901-7](#) [LCA220](#) [LCB110S](#)
[1618400-5](#) [SR75-1ST](#) [AQH2213AJ](#) [AQV112KLJ](#) [AQV212AJ](#) [AQV212SXJ](#) [AQV238AD01](#) [AQW414TS](#) [AQY221N2SYD01](#)
[AQY221N2V1YJ](#) [AQY221N3VJ](#) [AQY221R2VJ](#) [AQY275AXJ](#) [AQY414SXE01](#) [G2-1A02-ST](#) [G2-1A03-ST](#) [G2-1A03-TT](#) [G2-1A05-ST](#) [G2-](#)
[1A06-TT](#) [G2-1A23-TT](#) [G2-1B01-ST](#) [G2-1B01-TT](#) [G2-1B02-ST](#) [G2-DA03-ST](#) [G2-DA03-TT](#) [G2-DA06-TT](#) [CPC1333GR](#) [3-1617776-2](#)
[CTA2425](#)