

Relais Statique/Montage sur rail DIN

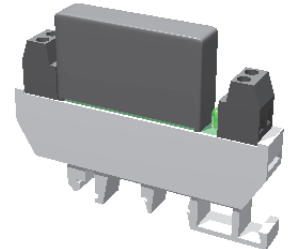
Solid State Relay for DIN rail fixation

XKA

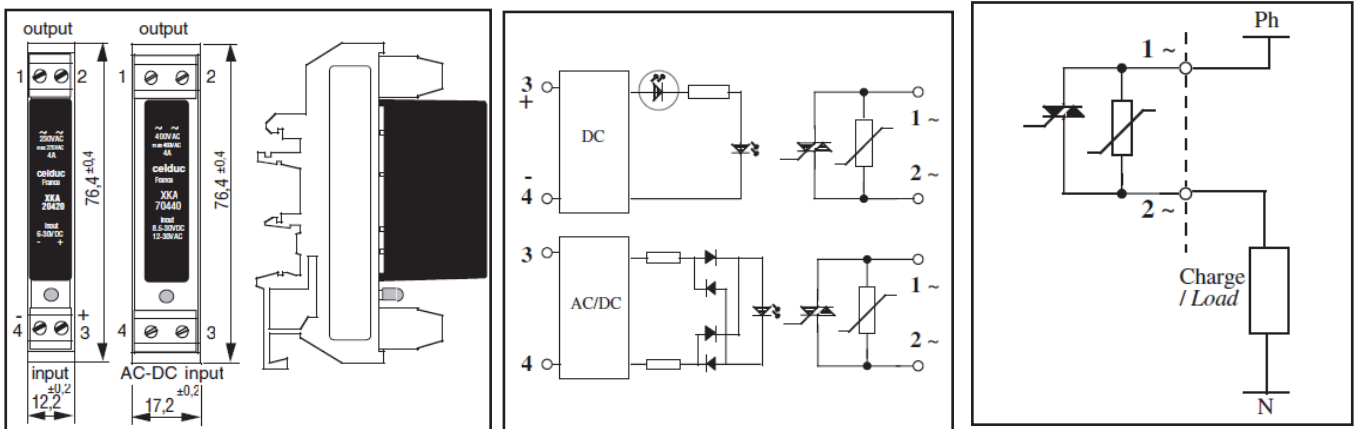
AC, AC-DC control
5A/ 400VAC output
5A/ 230VAC output

- Gamme prêt à l'emploi: Relais montable sur rail DIN .
- Pour tout type de charge.
- Visualisation de commande par LED.
- Ecrêteur de surtension intégré.
- Haute immunité aux perturbations extérieures.

- *New generation of SSR for DIN rail fixation.*
- *For any kind of load.*
- *Control visualization by LED.*
- *Integrated clamping voltage.*
- *High immunity level.*



Application typique/Typical application



| Types / Models | AC OUTPUT | | | | | |
|--|----------------|----------------|----------------|----------------|----------------|--------|
| Modèles / References | XKA 20420 | XKA 20421 | XKA70420 | XKA70440 | XKA90440 | |
| Caractéristiques d'entrée / Input characteristics (20°C) | DC input | DC input | AC/DC input | AC/DC input | AC/DC input | Unit |
| Plage de tension de commande (Uc) / Input voltage range (Uc) | 6-30 | 5-30 | 15-30 | 12-30/8,5-30 | 150-240 | VAC/DC |
| Tension maximum de commande / Maximum control voltage | 30 | 30 | 30 | 30VAC/DC | 240 | VDC |
| Tension minimum de commande / Minimum control voltage | 6 | 5 | 15 | AC12/DC8,5 | 150 | VDC |
| Courant de fonctionnement/Operating current | 3 | 3 | 6,5 | 6,5 | 3,5 | mADC |
| Courant maximum de commande / Maximum control current | 30 | 30 | 14 | 14 | 6 | mADC |
| Tension de relachement/Release voltage | 0,8 | 0,8 | 2 | 2 | 15 | VDC |
| Résistance interne / Input internal resistor | 1000 | 1000 | 1800 | 1800 | 41 000 | Ω |
| Caractéristiques générales /General characteristics | | | | | | Unit |
| Température de stockage / Storage temperature | - 40 à/to +150 | - 40 à/to +150 | - 40 à/to +150 | - 40 à/to +150 | - 40 à/to +150 | °C |
| Température de fonctionnement /Operating temperature | -40 à/to +80 | -40 à/to +80 | -40 à/to +80 | -40 à/to +80 | -40 à/to +80 | °C |
| Tension d'isolement entrée-sortie / Input-output isolation | 4000 | 4000 | 4000 | 4000 | 4000 | VRMS |
| Capacité entrée-sortie/ Input-output capacity | 3 | 3 | 3 | 3 | 8 | pF |
| Poids/Weight | 38 | 38 | 38 | 38 | 38 | g |
| Largeur / Width (fig.) | 12,2 | 12,2 | 12,2 | 17,2 | 17,2 | mm |

D'autres références existent à des courants supérieurs en sortie AC : XKH,...

Produits similaires en sortie DC : XKD

Other references are available with higher current (XKH,...)

Similar products are available in DC output : XKD

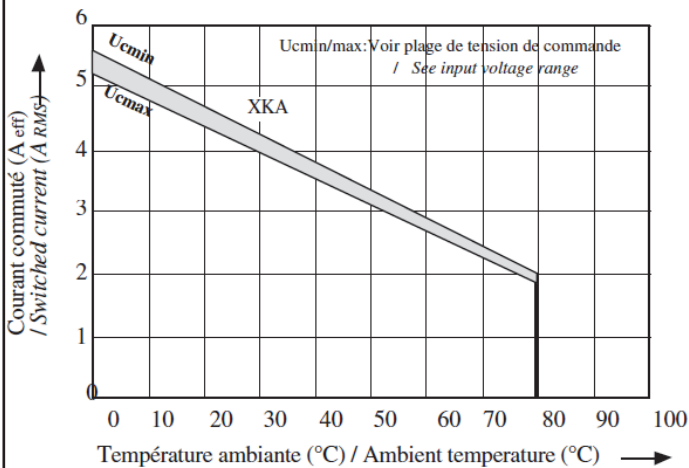
Proud to serve you

celduc®

r e l a i s

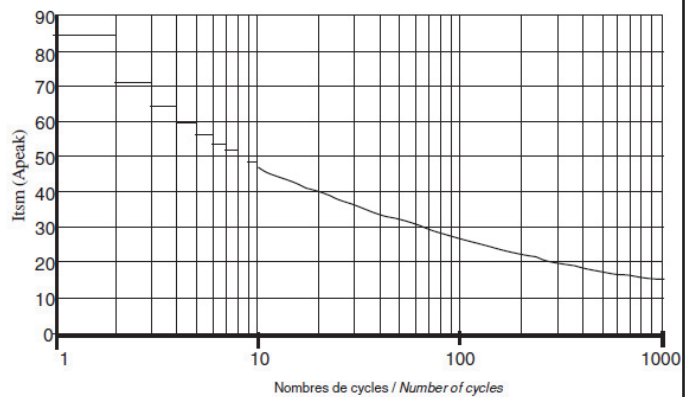
| Types / Models | AC OUTPUT | | | | | |
|--|---|-------------------|-------------------------|-------------------------|-------------------------|------------------|
| Modèles / References | XKA 20420 | XKA 20421 | XKA70420 | XKA70440 | XKA90440 | Unit |
| Caractéristiques de sortie/Output characteristics(20°C) | AC output | AC output | AC output | AC output | AC output | |
| Types / Models | Synchrone Zero cross | Asynchrone | Synchrone Zero cross | Synchrone Zero cross | Synchrone Zero cross | |
| Tension nominale / Nominal voltage | 230 | 230 | 230 | 400 | 400 | VRMS |
| Plage tension de fonctionnement / Operating range | 12 à/to 275 | 12 à/to 275 | 12 à/to 275 | 12-440 | 12-440 | VRMS |
| Tension crête (écrêteur de tension) / Peak voltage (clamping voltage) | 600 (450 @1mA) | 600 (450 @1mA) | 600 (450 @1mA) | 800 (700 @1mA) | 800 (700 @1mA) | VPEAK |
| Niveau de synchronisation / Synchronizing level | ± 12 | | ± 12 | ± 12 | ± 12 | V |
| Courant nominal (voir les caractéristiques thermiques) / Nominal current (see thermal curves) | 5 | 5 | 5 | 5 | 5 | ARMS |
| Courant de surcharge accidentel admissible maximum (10ms) : / Maximum accidental overload current (10ms) : ITSM | 100 | 100 | 100 | 100 | 100 | APEAK |
| Chute tension directe (In) / On state voltage drop (IN) | 1,6 | 1,6 | 1,6 | 1,6 | 1,6 | VPEAK |
| Courant de fuite état bloqué (@Un/50Hz) / Off state leakage current (@Un/50Hz) | 0,3 | 0,3 | 0,3 | 0,3 | 0,3 | mARMS |
| Courant de charge minimum / Minimum load current | 5 | 5 | 5 | 5 | 5 | mARMS |
| Courant de maintien / Holding current | 50 | 50 | 50 | 50 | 50 | mA |
| Temps de fermeture (50Hz) / Turn on time (50Hz) | 10 | 0,1 | 10 | 10 | 10 | ms |
| Temps d'ouverture (50Hz) / Turn off time (50Hz) | 10 | 10 | 10 | 10 | 10 | ms |
| Fréquence d'utilisation / Operating frequency | 10 à/to 440 | 10 à/to 440 | 10 à/to 440 | 10 à/to 440 | 10 à/to 440 | Hz |
| dv/dt état bloqué / Off state dv/dt | 500 | 500 | 500 | 500 | 500 | V/μs |
| I ² t (<10ms) | 50 | 50 | 50 | 50 | 50 | A ² s |
| di/dt non répétitif / No repetitive di/dt | 20 | 20 | 20 | 20 | 20 | A/μs |
| Homologation / Approval | Tous les éléments sont UL/All components are UL | | | | | |

Fig.2 Caractéristiques thermiques / thermal curves :

**Précautions :**

* Les relais à semiconducteurs ne procurent pas d'isolation galvanique entre le réseau et la charge.

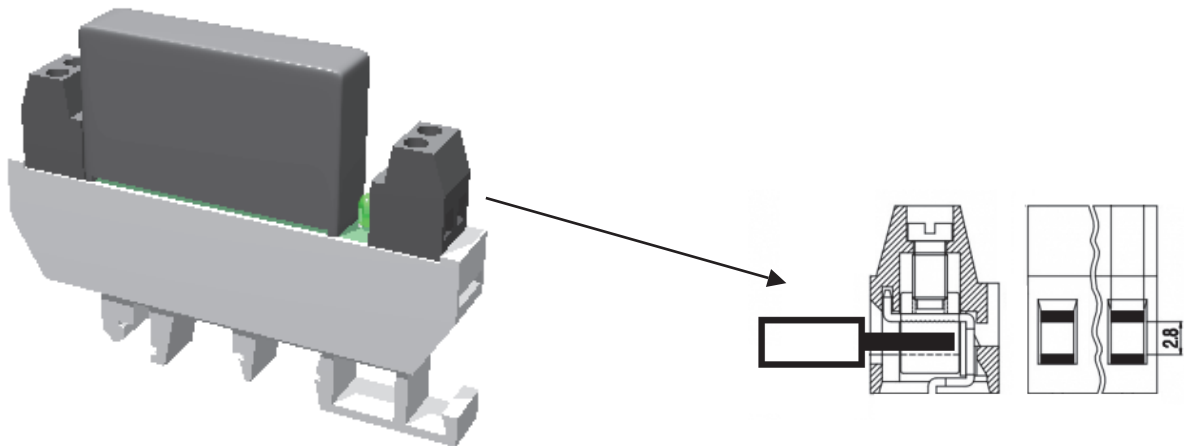
* Dans le cas de plusieurs modules côte à côte, prévoir un dérating en courant.

Fig. 3 : Courant de surcharge non répétitif /
Non repetitive surge current**Cautions :**

* Semiconductor relays don't provide any galvanic insulation between the load and the mains.

* In case of many SSRs side by side, take a derating current in to account.

Raccordement / Connections



Section de raccordement / **Wire section** : 2.5mm²/ 14 AWG
 Dimension de la cage / **Clamp opening size** : 2.8mmx2.8mm
 Dimension de dénudage / **Wire stripping** max 8mm
 Vis / **Screw** = M3
 Couple de serrage de la vis / **Max torque** : 0.5mN

celduc
r e l a i s

www.celduc.com



5 Rue Ampère B.P. 30004 42290 SORBIERS - FRANCE E-Mail : celduc-relais@celduc.com
 Fax +33 (0) 4 77 53 85 51 Service Commercial France Tél. : +33 (0) 4 77 53 90 20
 Sales Dept.For Europe Tel. : +33 (0) 4 77 53 90 21 Sales Dept. Asia : Tél. +33 (0) 4 77 53 90 19

X-ON Electronics

Largest Supplier of Electrical and Electronic Components

Click to view similar products for [Solid State Relays - PCB Mount](#) category:

Click to view products by [Celduc](#) manufacturer:

Other Similar products are found below :

[M86F-2W](#) [M90F-2Y](#) [G2-1A07-ST](#) [G2-1A07-TT](#) [G2-1B02-TT](#) [G2-DA06-ST](#) [923812OCAS](#) [PLA134S](#) [DS11-1005](#) [AQV210EHJ](#) [AQV212J](#)
[AQV252GAJ](#) [AQY210ST](#) [AQY221N2SJ](#) [AQY221R2SJ](#) [AQY410SXJ](#) [AQY412EHAJ](#) [EFR1200480A150](#) [901-7](#) [LCA220](#) [LCB110S](#)
[1618400-5](#) [SR75-1ST](#) [AQH2213AJ](#) [AQV112KLJ](#) [AQV212AJ](#) [AQV212SXJ](#) [AQV238AD01](#) [AQW414TS](#) [AQY221N2SYD01](#)
[AQY221N2V1YJ](#) [AQY221N3VJ](#) [AQY221R2VJ](#) [AQY275AXJ](#) [AQY414SXE01](#) [G2-1A02-ST](#) [G2-1A03-ST](#) [G2-1A03-TT](#) [G2-1A05-ST](#) [G2-](#)
[1A06-TT](#) [G2-1A23-TT](#) [G2-1B01-ST](#) [G2-1B01-TT](#) [G2-1B02-ST](#) [G2-DA03-ST](#) [G2-DA03-TT](#) [G2-DA06-TT](#) [CPC1333GR](#) [3-1617776-2](#)
[CTA2425](#)