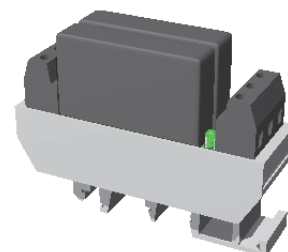


Relais Statique/Montage sur rail DIN

Solid State Relay for DIN rail fixation

XKM22440

15-40 VDC control
4A / 400VAC output



- Gamme prêt à l'emploi: Relais montable sur rail DIN .
- Relais biphasé avec commande commune.
- Visualisation de commande par LED.
- Sortie AC synchrone.
- Ecrêteur de surtension intégré.
- Haute immunité aux perturbations extérieures.
- New generation of SSR for DIN rail fixation.
- 2 legs relay with one control.
- Control visualization by LED.
- Zero-cross AC Output.
- Integrated clamping voltage.
- High immunity level.

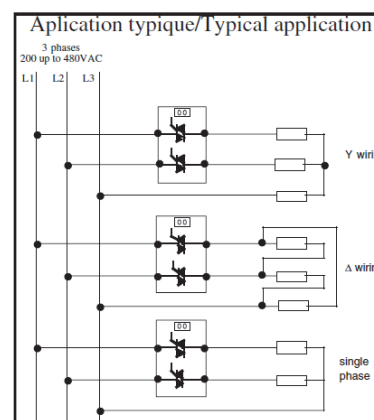
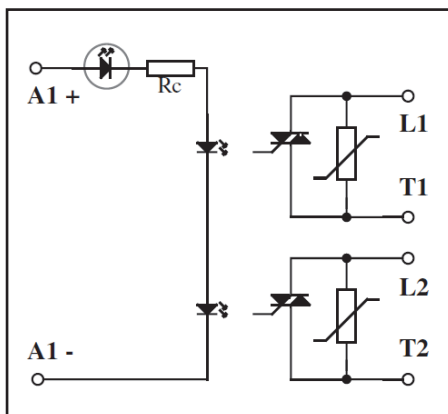
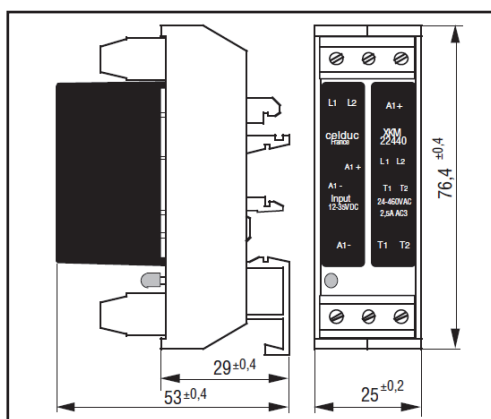
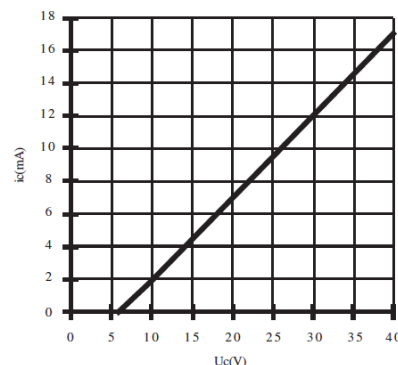


fig. 1 :Caractéristique d'entrée / Control characteristic



Caractéristiques de commande (à 20°C) / Control characteristics (at 20°C)

| Parameter | Symbol | DC | | | Unit |
|---|--------------------|-----|------|-----|------|
| | | Min | Nom | Max | |
| Tension de commande / Control voltage | U _c | 15 | | 40 | V |
| Courant de commande / Control current (@ U _c nom) | I _c | 4,4 | | 17 | mA |
| Tension de relachement/Release voltage | U _c off | 8 | | | V |
| Résistance interne / Input internal resistor fig.1 | R _c | | 2000 | | Ω |

Caractéristiques d'entrée-sortie (à 20°C) / Input-output characteristics (at 20°C)

| | | | | | |
|--|------------------|--|------|---|------------------|
| Isolement entrée-sortie / Input-output isolation | U _{iso} | | 4000 | | V _{rms} |
| Capacité entrée-sortie / Input-output capacity | C _{iso} | | | 3 | pF |

Caractéristiques thermiques / thermal characteristics

| Parameter | Conditions | Symbol | Typ. | |
|---|------------|--------------------|----------|----|
| Température de stockage /Storage temperature | | | -40 +150 | °C |
| Plage de température de fonctionnement /Operating temperature range | | T _c max | -40 +80 | °C |

Caractéristiques générales / General characteristics

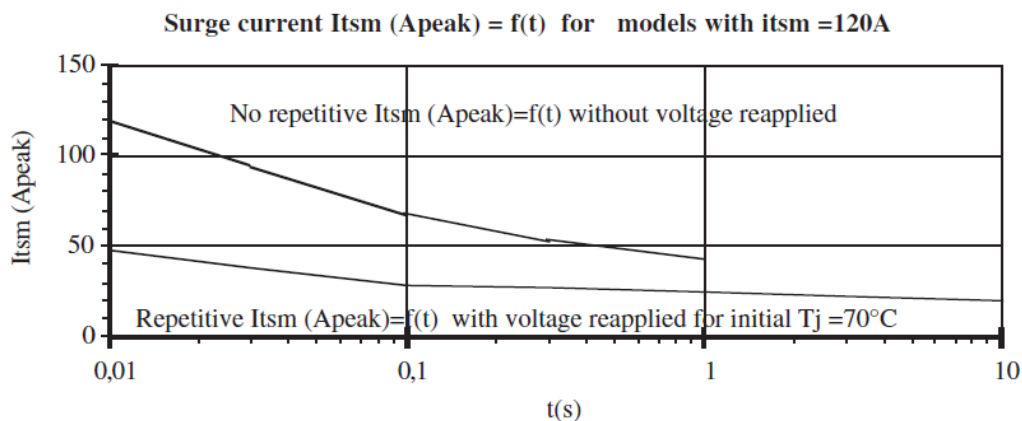
| | | | | |
|--------------|--|--|----|---|
| Poids/Weight | | | 80 | g |
|--------------|--|--|----|---|

Proud to serve you

Caractéristiques de sortie(à 20°C) / Output characteristics (at 20°C)

| Parameter | Conditions | Symbol | Typ. | Unit |
|---|-------------------------------|-----------------------|-----------------|------------------|
| Tension de charge / Load voltage | | UI | 400 | V rms |
| Plage tension de fonctionnement / Operating range | | U _{lmin-max} | 24-460 | V rms |
| Tension crête (écrêteur de tension) / Peak voltage (clamping voltage) | | U _p | 1200 | V |
| Niveau de synchronisation / Synchronizing level | | U _{sync} | 12 | V |
| Tension d'amorçage / Latching voltage | II nom | U _a | 5 | V |
| Courant nominal AC1/ AC1 nominal current | | II AC1 | 4 | A rms |
| Courant nominal AC3/ AC3 nominal current | | II AC3 | 2,5 | A rms |
| Courant de surcharge non répétitif / Non repetitive overload current | tp=10ms (Fig. 3) | I _{tsm} | 120 | A |
| Chute tension directe crête/ On state voltage drop | @ II nom | V _d | 1,6 | V |
| Courant de fuite état bloqué/ Off state leakage current | @UI, 50Hz | I _{lk} | 0,3 | mA |
| Courant de charge minimum / Minimum load current | | I _{lmin} | 5 | mA |
| Corant de maintien / Holding current | | I _H | 50 | mA |
| Temps de fermeture/ Turn on time | U _c nom DC ,f=50Hz | ton max | 10 | ms |
| Temps d'ouverture/ Turn off time | U _c nom DC ,f=50Hz | toff max | 10 | ms |
| Plage de fréquence / Operating frequency range | | f | 10-440Hz | Hz |
| dv/dt état bloqué / Off state dv/dt | | dv/dt | 500 | V/μs |
| di/dt maximum non répétitif/ Maximum di/dt non repetitive | | di/dt | 20 | A/μs |
| I ² t (<10ms) | | I ² t | 50 | A ² s |
| EMC Test d'immunité conduite/Conducted immunity level | IEC 1000-4-4 (bursts) | | 4kV criterion A | |

Fig. 3 : Courant de surcharge non répétitif /
Non repetitive surge current

**Précautions :**

* Les relais à semiconducteurs ne procurent pas d'isolation galvanique entre le réseau et la charge.

Cautions :

* Semiconductor relays don't provide any galvanic insulation between the load and the mains.

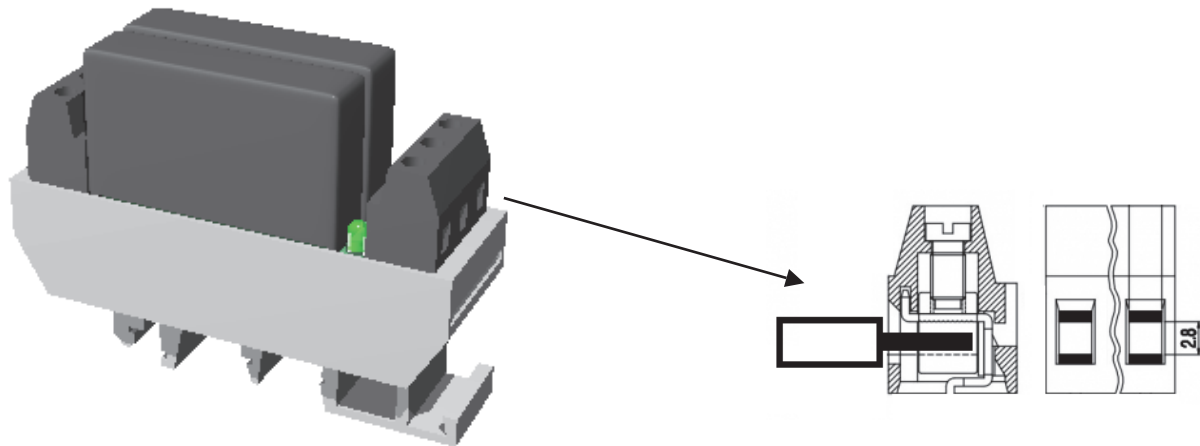


celduc
r e l a i s

www.celduc.com

5 Rue Ampère B.P. 30004 42290 SORBIERS - FRANCE E-Mail : celduc-relais@celduc.com
 Fax +33 (0) 4 77 53 85 51 Service Commercial France Tél. : +33 (0) 4 77 53 90 20
 Sales Dept.For Europe Tel. : +33 (0) 4 77 53 90 21 Sales Dept. Asia : Tél. +33 (0) 4 77 53 90 19

Raccordement / Connections



Section de raccordement / **Wire section** : 2.5mm²/ 14 AWG
 Dimension de la cage / **Clamp opening size** : 2.8mmx2.8mm
 Dimension de dénudage / **Wire stripping** max 8mm
 Vis / **Screw** = M3
 Couple de serrage de la vis / **Max torque** : 0.5mN

X-ON Electronics

Largest Supplier of Electrical and Electronic Components

Click to view similar products for [Solid State Relays - PCB Mount](#) category:

Click to view products by [Celduc](#) manufacturer:

Other Similar products are found below :

[M86F-2W](#) [M90F-2Y](#) [G2-1A07-ST](#) [G2-1A07-TT](#) [G2-1B02-TT](#) [G2-DA06-ST](#) [923812OCAS](#) [PLA134S](#) [DS11-1005](#) [AQV210EHJ](#) [AQV212J](#)
[AQV252GAJ](#) [AQY210ST](#) [AQY221N2SJ](#) [AQY221R2SJ](#) [AQY410SXJ](#) [AQY412EHAJ](#) [EFR1200480A150](#) [901-7](#) [LCA220](#) [LCB110S](#)
[1618400-5](#) [SR75-1ST](#) [AQH2213AJ](#) [AQV112KLJ](#) [AQV212AJ](#) [AQV212SXJ](#) [AQV238AD01](#) [AQW414TS](#) [AQY221N2SYD01](#)
[AQY221N2V1YJ](#) [AQY221N3VJ](#) [AQY221R2VJ](#) [AQY275AXJ](#) [AQY414SXE01](#) [G2-1A02-ST](#) [G2-1A03-ST](#) [G2-1A03-TT](#) [G2-1A05-ST](#) [G2-](#)
[1A06-TT](#) [G2-1A23-TT](#) [G2-1B01-ST](#) [G2-1B01-TT](#) [G2-1B02-ST](#) [G2-DA03-ST](#) [G2-DA03-TT](#) [G2-DA06-TT](#) [CPC1333GR](#) [3-1617776-2](#)
[CTA2425](#)