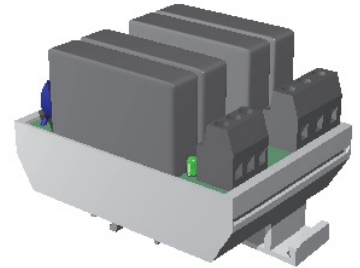


Relais Statique/Montage sur rail DIN

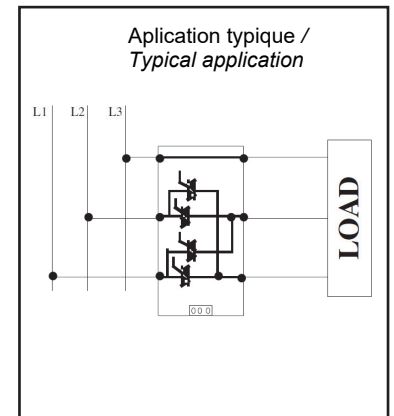
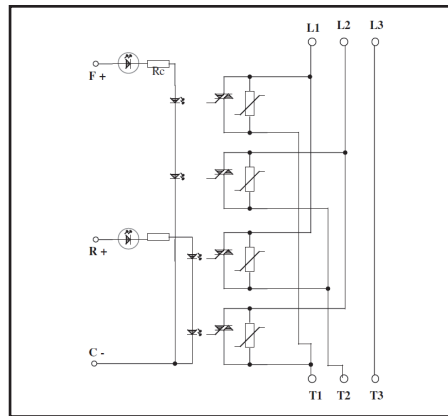
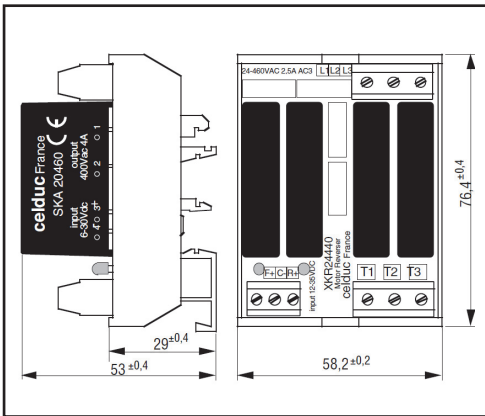
Solid State Relay for DIN rail fixation

XKR24440

15-40 VDC control
4A/ 400VAC output



- Gamme prêt à l'emploi: Relais montable sur rail DIN .
 - Inverseur de sens de rotation pour moteurs (<1kW).
 - Visualisation de commande par LED.
 - Sortie AC synchrone.
 - Ecrêteur de surtension intégré.
 - Haute immunité aux perturbations extérieures.
-
- New generation of SSR for DIN rail fixation.
 - Reverse to motors below 1kW.
 - Control visualization by LED.
 - Zero-cross AC Output.
 - Integrated clamping voltage.
 - High immunity level.



Caractéristiques de commande (à 20°C) / Control characteristics (at 20°C)

Parameter	Symbol	DC			Unit
		Min	Nom	Max	
Tension de commande / Control voltage	Uc	15		40	V
Courant de commande / Control current (@ Uc nom)	Ic	4,4		17	mA
Tension de relachement/Release voltage	Uc off	8			V
Résistance interne / Input internal resistor fig.1	Rc		2000		Ω

Caractéristiques d'entrée-sortie (à 20°C) / Input-output characteristics (at 20°C)

Isolément entrée-sortie / Input-output isolation	Uiso		4000		Vrms
Capacité entrée-sortie / Input-output capacity	Ciso			8	pF

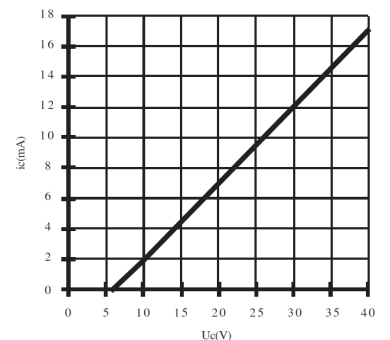
Caractéristiques thermiques / thermal characteristics

Paramètres / Parameters	Conditions	Symbol	Typ.	
Température de stockage / Storage temperature			-40 +150	°C
Plage de température de fonctionnement / Operating temperature range		Tc max	-40 +80	°C

Caractéristiques générales / General characteristics

Poids/Weight			150	g
--------------	--	--	-----	---

fig. 1 : Caractéristique d'entrée / Control characteristic

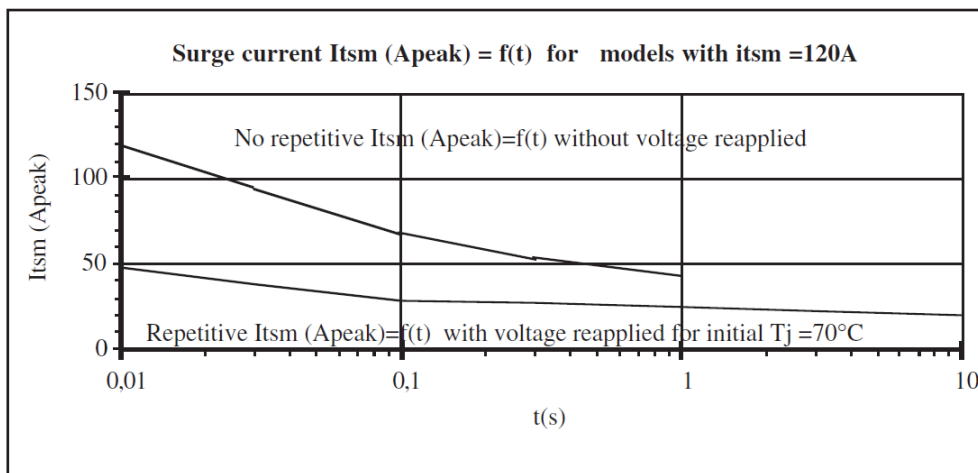


Proud to serve you

Caractéristiques de sortie (à 20°C) / Output characteristics (at 20°C)

Paramètres / Parameters	Conditions	Symbol	Typ.	Unit
Tension de charge / Load voltage		UI	400	V rms
Plage tension de fonctionnement / Operating range		U _{lmin-max}	24-460	V rms
Tension crête (écrêteur de tension) / Peak voltage (clamping voltage)		U _p	1200	V
Niveau de synchronisation / Synchronizing level		U _{sync}	12	V
Tension d'amorçage / Latching voltage	II nom	U _a	5	V
Courant nominal AC1/ AC1 nominal current		II AC1	4	A rms
Courant nominal AC3/ AC3 nominal current		II AC3	2,5	A rms
Courant de surcharge non répétitif / Non repetitive overload current	tp=10ms (Fig. 3)	I _{tsm}	120	A
Chute tension directe crête/ On state voltage drop	@ II nom	V _d	1,6	V
Courant de fuite état bloqué/ Off state leakage current	@UI, 50Hz	I _{lk}	0,3	mA
Courant de charge minimum / Minimum load current		I _{lmin}	5	mA
Corant de maintien / Holding current		I _H	50	mA
Temps de fermeture/ Turn on time	U _c nom DC ,f=50Hz	ton max	10	ms
Temps d'ouverture/ Turn off time	U _c nom DC ,f=50Hz	toff max	10	ms
Plage de fréquence / Operating frequency range		f	10-440Hz	Hz
dv/dt état bloqué / Off state dv/dt		dv/dt	500	V/μs
di/dt maximum non répétitif/ Maximum di/dt non repetitive		di/dt	20	A/μs
I ² t (<10ms)		I ² t	50	A ² s
EMC Test d'immunité conduite/Conducted immunity level	EC 1000-4-4 (bursts)			kV criterion A

**Fig. 3 : Courant de surcharge non répétitif /
Non repetitive surge current**

**Précautions :**

- * Prévoir un verrouillage interdisant la commande simultanée des 2 sens de rotation, et également une temporisation sur une inversion de commande.
- * Les relais à semiconducteurs ne procurent pas d'isolation galvanique entre le réseau et la charge.

Cautions :

- *Control lock must be made to avoid the control of the two inputs at the same time, a temporisation must be add at each inverting.
- * Semiconductor relays don't provide any galvanic insulation between the load and the mains.

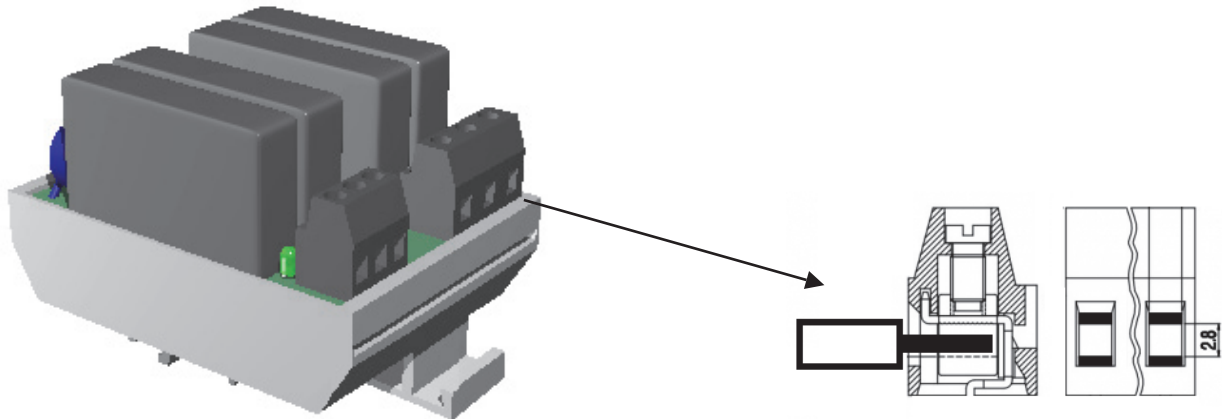


celduc[®]
r e l a i s

www.celduc.com

5, Rue Ampère BP30004 42290 SORBIERS - FRANCE E-mail : celduc-relais@celduc.com
 Fax +33 (0) 4 77 53 85 51 Service Commercial France Tél. : +33 (0) 4 77 53 90 20
 Sales Dept.For Europe Tel. : +33 (0) 4 77 53 90 21 Sales Dept. Asia : Tél. +33 (0) 4 77 53 90 19

Raccordement / Connections



Section de raccordement / **Wire section** : 2.5mm²/ 14 AWG
Dimension de la cage / **Clamp opening size** : 2.8mmx2.8mm
Dimension de dénudage / **Wire stripping** max 8mm
Vis / **Screw** = M3
Couple de serrage de la vis / **Max torque** : 0.5mN

X-ON Electronics

Largest Supplier of Electrical and Electronic Components

Click to view similar products for [Solid State Relays - PCB Mount](#) category:

Click to view products by [Celduc](#) manufacturer:

Other Similar products are found below :

[M86F-2W](#) [M90F-2Y](#) [G2-1A07-ST](#) [G2-1A07-TT](#) [G2-1B02-TT](#) [G2-DA06-ST](#) [923812OCAS](#) [PLA134S](#) [DS11-1005](#) [AQV210EHJ](#) [AQV212J](#)
[AQV252GAJ](#) [AQY210ST](#) [AQY221N2SJ](#) [AQY221R2SJ](#) [AQY410SXJ](#) [AQY412EHAJ](#) [EFR1200480A150](#) [901-7](#) [LCA220](#) [LCB110S](#)
[1618400-5](#) [SR75-1ST](#) [AQH2213AJ](#) [AQV112KLJ](#) [AQV212AJ](#) [AQV212SXJ](#) [AQV238AD01](#) [AQW414TS](#) [AQY221N2SYD01](#)
[AQY221N2V1YJ](#) [AQY221N3VJ](#) [AQY221R2VJ](#) [AQY275AXJ](#) [AQY414SXE01](#) [G2-1A02-ST](#) [G2-1A03-ST](#) [G2-1A03-TT](#) [G2-1A05-ST](#) [G2-](#)
[1A06-TT](#) [G2-1A23-TT](#) [G2-1B01-ST](#) [G2-1B01-TT](#) [G2-1B02-ST](#) [G2-DA03-ST](#) [G2-DA03-TT](#) [G2-DA06-TT](#) [CPC1333GR](#) [3-1617776-2](#)
[CTA2425](#)