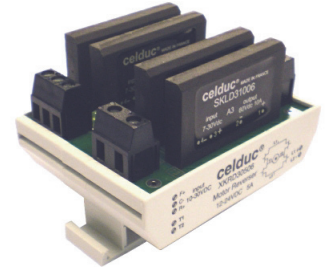


Relais Statique/Montage sur rail DIN

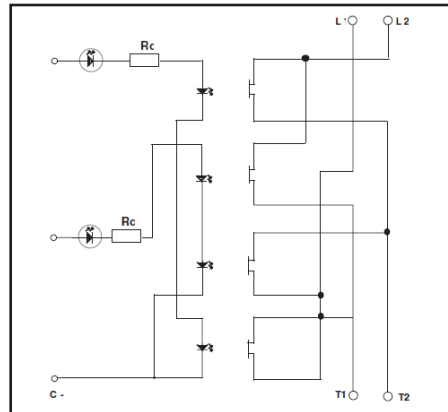
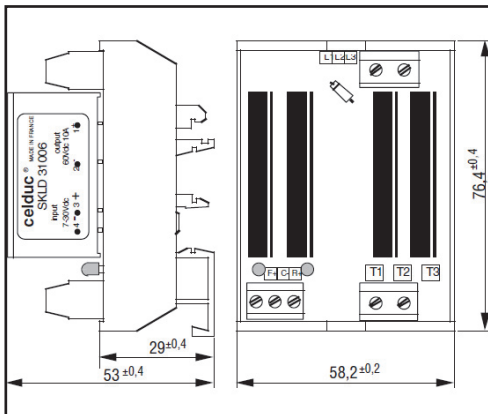
Solid State Relay for DIN rail fixation

XKRD30506
7-30 VDC control
5A / 60VDC output

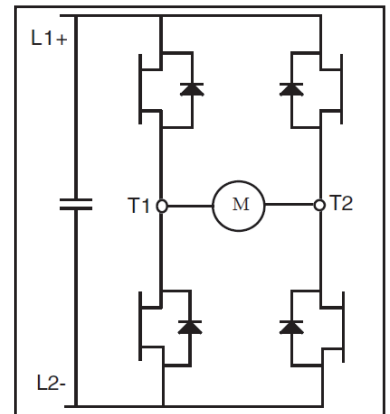
- Gamme prêt à l'emploi: Relais montable sur rail DIN .
- Inverseur de sens de rotation pour moteurs (100W @ 24vDC).
- Visualisation de commande par LED.
- Sortie DC.
- Ecrêteur de surtension intégré.
- Haute immunité aux perturbations extérieures.



- New generation of SSR for DIN rail fixation.
- Reverser to motors below 100w @ 24v DC.
- Control visualization by LED.
- DC Output.
- Integrated clamping voltage.
- High immunity level.



Application typique/ Typical application



Caractéristiques de commande (à 20°C) / Control characteristics (at 20°C)

Parameter	Symbol	DC			Unit
		Min	Nom	Max	
Tension de commande / Control voltage	Uc	7	12 / 24	30	V
Courant de commande / Control current (@ Uc nom)	Ic	12		58	mA
Tension de relachement/Release voltage	Uc off			1	V
Résistance interne / Input internal resistor fig.1	Rc		1000		Ω

Caractéristiques d'entrée-sortie (à 20°C) / Input-output characteristics (at 20°C)

Isolement entrée-sortie / Input-output isolation	Uiso		2500		Vrms
--	------	--	------	--	------

Caractéristiques thermiques / thermal characteristics

Parameter	Conditions	Symbol	Typ.	
Température de stockage /Storage temperature			-40 +150	°C
Plage de température de fonctionnement /Operating temperature range		Tc max	-40 +80	°C

Caractéristiques générales / General characteristics

Poids/Weight			110	g
--------------	--	--	-----	---

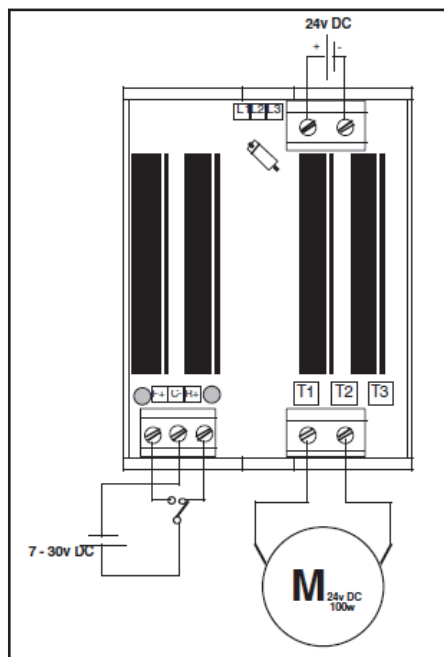
Proud to serve you

Caractéristiques de sortie (à 20°) / Output characteristics (20°C)

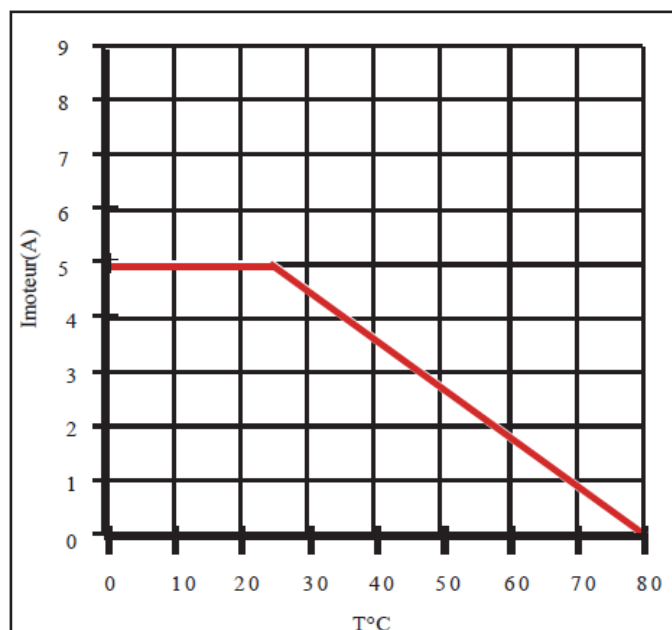
Paramètre / Parameter		Unit
Tension nominale / Nominal voltage	12-24	VDC
Plage tension de fonctionnement / Operating range	7 à/to 36	VDC
Tension crête / Peak voltage	60	VPEAK
Tension d'écrêtage par Transil / Clamping voltage by transil	40V@1mA 58,1V @ 10,3A	V V
Energie maximale de transil / Maximum energy for Transil	1200W 1ms	W
Puissance maximum sur transil / Max power for Transil	0,5	W
Courant nominal (charge moteur) / Nominal current (motor load)	5	A
Courant de surcharge accidentel maximum / Maximum accidental overload current	60A 100ms	A PEAK
Résistance à l'état passant / On state resistance (Rds-ON) : maximum value	20	mΩ
Résistance à l'état passant / On state resistance (Rds-ON) : typical value	16	mΩ
Chute tension directe (In) / On state voltage drop (IN)	0,1	VDC
Courant de fuite état bloqué / Off state leakage current	0,2	mA
Temps de fermeture / Turn on time	10	μs
Temps d'ouverture / Turn off time	150	μs
Tempo mini avant inversion (NOTE 1) / Min inversion time (NOTE 1)	10	ms
Fréquence d'utilisation / Operating frequency	1(*)	Hz

(*) for higher frequency : consult us

Exemple de câblage / Wiring example



Evolution du courant moteur en fonction de la température / Current motor according to temperature

**Précautions :**

NOTE 1 : Prévoir un verrouillage interdisant la commande simultanée des 2 sens de rotation, et également une temporisation sur une inversion de commande.

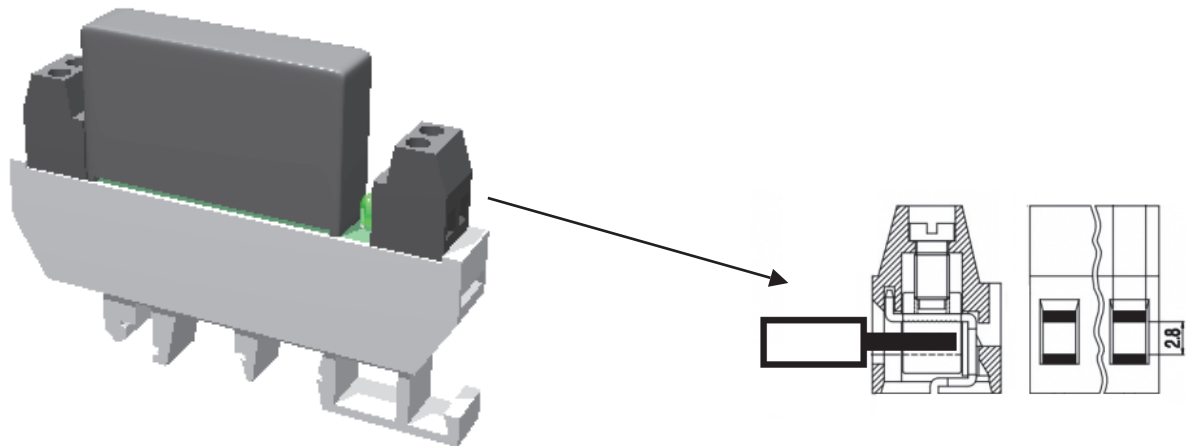
NOTE 2 : Les relais à semiconducteurs ne procurent pas d'isolation galvanique entre le réseau et la charge.

Cautions :

NOTE 1 : Control lock must be made to avoid the control of the two inputs at the same time, a temporisation must be add at each inverting.

NOTE 2 : Semiconductor relays don't provide any galvanic insulation between the load and the mains.

Raccordement / Connections



Section de raccordement / **Wire section** : 2.5mm²/ 14 AWG
 Dimension de la cage / **Clamp opening size** : 2.8mmx2.8mm
 Dimension de dénudage / **Wire stripping** max 8mm
 Vis / **Screw** = M3
 Couple de serrage de la vis / **Max torque** : 0.5mN

X-ON Electronics

Largest Supplier of Electrical and Electronic Components

Click to view similar products for [Solid State Relays - PCB Mount](#) category:

Click to view products by [Celduc](#) manufacturer:

Other Similar products are found below :

[M86F-2W](#) [M90F-2Y](#) [G2-1A07-ST](#) [G2-1A07-TT](#) [G2-1B02-TT](#) [G2-DA06-ST](#) [923812OCAS](#) [PLA134S](#) [DS11-1005](#) [AQV210EHJ](#) [AQV212J](#)
[AQV252GAJ](#) [AQY210ST](#) [AQY221N2SJ](#) [AQY221R2SJ](#) [AQY410SXJ](#) [AQY412EHAJ](#) [EFR1200480A150](#) [901-7](#) [LCA220](#) [LCB110S](#)
[1618400-5](#) [SR75-1ST](#) [AQH2213AJ](#) [AQV112KLJ](#) [AQV212AJ](#) [AQV212SXJ](#) [AQV238AD01](#) [AQW414TS](#) [AQY221N2SYD01](#)
[AQY221N2V1YJ](#) [AQY221N3VJ](#) [AQY221R2VJ](#) [AQY275AXJ](#) [AQY414SXE01](#) [G2-1A02-ST](#) [G2-1A03-ST](#) [G2-1A03-TT](#) [G2-1A05-ST](#) [G2-](#)
[1A06-TT](#) [G2-1A23-TT](#) [G2-1B01-ST](#) [G2-1B01-TT](#) [G2-1B02-ST](#) [G2-DA03-ST](#) [G2-DA03-TT](#) [G2-DA06-TT](#) [CPC1333GR](#) [3-1617776-2](#)
[CTA2425](#)