

Halogen Free

RoHS COMPLIANT

产品承认书

SPECIFICATION FOR APPROVED

版本: A0

客户

2143

Customer

:

航嘉物料编号

181-02810020RU

Huntkey No.

:

航嘉型号

Huntkey P/N

:

岑科料号

CKPK0810-87uH/K-U3.5

CENKER P/N

:

图纸编号

SP-CK112-GXA07448

Drawing No.

:

产品编号

Product code.

:

出图 DRAWING		
制表 Prepared By	审核 Checked By	批准 Approved By
覃玉云	韦秀华	梁贵传
DATE: 2020/3/15		

承认 CUSTOMER APPROVAL
DATE:



深圳市岑科实业有限公司

SHENZHEN CENKER ENTERPRISE LTD.

地址:深圳市龙华区清泉路金博龙工业园C栋

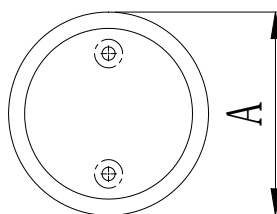
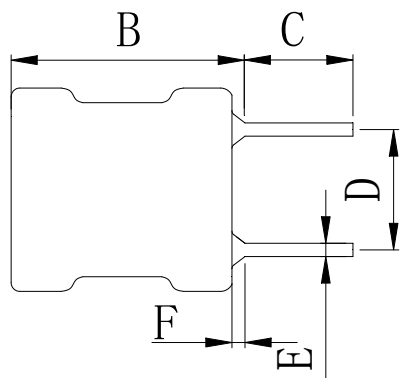
Address: Building No.C Jinbolong Industrial
Estate, Qingquan Road, Longhua District, Shenzhen
P.R.China

TEL:0755-89808755 FAX:0755-27525256

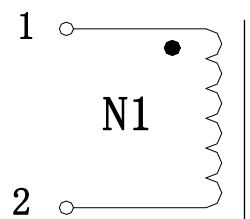


CUSTOMER	2143	Huntkey No.	181-02810020RU	PAGE
CENKER P/N	CKPK0810-87uH/K-U3.5	Huntkey P/N		1/6
Drawing No.	SP-CK112-GXA07448	Product code.		
ISSUE DATE	2020/3/15	VERSION	A0	

1、DIMENSION (mm):



SCHEMATIC



A	B	C	D	E	F
9.5Max	13.0Max	3.5±0.5	5.0±0.5	0.60±0.1	1.5Max

2、Winding Structure Diagram:

绕组	起端	套管	尾端	套管	线径	股数	线种	圈数	绕制方式
N1	1		2		0.3	1	2UEW	50.5Ts	密绕

工艺说明:

- 1.绕线必须平整,不能堆挤,铜线不可刮伤受损.
- 2.圈数参考,电感需套热缩套管.



深圳市岑科实业有限公司
 SHEN ZHEN CENKER ENTERPRISE LTD.
 TEL:0755-89808755 FAX:0755-27525256

PREPARED	CHECKED	APPROVED
覃玉云	韦秀华	梁贵传

SPECIFICATION FOR APPROVAL**Halogen Free****RoHS COMPLIANT**

CUSTOMER	2143	Huntkey No.	181-02810020RU	PAGE
CENKER P/N	CKPK0810-87uH/K-U3.5	Huntkey P/N		2/6
Drawing No.	SP-CK112-GXA07448	Product code.		
ISSUE DATE	2020/3/15	VERSION	A0	

3、 ELECTRICAL REQUIREMENTS:

ITEM	SPEC.	TOLERANCE	TEST FREQUENCY	TEST EQUIPMENT
INDUCTANCE	87uH	±10%	1kHz/0.25V	HP-4284A

4、 Huntkey MATERIAL LIST:

No.	Material	Specification	Supplier	UL No.
1	Core	SR53 DR2W8*10	东晨	N/A
2	Wire	CLASS B 2UEW	SHEN ZHEN CITY CHENGWEI INDUSTRY CO., LTD	E227475
			TAI-1 COPPER(GUANGZHOU) CO., LTD	E85640
3	SHRINKING	600V,125°C	CHANGYUAN EKLECTRONIC MATERTALCO., LTD	E180908
		X-2 (600V,125°C)	SHENZHEN XINGQI PLASTIC PRO DUCTS CO.,LTD.	E350991



深圳市岑科实业有限公司
 SHEN ZHEN CENKER ENTERPRISE LTD.
 TEL:0755-89808755 FAX:0755-27525256

PREPARED

覃玉云

CHECKED

韦秀华

APPROVED

梁贵传

SPECIFICATION FOR APPROVAL

Halogen Free

RoHS COMPLIANT

CUSTOMER	2143		LOT No.			
Huntkey No.	181-02810020RU		QUANTITY	10PCS	DATE	2020/3/15
Huntkey P/N			DIMENSION(UNIT: mm)			
CENKER P/N	CKPK0810-87uH/K-U3.5					
Product code.						
TEST FREQ	1kHz/0.25V					
TEMPERATURE	25 °C	HUMIDITY				

5. TESTING DATA:

ELECTRONICAL TEST DATA				OREALL DIMENSTON (UNIT: mm)											
	L	IDC	DCR	A	B	C	D	E	F						
SPEC	87uH ±10%	1A	REF	9.5Max	13.0Max	3.5±0.5	5.0±0.5	0.60±0.1	1.5Max						
1	89.85	83.64	197.52	8.68	12.24	3.57	5.08	0.58	1.43						
2	88.43	83.59	197.85	8.68	12.33	3.55	5.05	0.58	1.41						
3	89.03	83.33	195.84	8.64	12.19	3.53	5.06	0.58	1.47						
4	88.95	83.55	199.05	8.72	12.11	3.57	5.02	0.59	1.48						
5	86.74	83.13	194.26	8.68	12.32	3.52	5.05	0.57	1.46						
6	88.25	84.46	196.94	8.65	12.11	3.51	5.08	0.58	1.46						
7	79.04	83.17	198.25	8.70	12.19	3.57	5.05	0.59	1.44						
8	87.62	84.22	195.29	8.70	12.22	3.53	5.05	0.58	1.42						
9	86.94	83.72	197.65	8.67	12.15	3.51	5.07	0.57	1.44						
10	88.94	83.34	198.94	8.67	12.14	3.56	5.05	0.59	1.41						
\bar{X}	87.38	83.61	197.16	8.68	12.20	3.54	5.06	0.58	1.44						
R	10.81	1.33	4.79	0.08	0.22	0.06	0.07	0.02	0.06						

TEST EQUIPMENT:

OK NG

- L CH-1062A HP-4284A
- Q HM2801A HM9481 CJ2851
- DCR Keysight 34420A
- SRF HM9460
- IDC HP4284A+HP42841A

 <p>深圳市岑科实业有限公司 SHEN ZHEN CENKER ENTERPRISE LTD. TEL:0755-89808755 FAX:0755-27525256</p>	PREPARED	CHECKED	APPROVED
	文坚明	梁贵传	梁贵传

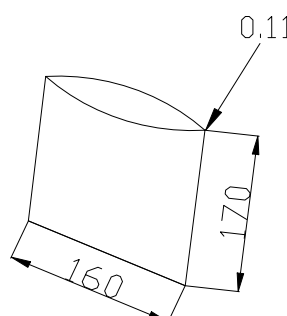
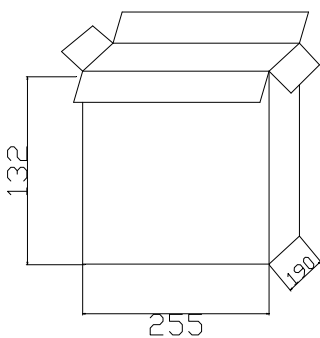
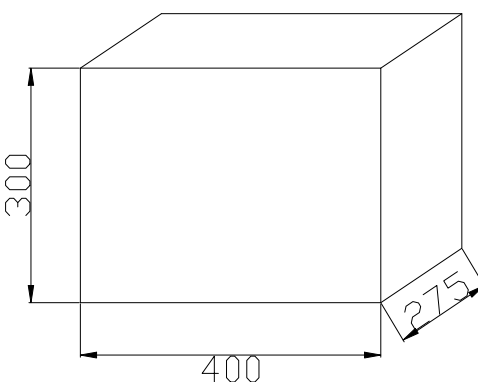
SPECIFICATION FOR APPROVAL

Halogen Free

RoHS COMPLIANT

CUSTOMER	2143	Huntkey No.	181-02810020RU	PAGE
CENKER P/N	CKPK0810-87uH/K-U3.5	Huntkey P/N		4/6
Drawing No.	SP-CK112-GXA07448	Product code.		
ISSUE DATE	2020/3/15	VERSION	A0	

6、 PACKING (mm):

<p>1. PE BAG : 160*170*0.11mm (200PCS/BAG)</p>	
<p>2. Inside the box size: 255*190*132mm (Loading 12PE BAG ,Quantity 2.4KPCS)</p>	
<p>3. Outer box: 475*373*290mm (Loading 4 Inside the box , Quantity 9.6K/PCS)</p>	



深圳市岑科实业有限公司
SHEN ZHEN CENKER ENTERPRISE LTD.
TEL:0755-89808755 FAX:0755-27525256

PREPARED

覃玉云

CHECKED

韦秀华

APPROVED

梁贵传

SPECIFICATION FOR APPROVAL

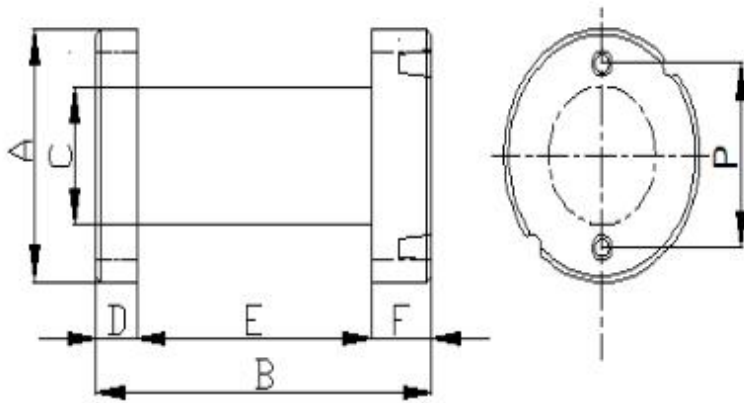
Halogen Free

RoHS COMPLIANT

CUSTOMER	2143	Huntkey No.	181-02810020RU	PAGE
CENKER P/N	CKPK0810-87uH/K-U3.5	Huntkey P/N		5/6
Drawing No.	SP-CK112-GXA07448	Product code.		
ISSUE DATE	2020/3/15	VERSION	A0	

磁芯尺寸图Magnetic core size chart

外型尺寸



A	8.0±0.2	mm
B	10.0±0.3	mm
C	4.0±0.2	mm
D	2.0±0.2	mm
E	6.0±0.2	mm
F	2.0±0.2	mm
P	5.0±0.3	mm



深圳市岑科实业有限公司
 SHEN ZHEN CENKER ENTERPRISE LTD.
 TEL:0755-89808755 FAX:0755-27525256

PREPARED	CHECKED	APPROVED
覃玉云	韦秀华	梁贵传

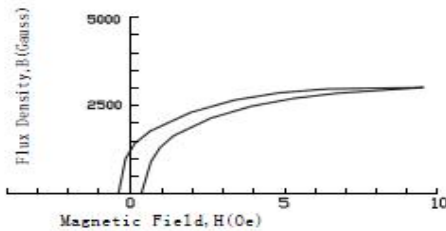
CUSTOMER	2143	Huntkey No.	181-02810020RU	PAGE 6/6
CENKER P/N	CKPK0810-87uH/K-U3.5	Huntkey P/N		
Drawing No.	SP-CK112-GXA07448	Product code.		
ISSUE DATE	2020/3/15	VERSION	A0	

材质曲线图Material curve

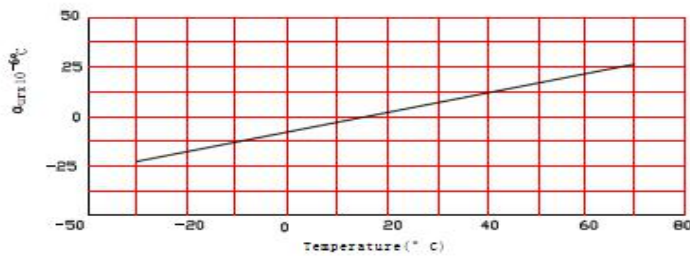
**东晨磁性电子制品有限公司
SR53材质曲线**

材质	初始磁导率 U _i	使用频率 MHZ	饱和磁通密度 GAUSS	剩余磁通密度 GDUSS	居里温度 TC	表面阻抗 MΩ	保磁力 HCDE	密度 g/m ³	温度系数
SR53	500	0.01-0.7	2800	1100	150	100	0.24	4.8	26

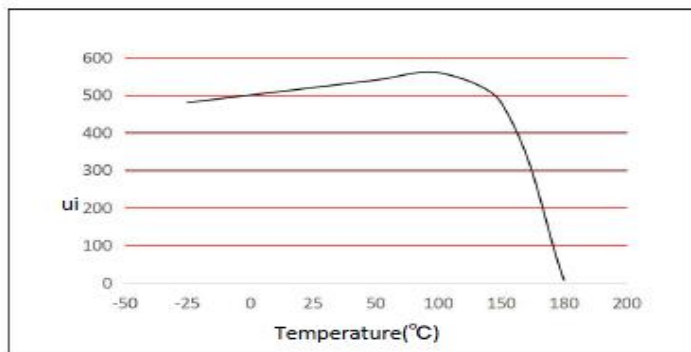
Saturation Flux Density



Temperature Factor of Permeability



Curie Temperature



深圳市岑科实业有限公司
SHEN ZHEN CENKER ENTERPRISE LTD.
TEL:0755-89808755 FAX:0755-27525256

PREPARED	CHECKED	APPROVED
覃玉云	韦秀华	梁贵传

东晨磁性电子制品有限公司

材料成份表 CHECK LIST

填表说明：

1. 根据测试报告如实填写铅、镉、汞、六价铬、PBB和PBDE 6项禁用物质的含量
2. 对组成物质及制造工艺相同的系列产品,只填写系列描述即可
3. 填写表格时请勿手写
4. 有符合豁免条款请必须注明

序号	物料型号 (或系列描述)	原材料	化学物质登录号 CAS No.	原料百分比 (参考值)	送检日期	镉	铅	六价铬	汞	PBB	PBDE	检测报告编号	测试机构名称
						含量 (PPM)	含量 (PPM)	含量 (PPM)	含量 (PPM)	含量 (PPM)	含量 (PPM)		
1	SR53	Fe ₂ O ₃	1309-37-1	65-75%	2019-3-24	ND	ND	ND	ND	/	/	A2190064802102001 C	华测
2		NiO	1313-99-1	0-12%									
3		CuO	1317-38-0	3-8%									
4		ZnO	1314-13-2	15-25%									
5		MgO	1309-48-4	0-14%									



Approval By: 付泽春

Check By: 温礼栋

Prepare 卢彩萍

X-ON Electronics

Largest Supplier of Electrical and Electronic Components

Click to view similar products for [Fixed Inductors](#) category:

Click to view products by [CENKER](#) manufacturer:

Other Similar products are found below :

[CR32NP-100KC](#) [70F224AI](#) [MHQ1005P10NJ](#) [MHQ1005P1N0S](#) [MHQ1005P2N4S](#) [MHQ1005P3N6S](#) [MHQ1005P5N1S](#) [MHQ1005P8N2J](#)
[PE-53601NL](#) [PE-53602NL](#) [PG0936.113NLT](#) [9220-20](#) [9310-16](#) [PM06-2N7](#) [PM06-39NJ](#) [A01TK](#) [1206CS-471XJ](#) [HC2-R47-R](#) [HC8-1R2-R](#)
[HCF1305-3R3-R](#) [1206CS-151XG](#) [RCH664NP-4R7M](#) [RCP1317NP-391L](#) [DH2280-4R7M](#) [DS1608C-106](#) [B10TJ](#) [B82498B3101J000](#) [ELJ-](#)
[RE27NJF2](#) [1812CS-153XJ](#) [1812CS-183XJ](#) [1812CS-223XJ](#) [1812LS-104XJ](#) [1812LS-105XJ](#) [1812LS-124XJ](#) [1812LS-154XJ](#) [1812LS-223XJ](#)
[1812LS-224XJ](#) [1812LS-563XJ](#) [1812LS-683XJ](#) [1812LS-824XJ](#) [NIN-FB101JTR110F](#) [NIN-FB471JTR62F](#) [NIN-FC1R5JTR220F](#) [NIN-](#)
[HCR15JTRF](#) [NIN-HCR33JTRF](#) [NIN-HDR22JTRF](#) [NIN-HDR82JTRF](#) [NIN-HK2N7STRF](#) [NIN-PA150KTR370F](#) [NIN-PB100KTR550F](#)