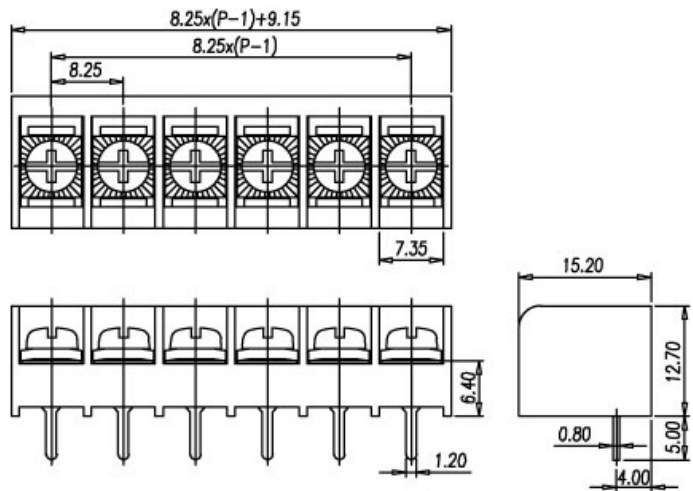


Barrier Style Terminal Blocks / DT-39



DT-39-B01W-XX

Pole number : 02~33 / 極数



Pitch: 8.25mm

FW2



Approval / 取得安全規格 / 認證

UL

Electrical / 電気仕様 / 電器規格

Rated voltage / 定格電圧 / 電壓

300V

300V

Rated current / 定格電流 / 電流

20A

10A

UG

B

D

Wire range / 使用線径 / 線徑

22~12 AWG

Withstand Voltage / 耐電圧 / 耐電壓

AC2000V for 1 minute

Insulation Resistance / 絶縁抵抗 / 絶縁阻抗

500M Ω / DC 500V

Materials / 材質及び規格 / 材質規格

Plastic Housing / 本体 / 本體

PA66, UL94V-0, Black

Operating Temperature / 使用温度範囲 / 温度

-40 $^{\circ}$ C ~ +105 $^{\circ}$ C

Terminal / 導電板 / 端子

Brass, Tin plated

Screw / 結線ビス / 螺絲

Steel, #6-32, Nickel plated

Torque Value / ネジ締付トルク / 扭力値

1.4 N-m



Drilling plan

