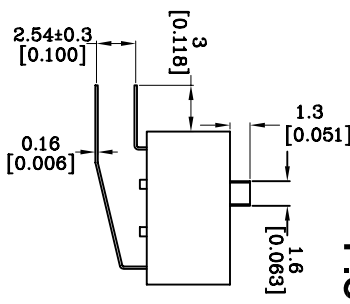
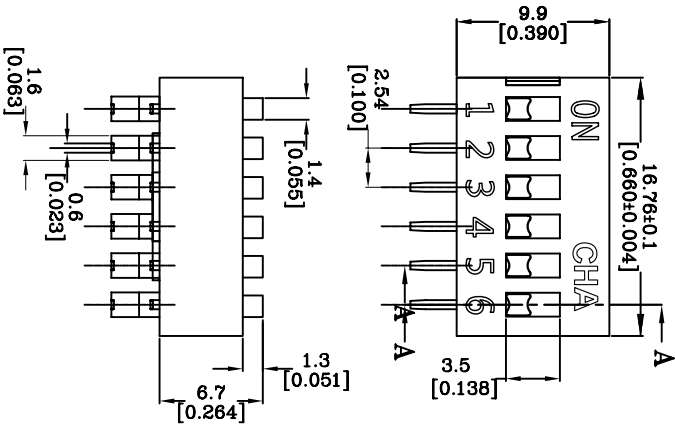
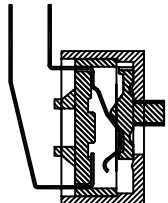


**P.C.B LAYOUT**



**SECTION A-A**



REV.NO	DESCRIPTION	DRAWN	CHECKED	APPROVED
ONE	NEW RELEASE			

**四. 焊接和清洗过程**

1. 在所有操作过程中，请确保开关在“off”位置。
2. 波峰焊：推荐焊温度在260°C，最多5秒钟。
3. 手焊：使用30瓦电烙铁控制温度在320°C，焊接时间约2秒钟。
4. 清洗：清洗使用超声波方式，能给予更好的效果；使用蒸气清洗时，温度不超过55°C。

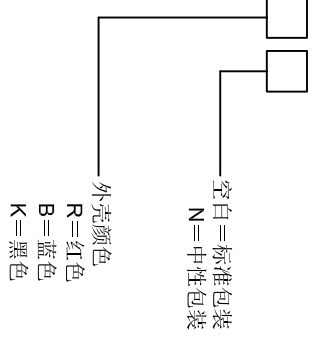
**五. 包装资料**

以上产品皆以IC管形式包装。  
 All DIP Switches are shipped in standar IC tube.  
 DA-06 包装资料

系列	开关位数	每管数量	每小箱数量
SERIES	NO. of POS	PER TUBE	PER BOX
DA	06	29pcs	1160pcs

**六. 产品订购信息**

**DA-06**



GENERAL TOLERANCE	ANGLE TOLERANCE	PROJECTION	UNIT	MM	弯角式DIP开关
X. ±0.50	X. ±5°	UNITS			
.X ±0.30	.X ±3°	SHEET SIZE	A4	MODEL	DA-06
.XX ±0.20	.XX ±2°				

DRAWING TYPE	CUSTOMER	SHEET	1	1 SH	1
SCALE	2:1				
DRAWING NO					

**昭華企業 (香港) 有限公司**  
**Chau-hua (HK) Industrial Limited.**

**备注:**

**一. 机械性能**

1. 操作力: 200g Max
2. 推钮行程: 2.00mm
3. 使用温度: -20°C~+70°C
4. 储存温度: -40°C~+85°C

**三. 电器性能**

1. 电器寿命: 在电压24VDC与电流25mA之下测试, 可来回拨动3000次。
2. 开关不经常切换额定电流: 100 MA, 耐压50VDC.
3. 开关经常切换额定电流: 25mA, 耐压24VDC.
4. 接触阻抗: 初始值最大50mΩ; 测试后最大值100mΩ。
5. 绝缘阻抗: 最小100mΩ, 500VDC.
6. 耐压强度: 500VAC/1分钟。
7. 极际电容: 最大5pF.
8. 回路: 单极点单选择。

**二. 材料**

1. 底座: PBT环保工程塑料, 黑色
2. 上盖: PBT环保工程塑料, 红色/蓝色/黑色
3. 推钮: PBT环保工程塑料, 白色
4. 端子: 环保合金铜镀金

## X-ON Electronics

Largest Supplier of Electrical and Electronic Components

*Click to view similar products for [DIP Switches/SIP Switches](#) category:*

*Click to view products by [CHA manufacturer](#):*

Other Similar products are found below :

[79B10T](#) [8136-475G4T](#) [G7G-1A2-CB-DC12](#) [H7CZL8AC100240](#) [DRR60016](#) [DRS4016](#) [1825008-1](#) [1825444-1](#) [200183](#) [206002](#) [219-6LPSTRF](#) [25.350.0653.0](#) [SBS 5004 TG](#) [SDA10H1BDA](#) [97R06ST](#) [A2C-2A5](#) [1825444-7](#) [ADE08SA04](#) [ADE12S04](#) [192960010](#) [206005RAS](#) [206007](#) [2-1825058-8](#) [25.330.0653.1](#) [25.352.0353.0](#) [CXDRIVEV2X](#) [IKN0600000](#) [IKN0800000](#) [LA2-002-DC24](#) [DRD10CRAE04](#) [DSR02T](#) [DSS 208 N](#) [E2FMX2D1M1TGJ03M](#) [NDI10H](#) [219-9MSTP](#) [EPM02FV](#) [206010RAST](#) [NDS08V](#) [76SB05](#) [TD06H0SK1](#) [Z7.255.9027.0](#) [1-1825058-3](#) [1825428-4](#) [219-10LPSTF](#) [E3ZG6111D03M](#) [G4D212PUSTV2DC5](#) [EPG301BT06](#) [219-7LPSTRF](#) [1-1825058-6](#) [E3TSL23M5J03M](#)