

## STANDARD TYPE DIP SWITCHES

### SPECIFICATIONS

Slide, Right Angle, Piano types are available.

Electrical Life: 2,000 operations min.

Contact Resistance: 50mΩ max.

Insulation Resistance: 100MΩ min

Operation Temp:-20°C ~ 70°C

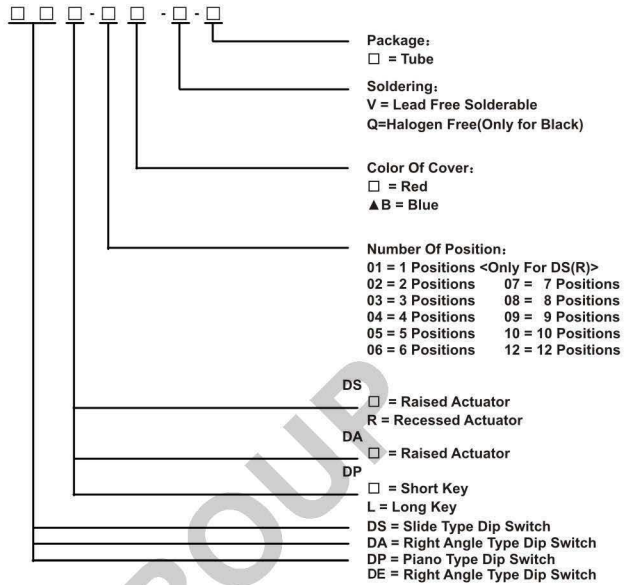
Operation Force: ≤9.8N max.

Stroke: 2.0 mm

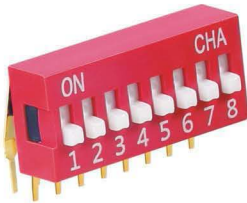
Contact Rating: 25mA@24VDC (switching);

100mA@50VDC (non-switching)

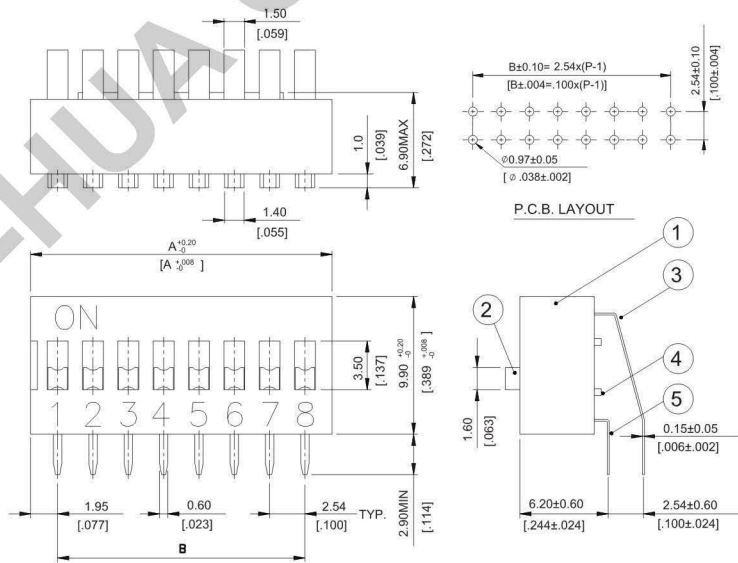
### HOW TO ORDER



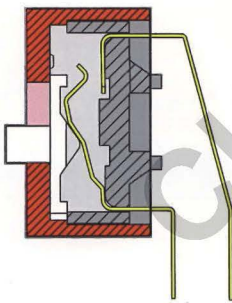
### DA SERIES SLIDE TYPE



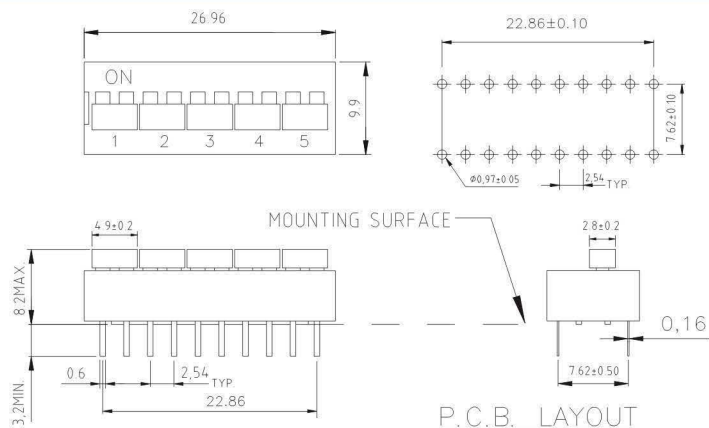
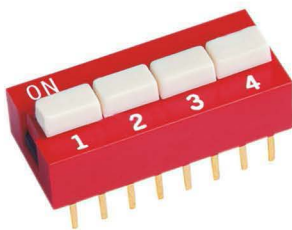
### DIMENSIONS



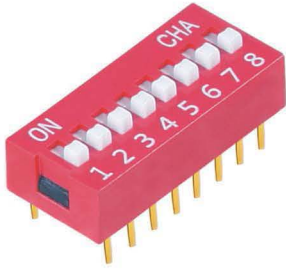
### CONTACT SYSTEM



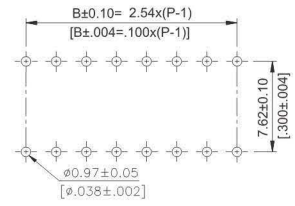
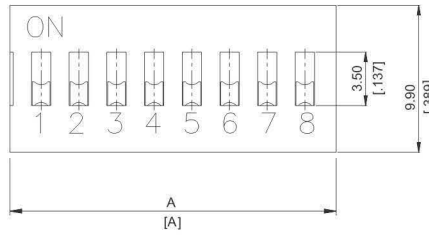
### DE



## DS SERIES SLIDE TYPE

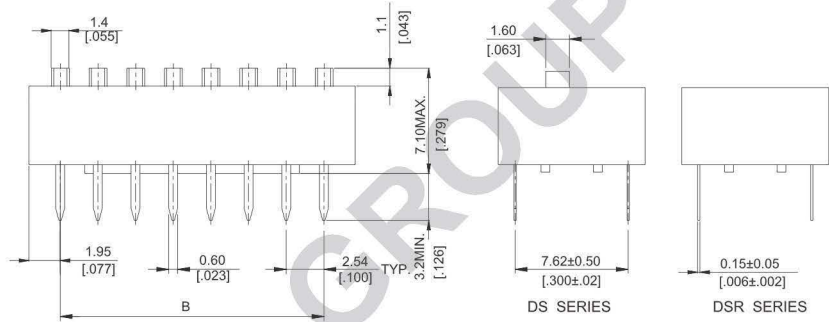
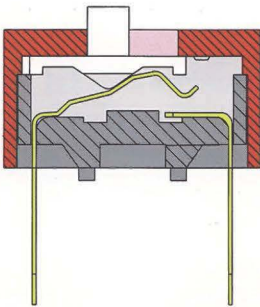


### DIMENSIONS



P.C.B. LAYOUT

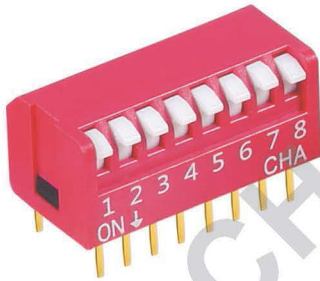
## CONTACT SYSTEM



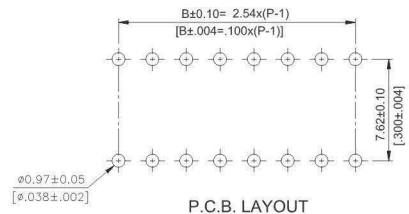
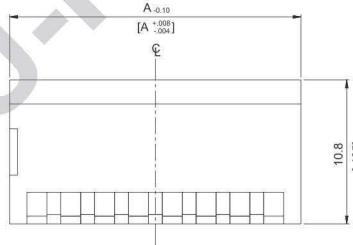
DS SERIES

DSR SERIES

## DP(L) SERIES SLIDE TYPE

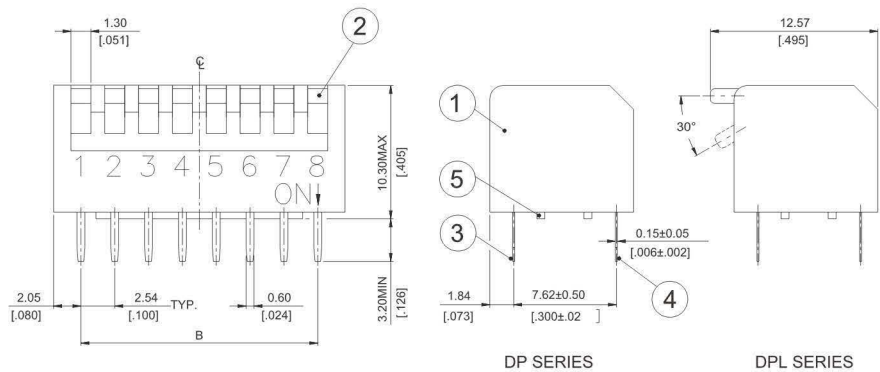
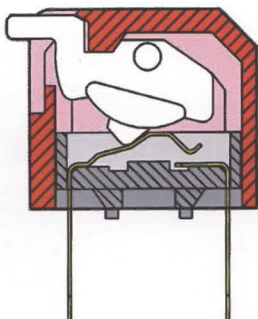


### DIMENSIONS



P.C.B. LAYOUT

## CONTACT SYSTEM



DP SERIES

DPL SERIES

## X-ON Electronics

Largest Supplier of Electrical and Electronic Components

*Click to view similar products for [DIP Switches/SIP Switches](#) category:*

*Click to view products by [CHA](#) manufacturer:*

Other Similar products are found below :

[79B10T](#) [8136-475G4T](#) [G7G-1A2-CB-DC12](#) [H7CZL8AC100240](#) [DRR60016](#) [DRS4016](#) [1825008-1](#) [1825444-1](#) [200183](#) [206002](#) [219-6LPSTRF](#) [25.350.0653.0](#) [SBS 5004 TG](#) [SDA10H1BDA](#) [97R06ST](#) [A2C-2A5](#) [1825444-7](#) [ADE08SA04](#) [ADE12S04](#) [192960010](#) [206005RAS](#) [206007](#) [2-1825058-8](#) [25.330.0653.1](#) [25.352.0353.0](#) [CXDRIVEV2X](#) [IKN0600000](#) [IKN0800000](#) [LA2-002-DC24](#) [DSR02T](#) [DSS 208 N](#) [E2FMX2D1M1TGJ03M](#) [NDI10H](#) [219-9MSTP](#) [EPM02FV](#) [206010RAST](#) [NDS08V](#) [76SB05](#) [TD06H0SK1](#) [Z7.255.9027.0](#) [1-1825058-3](#) [1825428-4](#) [219-10LPSTF](#) [E3ZG6111D03M](#) [G4D212PUSTV2DC5](#) [EPG301BT06](#) [219-7LPSTRF](#) [1-1825058-6](#) [E3TSL23M5J03M](#) [Y5795](#)