

# CS500EK1T5 系列霍尔电流传感器

应用霍尔效应原理能在电隔离条件下测量直流、交流、脉冲以及各种不规则波形的电流。



## 技术参数

型号	额定输入电流 $I_{PN}(A)$	电流测量范围 $I_{PM}(A)$
CS050EK1T5	50	$\pm 100$
CS100K1T5	100	$\pm 200$
CS200K1T5	200	$\pm 400$
CS300K1T5	300	$\pm 600$
CS400K1T5	400	$\pm 800$
CS500K1T5	500	$\pm 900$

Vout	额定输出电压 $T_A=25^\circ C$	$2.500 \pm 1.000$	V
Vc	电源电压 (DC) ( $\pm 5\%$ )	+5	V
Ic	电流消耗	< 25	mA
Vd	绝缘电压/50Hz/1 分钟	> 3	KV
$\epsilon_L$	线性度	$\leq \pm 1$	% of $I_{PN}$
X	精度	$\leq \pm 1$	%
V <sub>0E</sub>	零点失调电压 $I_P=0 T_A=25^\circ C$	$2.500V (\pm 1\%)$	V
V <sub>0T</sub>	失调电压漂移 $I_P=0 T_A=-10 \sim +70^\circ C$	$\leq \pm 1$	mV/ $^\circ C$
Tr	响应时间	$\leq 7$	$\mu s$
f	频带宽度 (-3dB)	20	KHz
T <sub>A</sub>	工作环境温度	-10~+80	$^\circ C$
T <sub>S</sub>	贮存环境温度	-20~+85	$^\circ C$

## 应用范围

电焊机电源  
不间断电源  
电焊机电源  
变频调速  
伺服电机

## 使用说明

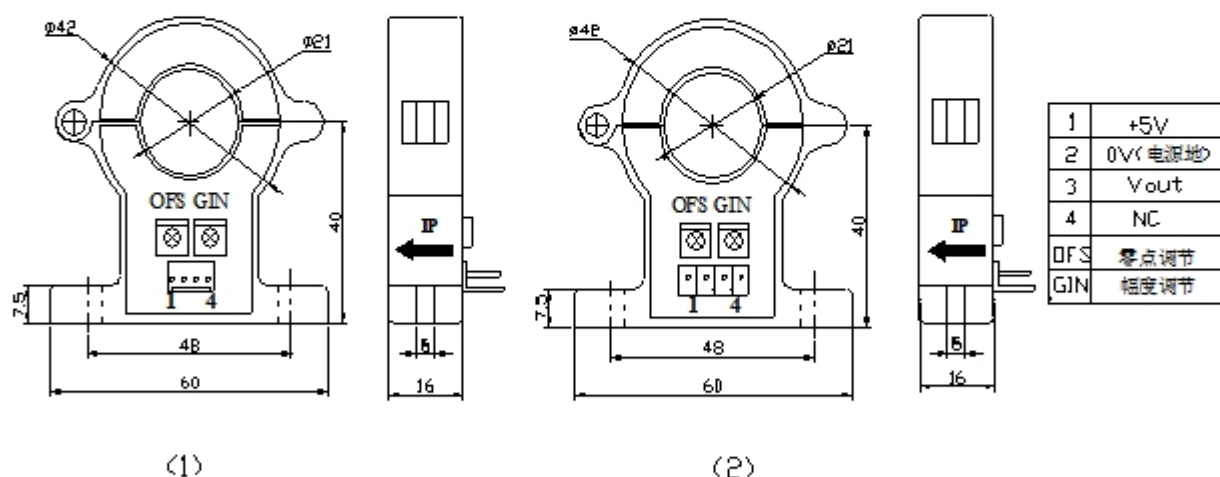
1) 传感器按结构图说明接线, 当待测电流从传感器穿芯孔中穿入, 即可从输出端测得与被测电流一一对应的电压值。

(注: 错误的接线可能导致传感器的损坏)

2) 根据用户需求定制不同额定输入电流和输出电压的传感器。

3) 原边孔可拆开, 安装方便。

## 结构参数 (mm)



## X-ON Electronics

Largest Supplier of Electrical and Electronic Components

*Click to view similar products for [Industrial Current Sensors](#) category:*

*Click to view products by [Chahua-Electric](#) manufacturer:*

Other Similar products are found below :

[CSNS181](#) [S28S500D24ZM](#) [CSNS300M-001](#) [L05Z800S15](#) [5SHT-151-E](#) [5SHT-500-E](#) [T60404-B4658-X030](#) [T60404-B4658-X029](#) [SAO-Q1N](#) [SAO-Q2N](#) [CSNS300F-002](#) [CSCA0075A000U12J01](#) [SAO-S1N](#) [L34S1T5D15T](#) [L34S500D15T](#) [L34S1T0D15T](#) [CSNS300M-500](#) [LA200-P](#) [ACS724LLCTR-10AB-T](#) [ACS711KEXLT-15AB-T](#) [20310200202](#) [ACS770LCB-050U-PFF-T](#) [LCS10T12](#) [20320500101](#) [20310508201](#) [CCT354571-300-24-00](#) [20320300101](#) [S29S1T0D24Z](#) [CCT272440-80-10-02](#) [DCSA20](#) [S21S180D15JN](#) [L31S300S05FS](#) [T60404-N4644-X021](#) [ECSL61AH](#) [ISB-300-A-802](#) [ISB-300-A-604](#) [ISB-175-A-802](#) [ISB-175-A-800](#) [ISB-175-A-604](#) [ISB-100-A-802](#) [LPMG12](#) [ECS41BC](#) [ECS41BD](#) [SAO-S5N](#) [DCSA50](#) [ECS21BC](#) [ACS726LLFTR-20B-T](#) [A-CS010B](#) [A-CS050B](#) [A-CS100B](#)