

CS600B 系列霍尔电流传感器

应用霍尔效应原理能在电隔离条件下测量直流、交流、脉冲以及各种不规则波形的电流。



技术参数

型号	额定输入电流 $I_{PN}(A)$	电流测量范围 $I_{PM}(A)$
CS050B	50	±100
CS100B	100	±200
CS200B	200	±400
CS300B	300	±600
CS400B	400	±800
CS500B	500	±900
CS600B	600	±900

Vout	额定输出电压 $T_A=25^{\circ}C$	±4.000	V
Vc	电源电压 (DC) (±5%)	±12~±15	V
Ic	电流消耗	< 25	mA
Vd	绝缘电压/50Hz/1分钟	> 2.5	KV
EL	线性度	≤ ±1	% of I_{PN}
X	精度	≤ ±1	%
VOE	零点失调电压	≤ ±20	mV
VOT	失调电压漂移 $I_P=0, T_A=-10\sim+70^{\circ}C$	≤ ±1	mV/°C
Tr	响应时间	50~100A ≤ 3 200~400A ≤ 5 500~600A ≤ 7	μs
f	频带宽度 (-3dB)	20	kHz
T _A	工作环境温度	-10~+80	°C
T _S	贮存环境温度	-20~+85	°C

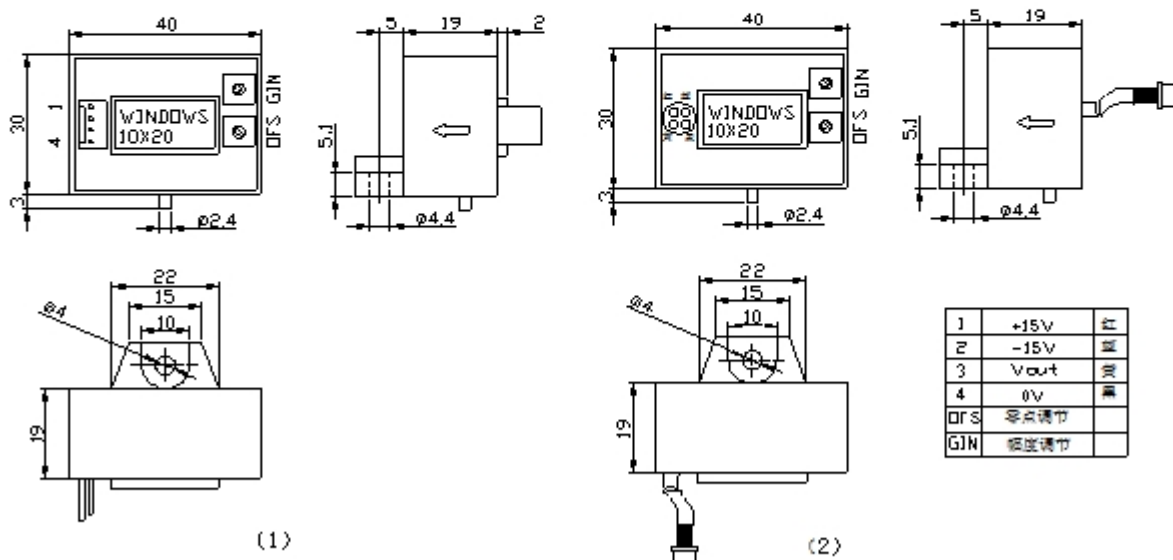
应用范围

通信电源
电焊机电源
不间断电源
电池电源
变频调速系统

使用说明

- 1) 传感器按结构图说明接线, 当待测电流从传感器穿芯孔中穿入, 即可从输出端测得与被测电流一一对应的电压值。(注: 错误的接线可能导致传感器的损坏)
- 2) 根据用户需求定制不同额定输入电流和输出电压的传感器。
- 3) 订货时请注明是插件还是带线。

结构参数 (mm)



X-ON Electronics

Largest Supplier of Electrical and Electronic Components

Click to view similar products for [Industrial Current Sensors](#) category:

Click to view products by [Chahua-Electric](#) manufacturer:

Other Similar products are found below :

[CSNS181](#) [S28S500D24ZM](#) [CSNS300M-001](#) [L05Z800S15](#) [5SHT-151-E](#) [5SHT-500-E](#) [T60404-B4658-X030](#) [T60404-B4658-X029](#) [SAO-Q1N](#) [SAO-Q2N](#) [CSNS300F-002](#) [CSCA0075A000U12J01](#) [SAO-S1N](#) [L34S1T5D15T](#) [L34S500D15T](#) [L34S1T0D15T](#) [CSNS300M-500](#) [LA200-P](#) [ACS724LLCTR-10AB-T](#) [ACS711KEXLT-15AB-T](#) [20310200202](#) [ACS770LCB-050U-PFF-T](#) [LCS10T12](#) [20320500101](#) [20310508201](#) [CCT354571-300-24-00](#) [20320300101](#) [S29S1T0D24Z](#) [CCT272440-80-10-02](#) [DCSA20](#) [S21S180D15JN](#) [L31S300S05FS](#) [T60404-N4644-X021](#) [ECSL61AH](#) [ISB-300-A-802](#) [ISB-300-A-604](#) [ISB-175-A-802](#) [ISB-175-A-800](#) [ISB-175-A-604](#) [ISB-100-A-802](#) [LPMG12](#) [ECS41BC](#) [ECS41BD](#) [SAO-S5N](#) [DCSA50](#) [ECS21BC](#) [ACS726LLFTR-20B-T](#) [A-CS010B](#) [A-CS050B](#) [A-CS100B](#)