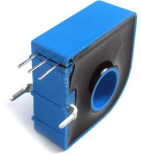




## CSM050SPT3.3 低温系列霍尔电流传感器

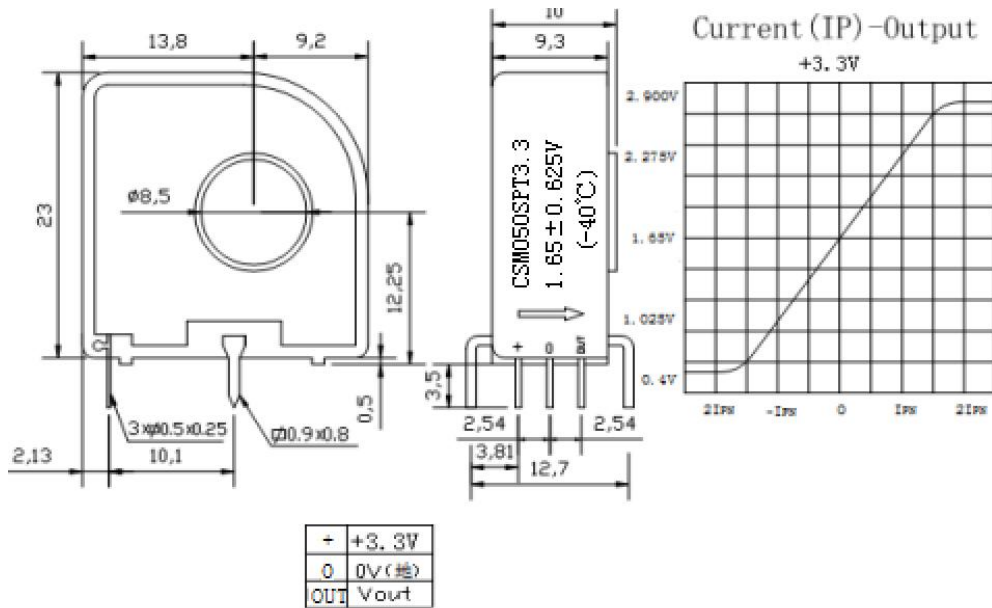


应用霍尔效应能在电隔离条件下测量直流、交流、脉冲以及各种不规则波形的电流。

### 技术参数

	型号	CSM015SPT3.3	CSM020SPT3.3	CSM025SPT3.3	CSM050SPT3.3	
$I_{PN}$	额定输入电流	15	20	25	50	A
$I_P$	电流测量范围	30	60	50	80	A
$R_m$	测量电阻	50	50	50	25	$\Omega$
$V_C$	电源电压(DC)	+3.3 ( $\pm 5\%$ )				V
$I_C$	电流消耗	$V_C=+3.3V$ $10+I_s$				mA
$V_{OUT}$	输出信号	1.65 $\pm$ 0.625				V
$V_d$	绝缘电压	在原边与副边电路之间 2.5KV 有效值/50Hz/1 分钟				KV
$\epsilon_L$	线性度	$\leq 0.2$				%FS
X	精度	$T_A=25^\circ C$ $V_C=\pm 15V$ $\pm 0.5$				%
$V_0$	失调电压	$T_A=25^\circ C$ $\leq 15$				mV
$T_R$	响应时间	$\leq 1$				$\mu S$
f	频带宽度 (-1dB)	DC~200				KHz
$T_A$	工作环境温度	-25~+85				$^\circ C$
$T_S$	储存环境温度	-40~+85				$^\circ C$

### 结构参数 (mm)



### 应用范围

- ◆ 开关电源                      电池电源                      太阳能
- ◆ 不间断电源                    变频调速、伺服电机

### 使用说明

- ◆ 传感器按结构图说明接线，当待测电流从传感器输入端入，即可从输出端测得与被测电流一一对应的电压值。  
(注：错误的接线可能导致传感器的损坏)
- ◆ 客户可根据自己的需要与本公司确认技术要求。

## X-ON Electronics

Largest Supplier of Electrical and Electronic Components

*Click to view similar products for [chahua-electric](#) manufacturer:*

Other Similar products are found below :

[CSM100AP/1:2000](#) [A-CS100B](#) [CS100BT5](#) [CS100B](#) [CS500B](#) [CS050BT12](#) [CS100BT12](#) [A-CS050B](#) [A-CS200B](#) [CS050B](#) [CS300B](#)  
[CSM010PST5](#) [CSM010SYA](#) [M10-JK8002C](#) [CS200BK](#) [CS020B](#) [CSM015SY](#) [CS200BKT5](#) [A-CS010B](#) [DS050LTA](#) [M10-JB5020D](#) [M12-](#)  
[JB8002C](#) [M12-JK5002B](#) [M8-MJK](#) [M12-MJK](#) [CSM025AY-100](#) [CS600B](#) [CSM025NPT5](#) [CSM015NPT5](#) [CSM006NPT3.3](#)  
[CSM050LA/50mA](#) [CSM015SPT5](#) [CS010GT5](#) [CSM001A](#) [CS400B](#) [CSM100LAH/50mA](#) [VSM025A](#) [CSM025AY](#) [CS010GT12](#)  
[VSM025A/8mA](#)