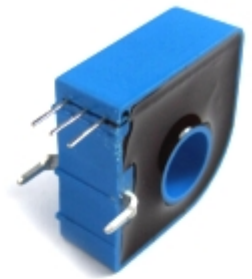


CSM025SPT5 系列霍尔电流传感器

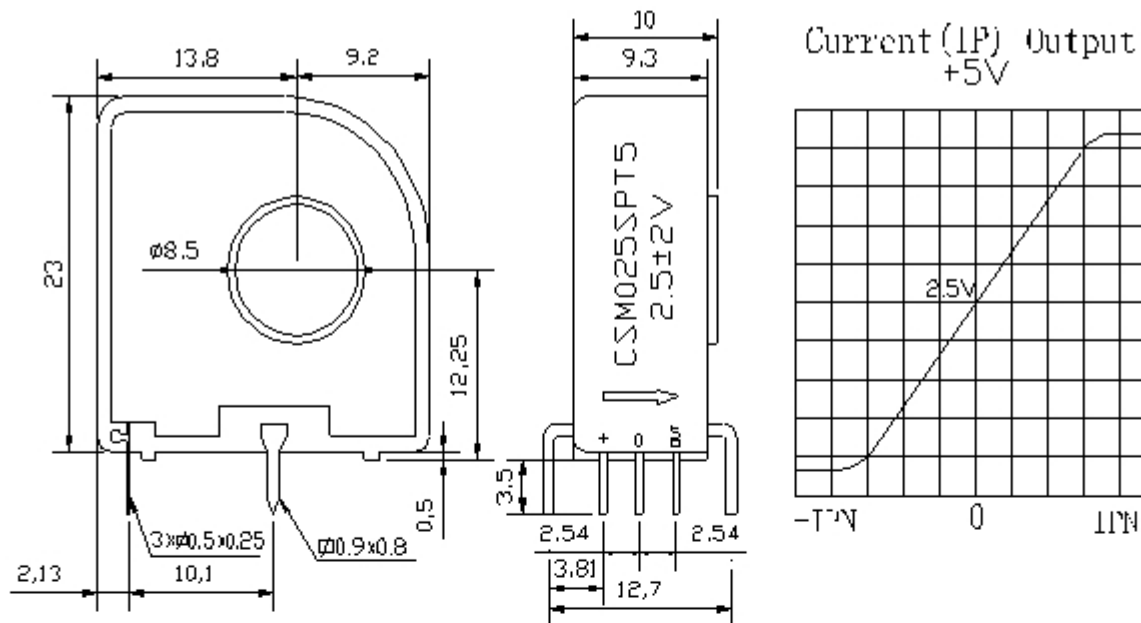


应用霍尔效应能在电隔离条件下测量直流、交流、脉冲以及各种不规则波形的电流。

技术参数

	型号	CSM015SPT5	CSM020SPT5	CSM025SPT5	
I_{PN}	额定输入电流	15	20	25	A
V_C	电源电压 (DC)	+5V (±5%)			V
I_c	电流消耗	$V_C=+5V$ 10+ I_c			mA
V_{out}	输出信号	2.5±2			V
V_i	绝缘电压	在原边与副边电路之间 2.5KV 有效值/50Hz/1 分钟			KV
ϵ_L	线性度	≤0.2			%FS
X	精度	$T_A=25^\circ C$ $V_C=±15V$ ±0.7			%
V_o	失调电压	$T_A=25^\circ C$ ≤15			mV
T_r	响应时间	≤1			μS
f	频带宽度 (-1dB)	DC~200			KHz
T_A	工作环境温度	-10~+80			°C
T_s	储存环境温度	-20~+85			°C

结构参数 (mm)



应用范围

- ◆ 开关电源 电池电源 太阳能
- ◆ 不间断电源 变频调速、伺服电机

使用说明

- ◆ 传感器按结构图说明接线，当待测电流从传感器输入端入，即可从输出端测得与被测电流一一对应的电压值。（注：错误的接线可能导致传感器的损坏）
- ◆ 客户可根据自己的需要与本公司确认技术要求。

X-ON Electronics

Largest Supplier of Electrical and Electronic Components

Click to view similar products for [chahua-electric](#) manufacturer:

Other Similar products are found below :

[CSM100AP/1:2000](#) [A-CS100B](#) [CS100BT5](#) [CS100B](#) [CS500B](#) [CS050BT12](#) [CS100BT12](#) [A-CS050B](#) [A-CS200B](#) [CS050B](#) [CS300B](#)
[CSM010PST5](#) [CSM010SYA](#) [M10-JK8002C](#) [CS200BK](#) [CS020B](#) [CSM015SY](#) [CS200BKT5](#) [A-CS010B](#) [DS050LTA](#) [M10-JB5020D](#) [M12-](#)
[JB8002C](#) [M12-JK5002B](#) [M8-MJK](#) [M12-MJK](#) [CSM025AY-100](#) [CS600B](#) [CSM025NPT5](#) [CSM015NPT5](#) [CSM006NPT3.3](#)
[CSM050LA/50mA](#) [CSM015SPT5](#) [CS010GT5](#) [CSM001A](#) [CS400B](#) [CSM100LAH/50mA](#) [VSM025A](#) [CSM025AY](#) [CS010GT12](#)
[VSM025A/8mA](#)