

CSM050NPT5 系列霍尔电流传感器

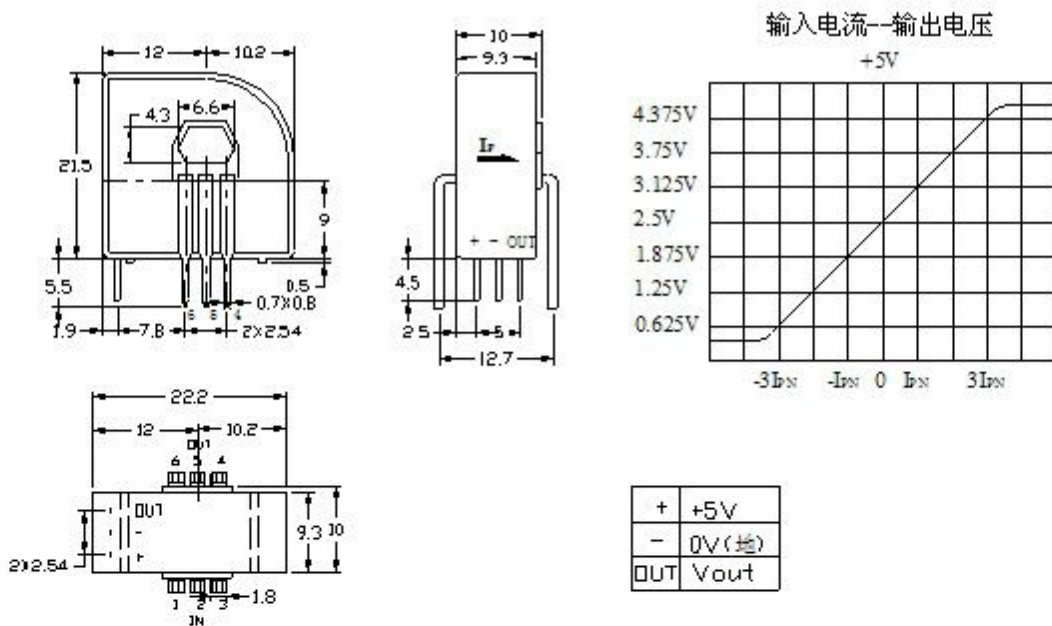


应用霍尔效应原理能在电隔离条件下测量直流、交流、脉冲以及各种不规则波形的电流。

技术参数

	型号	CSM006NPT5	CSM015NPT5	CSM025NPT5	CSM050NPT5	
I_{PN}	额定输入电流	6	15	25	50	A
I_D	电流测量范围	0~±19.2	0~±48	0~±80	0~±150	A
I_{SN}	匝数比	1: 960	1: 1200	1: 2000	1: 2000	
R_m	测量电阻	100	50	50	25	
V_{SN}	额定输出电压	2.5±0.625				V
V_C	电源电压	+5V (5%)				V
V_{OE}	失调电压	2.5 (0.5%)				V
I_0	失调电压漂移	-40~ +85		≤0.5		mV/°C
V_d	绝缘电压	50Hz/1min		2.5		KV
E_L	线性度	< 0.1				%FS
X	精度	±0.5				%
T_r	响应时间	90% of I_{pmax}		< 1		μs
f	频带宽度 (-1dB)	DC~200				KHz
T_A	工作环境温度	-25~ +85				°C
T_S	贮存环境温度	-55~ +125				°C

结构参数 (mm)



使用说明

- ◆ 传感器按结构图说明接线，当待测电流从传感器输入端入，即可从输出端测得与被测电流一一对应的电压值。（注：错误的接线可能导致传感器的损坏）
- ◆ 印制板上输入端导线不得少于 2mm 且越短图越好。

匝数	初级额定电流 I_{PN} [A]	额定输出电压 V_{out} [V]	初级电阻 [mΩ]	初级电感 [μH]	连接点
1	±6 (±15, ±25, ±50)	2.5±0.625	0.18	0.013	
2	±3 (±7.5, ±12.5, ±25)	2.5±0.625	0.81	0.05	
3	±2 (±5, ±8.3, ±16.6)	2.5±0.625	1.62	0.12	

X-ON Electronics

Largest Supplier of Electrical and Electronic Components

Click to view similar products for [Industrial Current Sensors](#) category:

Click to view products by [Chahua-Electric](#) manufacturer:

Other Similar products are found below :

[CSNS181](#) [S28S500D24ZM](#) [CSNS300M-001](#) [L05Z800S15](#) [5SHT-151-E](#) [5SHT-500-E](#) [T60404-B4658-X030](#) [T60404-B4658-X029](#) [SAO-Q1N](#) [SAO-Q2N](#) [CSNS300F-002](#) [CSCA0075A000U12J01](#) [SAO-S1N](#) [L34S1T5D15T](#) [L34S500D15T](#) [L34S1T0D15T](#) [CSNS300M-500](#) [LA200-P](#) [ACS724LLCTR-10AB-T](#) [ACS711KEXLT-15AB-T](#) [20310200202](#) [ACS770LCB-050U-PFF-T](#) [LCS10T12](#) [20320500101](#) [20310508201](#) [CCT354571-300-24-00](#) [20320300101](#) [S29S1T0D24Z](#) [CCT272440-80-10-02](#) [DCSA20](#) [S21S180D15JN](#) [L31S300S05FS](#) [T60404-N4644-X021](#) [ECSL61AH](#) [ISB-300-A-802](#) [ISB-300-A-604](#) [ISB-175-A-802](#) [ISB-175-A-800](#) [ISB-175-A-604](#) [ISB-100-A-802](#) [LPMG12](#) [ECS41BC](#) [ECS41BD](#) [SAO-S5N](#) [DCSA50](#) [ECS21BC](#) [ACS726LLFTR-20B-T](#) [A-CS010B](#) [A-CS050B](#) [A-CS100B](#)