

CSM100AP 系列霍尔电流传感器

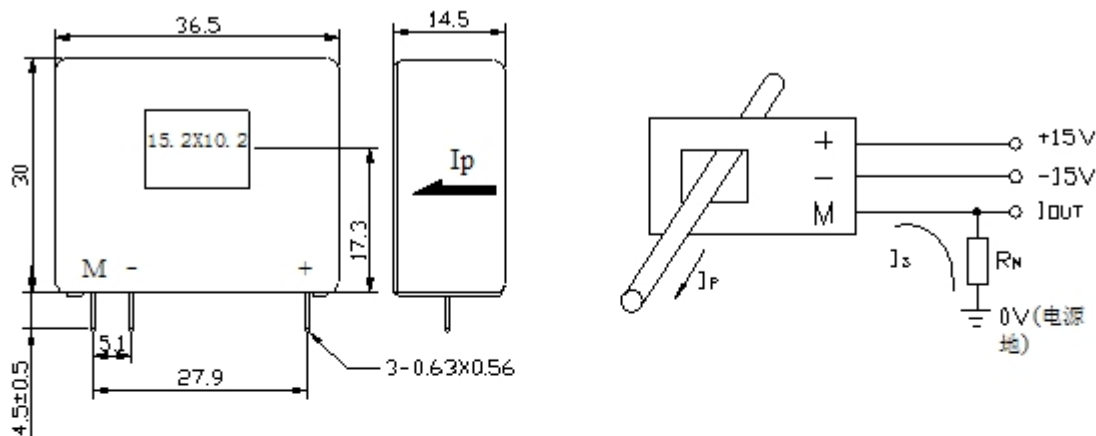


应用霍尔效应原理能在电隔离条件下测量直流、交流、脉冲以及各种不规则波形的电流。

技术参数

	型号	CSM050AP	CSM100AP	
I_{PN}	额定输入电流	50	100	A
I_P	电流测量范围	0~±100	0~±200	A
I_{SN}	额定输出电流	50	50	mA
K_N	匝数比	1:1000	1:2000	
R_M	测量电阻 ($V_C = \pm 15V$)	$I_P = \pm 50A$ 时: 0-200	$I_P = \pm 100A$ 时: 0-150	Ω
	典型值 ($V_C = \pm 15V$)	$\geq 1W$ 100(0.1%)		Ω
V_C	电源电压	$\pm 12 \sim \pm 18$ (5%)		V
I_C	电流消耗	20+ I_S		mA
V_d	绝缘电压	在原边与副边电路之间 2.5KV 有效值/50Hz/1分钟		
ϵ_L	线性度	<0.2		%FS
X	精度	$T_A = 25^\circ C$ $V_C = \pm 15V$	± 0.5	%
I_0	零点失调电流	$T_A = 25^\circ C$	$< \pm 0.15$	mA
I_{OM}	剩余电流	$I_P \rightarrow 0$	$< \pm 0.1$	mA
I_{OT}	失调电流温漂	$I_P = 0$ $T_A = -10 \sim +70^\circ C$	0.1~0.5	mA
T_r	响应时间	<1		μs
f	频带宽度(-1dB)	DC~100		kHz
T_A	工作环境温度	$-10 \sim +80$		$^\circ C$
T_S	贮存环境温度	$-20 \sim +85$		$^\circ C$

结构参数 (mm)



应用范围

- ◆ 开关电源 电焊机电源 电池电源
- ◆ 不间断电源 变频调速、伺服电机 测量控制系统

使用说明

- ◆ 测量小于 25A 的电流时，可以用多匝线圈，以便应小于额定输入电流 I_{PN} 得到最好的精度，但考虑到散热问题，传感器的长期工作电流应小于额定输入电流 I_{PN} 。
- ◆ 初级导体温度不应超过 $100^\circ C$ 。
- ◆ 母排完全充满初级穿孔时动态特性最佳。

X-ON Electronics

Largest Supplier of Electrical and Electronic Components

Click to view similar products for [Industrial Current Sensors](#) category:

Click to view products by [Chahua-Electric](#) manufacturer:

Other Similar products are found below :

[CSNS181](#) [S28S500D24ZM](#) [CSNS300M-001](#) [L05Z800S15](#) [5SHT-151-E](#) [5SHT-500-E](#) [T60404-B4658-X030](#) [T60404-B4658-X029](#) [SAO-Q1N](#) [SAO-Q2N](#) [CSNS300F-002](#) [CSCA0075A000U12J01](#) [SAO-S1N](#) [L34S1T5D15T](#) [L34S500D15T](#) [L34S1T0D15T](#) [CSNS300M-500](#) [LA200-P](#) [ACS724LLCTR-10AB-T](#) [ACS711KEXLT-15AB-T](#) [20310200202](#) [ACS770LCB-050U-PFF-T](#) [LCS10T12](#) [20320500101](#) [20310508201](#) [CCT354571-300-24-00](#) [20320300101](#) [S29S1T0D24Z](#) [CCT272440-80-10-02](#) [DCSA20](#) [S21S180D15JN](#) [L31S300S05FS](#) [T60404-N4644-X021](#) [ECSL61AH](#) [ISB-300-A-802](#) [ISB-300-A-604](#) [ISB-175-A-802](#) [ISB-175-A-800](#) [ISB-175-A-604](#) [ISB-100-A-802](#) [LPMG12](#) [ECS41BC](#) [ECS41BD](#) [SAO-S5N](#) [DCSA50](#) [ECS21BC](#) [ACS726LLFTR-20B-T](#) [A-CS010B](#) [A-CS050B](#) [A-CS100B](#)