

CSM100AP 系列霍尔电流传感器

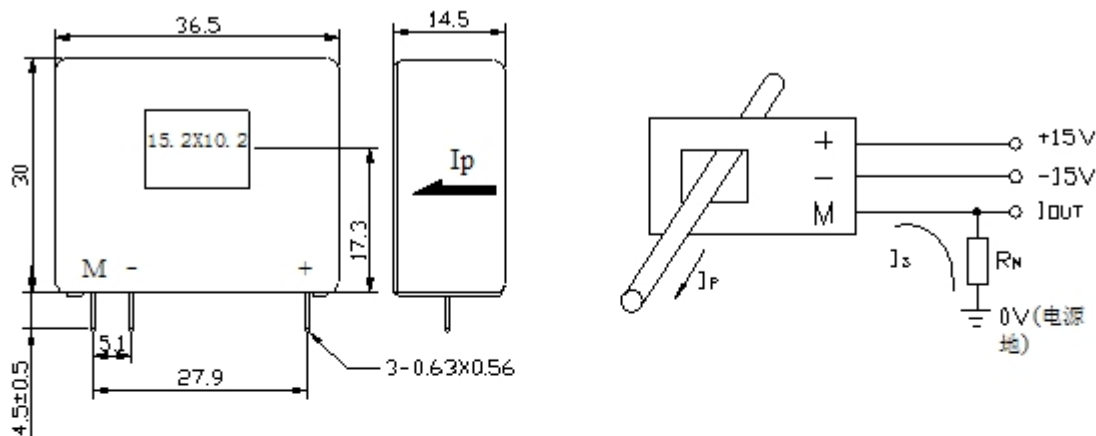


应用霍尔效应原理能在电隔离条件下测量直流、交流、脉冲以及各种不规则波形的电流。

技术参数

| | 型号 | CSM050AP | CSM100AP | |
|----------|--------------------------|--|---------------------------|------------|
| I_{PN} | 额定输入电流 | 50 | 100 | A |
| I_P | 电流测量范围 | 0~±100 | 0~±200 | A |
| I_{SN} | 额定输出电流 | 50 | 50 | mA |
| K_N | 匝数比 | 1:1000 | 1:2000 | |
| R_M | 测量电阻 ($V_C = \pm 15V$) | $I_P = \pm 50A$ 时: 0-200 | $I_P = \pm 100A$ 时: 0-150 | Ω |
| | 典型值 ($V_C = \pm 15V$) | $\geq 1W$ 100(0.1%) | | Ω |
| V_C | 电源电压 | $\pm 12 \sim \pm 18$ (5%) | | V |
| I_C | 电流消耗 | 20+ I_S | | mA |
| V_d | 绝缘电压 | 在原边与副边电路之间 2.5KV 有效值/50Hz/1 分钟 | | |
| E_L | 线性度 | <0.2 | | %FS |
| X | 精度 | $T_A = 25^\circ C$ $V_C = \pm 15V$ | ± 0.5 | % |
| I_0 | 零点失调电流 | $T_A = 25^\circ C$ | < ± 0.15 | mA |
| I_{OM} | 剩余电流 | $I_P \rightarrow 0$ | < ± 0.1 | mA |
| I_{OT} | 失调电流温漂 | $I_P = 0$ $T_A = -10 \sim +70^\circ C$ | 0.1~0.5 | mA |
| T_r | 响应时间 | <1 | | μs |
| f | 频带宽度(-1dB) | DC~100 | | kHz |
| T_A | 工作环境温度 | $-10 \sim +80$ | | $^\circ C$ |
| T_S | 贮存环境温度 | $-20 \sim +85$ | | $^\circ C$ |

结构参数 (mm)



应用范围

- ◆ 开关电源 电焊机电源 电池电源
- ◆ 不间断电源 变频调速、伺服电机 测量控制系统

使用说明

- ◆ 测量小于 25A 的电流时，可以用多匝线圈，以便应小于额定输入电流 I_{PN} 得到最好的精度，但考虑到散热问题，传感器的长期工作电流应小于额定输入电流 I_{PN} 。
- ◆ 初级导体温度不应超过 $100^\circ C$ 。
- ◆ 母排完全充满初级穿孔时动态特性最佳。

X-ON Electronics

Largest Supplier of Electrical and Electronic Components

Click to view similar products for [Industrial Current Sensors](#) category:

Click to view products by [Chahua-Electric](#) manufacturer:

Other Similar products are found below :

[CSNS181](#) [S28S500D24ZM](#) [CSNS300M-001](#) [L05Z800S15](#) [5SHT-151-E](#) [5SHT-500-E](#) [T60404-B4658-X030](#) [T60404-B4658-X029](#) [SAO-Q1N](#) [SAO-Q2N](#) [CSNS300F-002](#) [CSCA0075A000U12J01](#) [SAO-S1N](#) [L34S1T5D15T](#) [L34S500D15T](#) [L34S1T0D15T](#) [CSNS300M-500](#) [LA200-P](#) [ACS724LLCTR-10AB-T](#) [ACS711KEXLT-15AB-T](#) [20310200202](#) [ACS770LCB-050U-PFF-T](#) [LCS10T12](#) [20320500101](#) [20310508201](#) [CCT354571-300-24-00](#) [20320300101](#) [S29S1T0D24Z](#) [CCT272440-80-10-02](#) [DCSA20](#) [S21S180D15JN](#) [L31S300S05FS](#) [T60404-N4644-X021](#) [ECSL61AH](#) [ISB-300-A-802](#) [ISB-300-A-604](#) [ISB-175-A-802](#) [ISB-175-A-800](#) [ISB-175-A-604](#) [ISB-100-A-802](#) [LPMG12](#) [ECS41BC](#) [ECS41BD](#) [SAO-S5N](#) [DCSA50](#) [ECS21BC](#) [ACS726LLFTR-20B-T](#) [A-CS010B](#) [A-CS050B](#) [A-CS100B](#)