

CSM300LTA 系列霍尔电流传感器

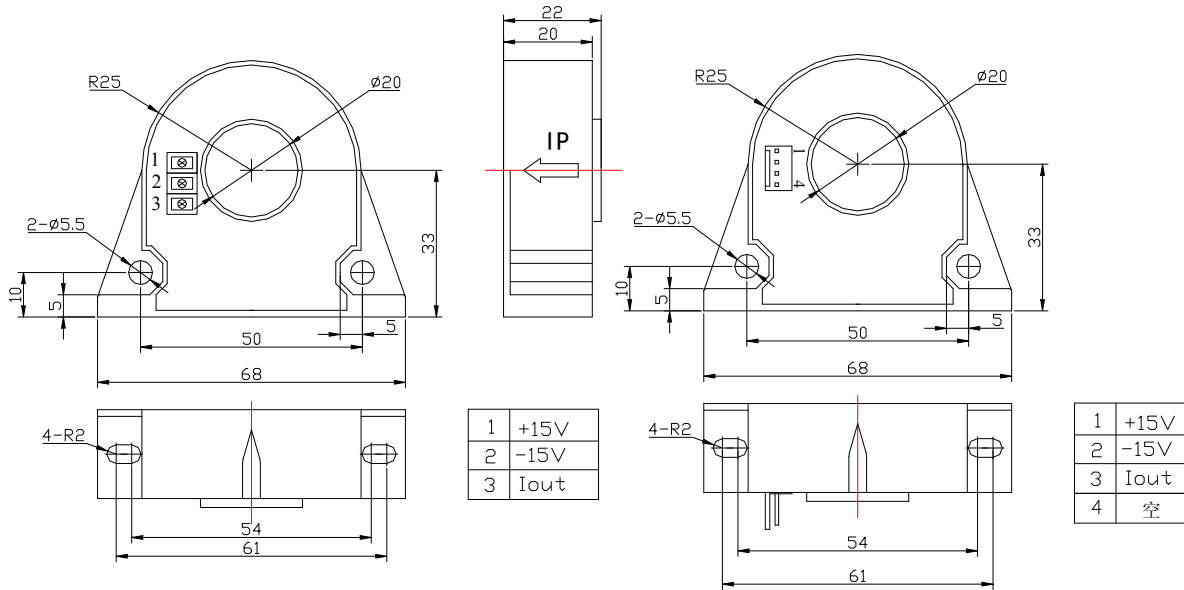


应用霍尔效应原理能在电隔离条件下测量直流、交流、脉冲以及各种不规则波形的电流。

技术参数

型号	CSM050LTA	CSM100LTA	CSM200LTA	CSM300LTA	
I_{PN} 额定输入电流	50	100	200	300	A
I_P 电流测量范围	$0 \sim \pm 75$	$0 \sim \pm 150$	$0 \sim \pm 300$	$0 \sim \pm 500$	A
I_{SN} 额定输出电流	25	50	100	100	mA
K_N 匝数比	1:2000			1:3000	
R_M 测量电阻($V_C = \pm 15V$)	250~390	110~180	40~75	12~40	Ω
典型值	$\geq 1/4W$ 200(0.1%)	$\geq 1W$ 100(0.1%)	$\geq 2W$ 50(0.1%)	$\geq 3W$ 30(0.1%)	Ω
V_C 电源电压	$\pm 12 \sim \pm 15$ (5%)				V
I_C 电流消耗	$20 + I_s$				mA
V_d 绝缘电压	在原边与副边电路之间5KV有效值/50Hz/1分钟				KV
ϵ_L 线性度	≤ 0.1				%FS
X 精度	$T_A = 25^\circ C$ $V_C = \pm 15V$		$\leq \pm 0.5$		%
I_0 零点失调电流	$T_A = 25^\circ C$		$\leq \pm 0.2$		mA
I_{OT} 失调电流温漂	$I_P = 0$ $T_A = -25 \sim +85^\circ C$		± 0.5		mA
T_r 响应时间	≤ 1				μs
f 频带宽度 (-3dB)	DC~100				kHz
T_A 工作环境温度	$-25 \sim +85$				$^\circ C$
T_S 贮存环境温度	$-40 \sim +100$				$^\circ C$
R_S 副边线圈内阻($T_A = 25$)	25				Ω

结构参数 (mm)

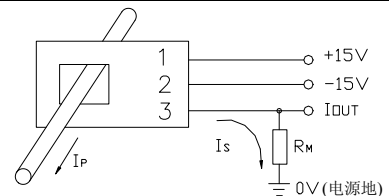


应用范围

- 开关电源 电焊机电源 电池电源
- 不间断电源 变频调速、伺服电机 电机控制和保护

使用说明

- 在 I_P 按箭头方向流动时, I_s 是正向。
- 初级导体温度不应超过 $100^\circ C$
- 为了达到最佳磁耦合, 初级线匝应绕在传感器顶部。
- 母排完全充满初级穿孔时动态特性最佳。



X-ON Electronics

Largest Supplier of Electrical and Electronic Components

Click to view similar products for [Industrial Current Sensors](#) category:

Click to view products by [Chahua-Electric](#) manufacturer:

Other Similar products are found below :

[CSNS181](#) [S28S500D24ZM](#) [CSNS300M-001](#) [L05Z800S15](#) [5SHT-151-E](#) [5SHT-500-E](#) [T60404-B4658-X030](#) [T60404-B4658-X029](#) [SAO-Q1N](#) [SAO-Q2N](#) [CSNS300F-002](#) [CSCA0075A000U12J01](#) [SAO-S1N](#) [L34S1T5D15T](#) [L34S500D15T](#) [L34S1T0D15T](#) [CSNS300M-500](#) [LA200-P](#) [ACS724LLCTR-10AB-T](#) [ACS711KEXLT-15AB-T](#) [20310200202](#) [ACS770LCB-050U-PFF-T](#) [LCS10T12](#) [20320500101](#) [20310508201](#) [CCT354571-300-24-00](#) [20320300101](#) [S29S1T0D24Z](#) [CCT272440-80-10-02](#) [DCSA20](#) [S21S180D15JN](#) [L31S300S05FS](#) [T60404-N4644-X021](#) [ECSL61AH](#) [ISB-300-A-802](#) [ISB-300-A-604](#) [ISB-175-A-802](#) [ISB-175-A-800](#) [ISB-175-A-604](#) [ISB-100-A-802](#) [LPMG12](#) [ECS41BC](#) [ECS41BD](#) [SAO-S5N](#) [DCSA50](#) [ECS21BC](#) [ACS726LLFTR-20B-T](#) [A-CS010B](#) [A-CS050B](#) [A-CS100B](#)