

DS-050LTA 系列直流漏电流传感器

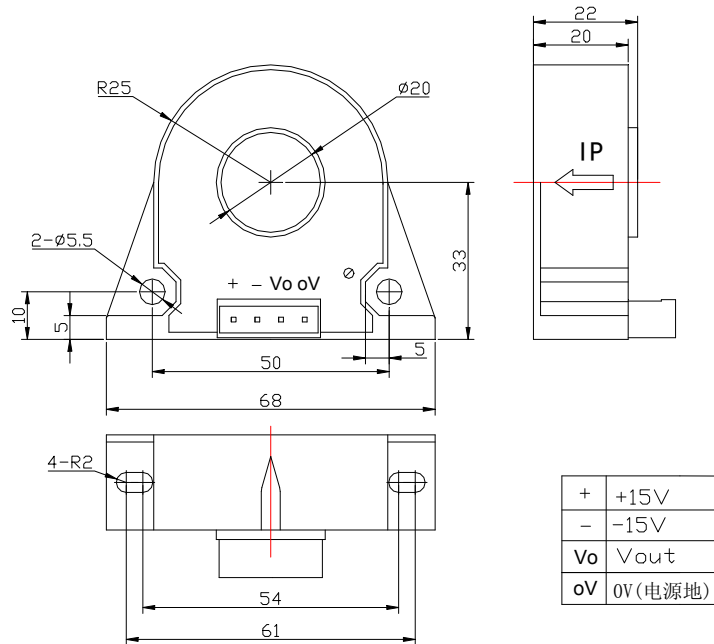


应用磁调制原理研制而成的一种新型电流传感器。其小电流的稳定性好，初级与次级之间高度绝缘，适用于讯号系统、线路检测、电流监测系统、电流差值测量。

技术参数

型号	DS-010LTA	DS-020LTA	DS-030LTA	DS-050LTA	DS-100LTA	
I_{PN} 额定输入电流	10	20	30	50	100	mA
I_P 电流测量范围	20	40	60	100	200	mA
V_{SN} 额定输出电压	5					V
V_C 电源电压	$\pm 12 \sim \pm 15$ (5%)					V
I_C 电流消耗	30					mA
V_d 绝缘电压	在原边与副边电路之间3KV有效值/50Hz/1分钟					
ϵ_L 线性度	≤ 1					%FS
X 精度	≤ 0.5					%
V_0 失调电压	$T_A = 25^\circ\text{C}$ 时			≤ 30		mV
V_{OM} 磁失调电压	$I_P = 0$ 在 $3 \times I_{PN}$ 时			≤ 20		mV
V_{OT} 失调电压温漂	$I_P = 0$ $T_a = -10 \sim +70^\circ\text{C}$ 时:			$\leq \pm 1$		mV/°C
T_r 响应时间	≤ 20					ms
T_A 工作环境温度	$-20 \sim +75$					°C
T_S 贮存环境温度	$-40 \sim +85$					°C

结构参数 (mm)



应用范围

- ◆ 开关电源 电焊机电源
- ◆ 不间断电源 变频调速、伺服电机

使用说明

- ◆ 传感器按结构图说明接线，当待测电流从传感器穿芯孔中穿入，即可从输出端测得与被测电流一一对应的电压值。（注：错误的接线可能导致传感器的损坏）
- ◆ 根据用户需求定制不同额定输入电流和输出电压的传感器。

X-ON Electronics

Largest Supplier of Electrical and Electronic Components

Click to view similar products for [Industrial Current Sensors](#) category:

Click to view products by [Chahua-Electric](#) manufacturer:

Other Similar products are found below :

[CSNS181](#) [S28S500D24ZM](#) [CSNS300M-001](#) [L05Z800S15](#) [5SHT-151-E](#) [5SHT-500-E](#) [T60404-B4658-X030](#) [T60404-B4658-X029](#) [SAO-Q1N](#) [SAO-Q2N](#) [CSNS300F-002](#) [CSCA0075A000U12J01](#) [SAO-S1N](#) [L34S1T5D15T](#) [L34S500D15T](#) [L34S1T0D15T](#) [CSNS300M-500](#) [LA200-P](#) [ACS724LLCTR-10AB-T](#) [ACS711KEXLT-15AB-T](#) [20310200202](#) [ACS770LCB-050U-PFF-T](#) [LCS10T12](#) [20320500101](#) [20310508201](#) [CCT354571-300-24-00](#) [20320300101](#) [S29S1T0D24Z](#) [CCT272440-80-10-02](#) [DCSA20](#) [S21S180D15JN](#) [L31S300S05FS](#) [T60404-N4644-X021](#) [ECSL61AH](#) [ISB-300-A-802](#) [ISB-300-A-604](#) [ISB-175-A-802](#) [ISB-175-A-800](#) [ISB-175-A-604](#) [ISB-100-A-802](#) [LPMG12](#) [ECS41BC](#) [ECS41BD](#) [SAO-S5N](#) [DCSA50](#) [ECS21BC](#) [ACS726LLFTR-20B-T](#) [A-CS010B](#) [A-CS050B](#) [A-CS100B](#)