

修 改	記號 ⚠	g	容	修改者	日期
--------	---------	---	---	-----	----

本公司智慧財產，未經同意不得複製



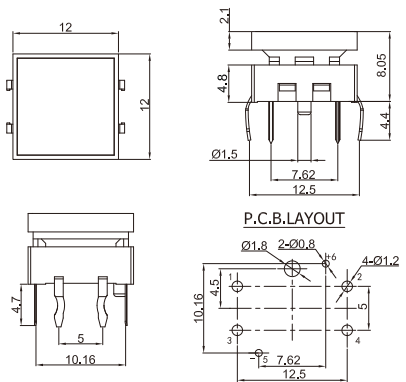
C3012A-TW-Y-C



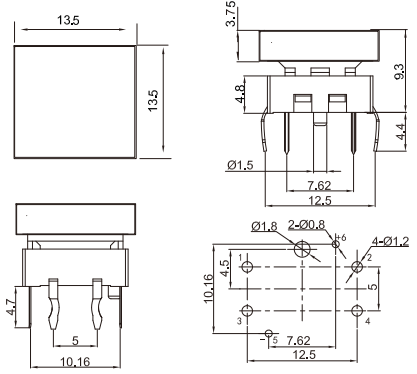
C3012A-TW-G-C



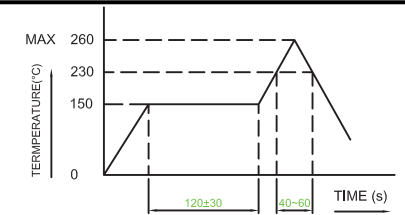
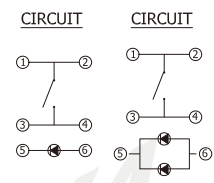
C3012A-0W-N-C



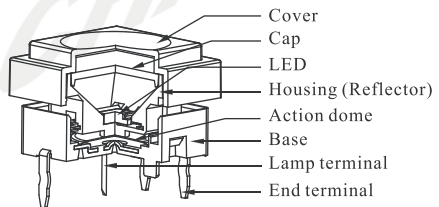
C3012A-0W-N-C



C3012A-TW-N-C



SWITCH SPECIFICATIONS	
POLE - POSITION	1P1T , with LED
CONTACT RATING	12 V DC , 50 mA
CONTACT RESISTANCE	100 mΩ MAX. 1.5 V DC ; 100 mA , by Method of Voltage DROP
INSULATION RESISTANCE	100 MΩ MIN. 500 V DC
DIELECTRIC STRENGTH	Breakdown is not Allowable ; 500 V AC for 1 Minute
OPERATING FORCE	250 ± 50 gf
OPERATING LIFE	200,000 Cycles Min
OPERATING TEMPERATURE RANGE	-20°C ~ 70°C
TOTAL TRAVEL	0.4±0.15mm
Solder Specifications	260°C for 3 Seconds
ACTUATOR TERMINAL BASE FRAME COVER	PA+GF BRASS GOLD FLAS PA+GF PC



C3012A	T	W	R	C
Model 型号	Cap Color 上盖颜色	Diffuser Color 散光片颜色	LED Color 灯颜色	Terminal Shape 端子形状
T	Transparent 透明	W White 白色	N Without LED	C M SMT
R	Red 红色	R Red 红色	R Red 红灯	
G	Green 绿色	G Green 绿色	Y Yellow 黄灯	
Y	Yellow 黄色	Y Yellow 黄色	G Green 绿灯	
U	Blue 蓝色	U Blue 蓝色	U Blue 蓝灯	
			W White 白灯	
			R/G Red/Green 红/绿	
			R/U Red/Blue 红/蓝	

LED SPECIFICATIONS		Value / LED Color					
ATTENTION	Unit	Value / LED Color					
		Blue	Green	Red	White	Yellow	
LEDs are Electrostatic Sensitive devices							
FORWARD CURRENT	If	mA	10	20	20	2	20
REVERSE VOLTAGE	Vr	V	5.0	5.0	5.0	5.0	5.0
REVERSE CURRENT	Ir	µA	10	10	10	10	10
FORWARD VOLTAGE	Vf	V	@ 10mA 3.0-4.0	2.1-2.5	2.0-2.5	@ 2mA 2.8-4.0	2.0-2.5
LUMINOUS INTENSITY	Iv	mcd	@ 10mA 200	800	1800	@ 2mA 12	1800

昭华企业香港
CHAU-HUA

中心孔距 皆为±0.05	製圖	P.M.D	比例	5:1	日期	15/11/05	圖號 C3012A-YW SERIES	設備
一般公差 0- 150 : ±0.05 >151- 300 : ±0.1 >301- 500 : ±0.2 >501-1000 : ±0.3	設計	Shane jin	單位	mm	材質			機型
	校對	Boris jia	全週倒角		數量			圖名
	審核	King jin	視圖		處理			

X-ON Electronics

Largest Supplier of Electrical and Electronic Components

Click to view similar products for [Optical Switches, Reflective, Photo IC Output](#) *category:*

Click to view products by [Challenge manufacturer:](#)

Other Similar products are found below :

[GP2A230LRSAF](#) [GP2A240LCS0F](#) [EE-SPY801](#) [EE-SPY802](#) [AEDR-8100-1P2](#) [AEDR-8710-102](#) [AEDR-8711-102](#) [AEDR-8712-102](#) [AEDR-83001K2](#) [AEDR-8300-1Q2](#) [ECS-22RP1R-1000](#) [ECS-22RP2R-1010](#) [ECS-22RP3R-1000](#) [ECS-22RP1Y-1000](#) [ECS-22RP2Y-1010](#) [ECS-22RP3Y-1000](#) [ECS-22RP1G-1000](#) [ECS-22RP2G-1010](#) [ECS-22RP3G-1000](#) [ECS-22RP1G-1020-L24G](#) [ECS-22RP2R-1030-L24R](#) [ECS-22RL1G-0020-L24G](#) [ECS-22RL1R-0020-L24R](#) [ML6-H4KA2VA](#) [K6-8859D-04](#) [C3012A-TW-R-V](#) [C3012-TW-B-V](#) [ML6-H4K12PGVA](#) [ECS-22RP2G-1030-L24G](#) [ECC128973EU](#) [ECC128974EU](#) [ECC128975EU](#) [K6-1212A-04](#) [K6-6133D-L1-02](#) [K6-6136D-L1-04](#) [K6-6140D-03](#) [K6-6270S-02](#) [K6-6271D-02](#) [K6-6272S-02](#) [ML6-H4K12GVA](#) [EE-SPY415](#) [EE-SY310](#) [EE-SY410](#) [EE-SY413](#) [GP2A200LCSCF](#) [GP2A25J0000F](#) [TLLAG-72APG-R1KH1-V-A](#) [TLLAG-72BB-R1KH2-V-A](#) [TLLAG-72BG-R1KH1-V-A](#) [TLLAG-72BPG-R1SH1-V-A](#)