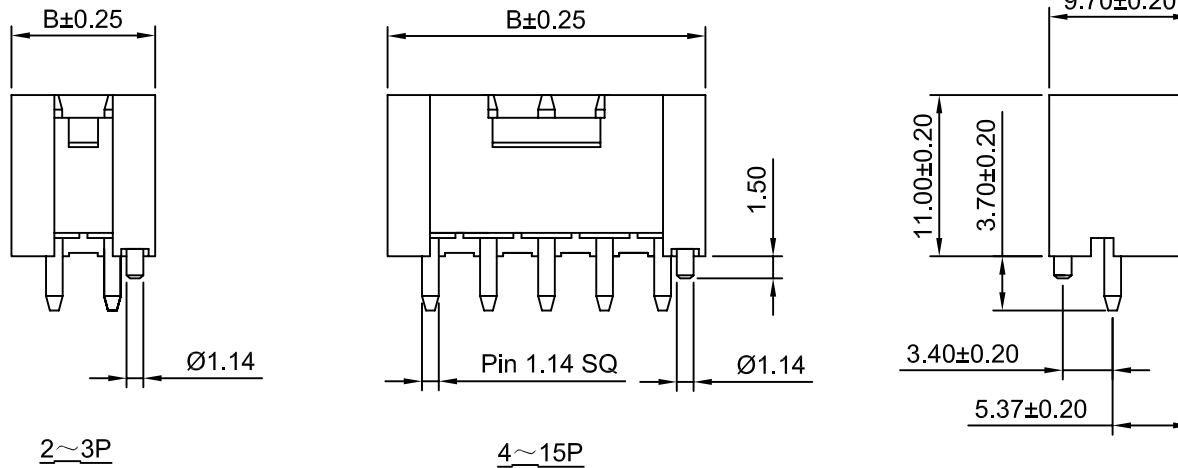


**SPECIFICATIONS:**

Current Rating: 10A AC,DC(AWG #16)  
 Voltage Rating: 250V AC,DC  
 Temperature Range: -40°C ~ +105°C  
 Contact Resistance: 10mΩ Max  
 Insulation Resistance: 1000MΩ Min  
 Withstanding Voltage: 1500V AC/minute  
 Pin Material: Brass/Tin over Nickel  
 Material: PBT+30%GF,UL94V-0(White)

**Ordering Information & Dimensions**

Circuits	Dimensions(mm)		Circuits	Dimensions(mm)	
	A	B		A	B
2P	3.96	9.80	9P	31.68	37.52
3P	7.92	13.76	10P	35.64	41.48
4P	11.88	17.72	11P	39.60	45.44
5P	15.84	21.68	12P	43.56	49.40
6P	19.80	25.64	13P	47.52	53.36
7P	23.76	29.60	14P	51.48	57.32
8P	27.72	33.56	15P	55.44	61.28



**CJTconn** CHANGJIANG CONNECTORS CO.,LTD.

Unit	Scale	Sheet	Title :
mm	2:1	1 of 1	
Draw BY:	Approved :		
Tony Su	Jack Yin		3.96mm PITCH
General Tolerance			
A1	Update the size	2017.04.20	DRAW NO : A3963WVD-F-XP
A0	NEW RELEASE	2005.05.24	
REV	DESCRIPTION	DATE	

ANGLE±

REV A1

A1	Update the size	2017.04.20	x.x≤0.25	ANGLE±
A0	NEW RELEASE	2005.05.24	x.xx≤0.20	
REV	DESCRIPTION	DATE	x.xxx≤0.15	

## X-ON Electronics

Largest Supplier of Electrical and Electronic Components

*Click to view similar products for [Headers & Wire Housings](#) category:*

*Click to view products by [Changjiang](#) manufacturer:*

Other Similar products are found below :

[57102-F02-18ULF](#) [58102-G61-06LF](#) [582553-1](#) [009176003701906](#) [01.001.5753.1](#) [0050291907](#) [02.125.8002.8](#) [609-3404](#) [61062-3](#)  
[CSU011177004](#) [622-0430](#) [622-3653LF](#) [63453-116](#) [636-1030](#) [636-1427](#) [636-3427](#) [636-4007](#) [641938-9](#) [65495-038](#) [65692-001LF](#) [65781-018](#)  
[65781-047](#) [65817-010LF](#) [65817-015LF](#) [66207-023LF](#) [67095-007LF](#) [67601157](#) [68631-112](#) [68645-018](#) [699319-000](#) [M90C108951C](#)  
[70.362.1628.0](#) [70-4210](#) [70-4226B](#) [70-4853B](#) [707-5028](#) [71.350.2428.0](#) [71961-016LF](#) [733-134](#) [733-162](#) [754199-000](#) [760-3052](#) [80.063.4001.1](#)  
[800-90-001-10-001000](#) [800-90-010-10-002000](#) [801-43-002-10-013000](#) [801-43-006-10-002000](#) [803-41-018-10-001000](#) [803-43-024-10-](#)  
[001000](#) [803-93-012-10-001000](#)