



SOD-123 Plastic-Encapsulate Diodes

B0520LW/B0530W/B0540W

SCHOTTKY BARRIER DIODE

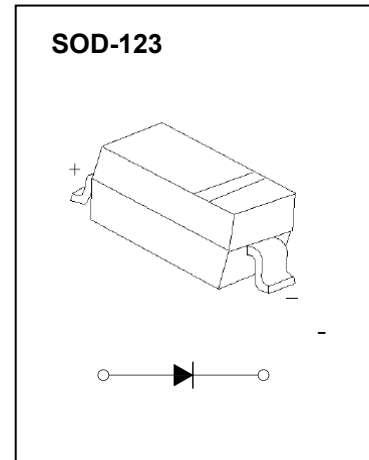
FEATURES

- Low Forward Voltage Drop
- Guard Ring Construction for Transient Protection
- High Conductance
- Also Available in Lead Free Version

MARKING: B0520LW:SD

B0530W: SE

B0540W: SF



Maximum Ratings @Ta=25°C

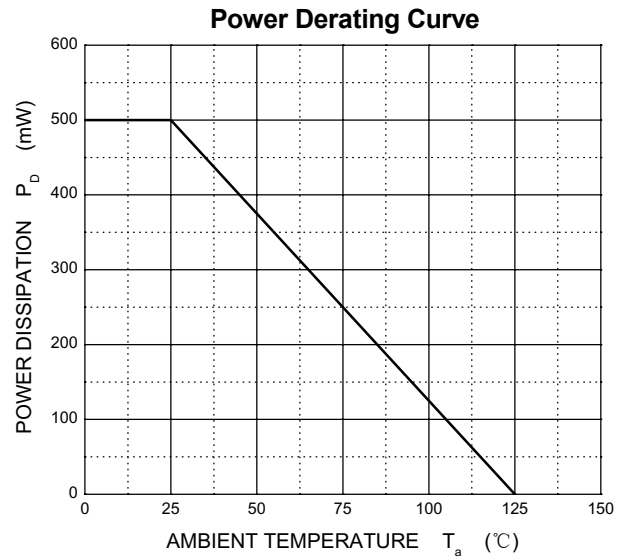
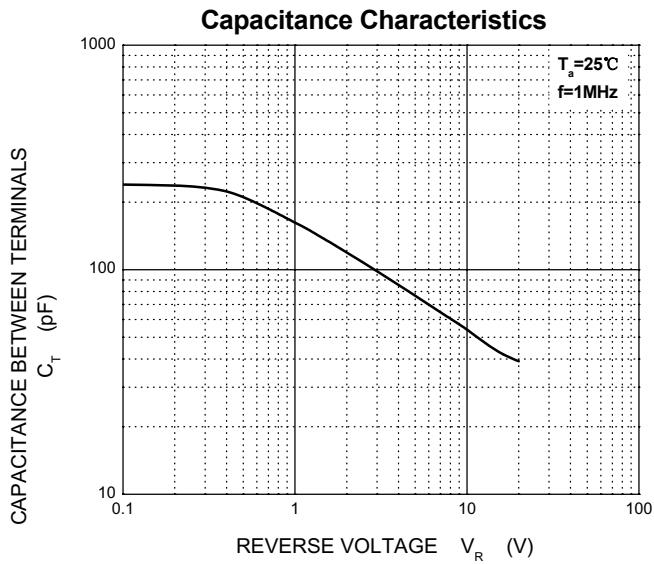
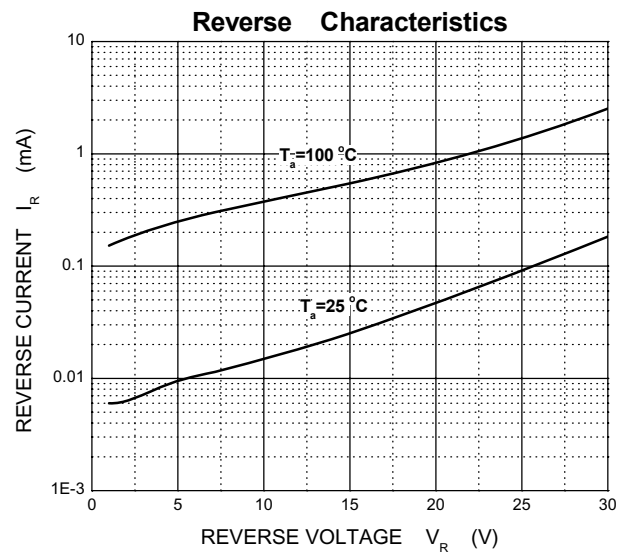
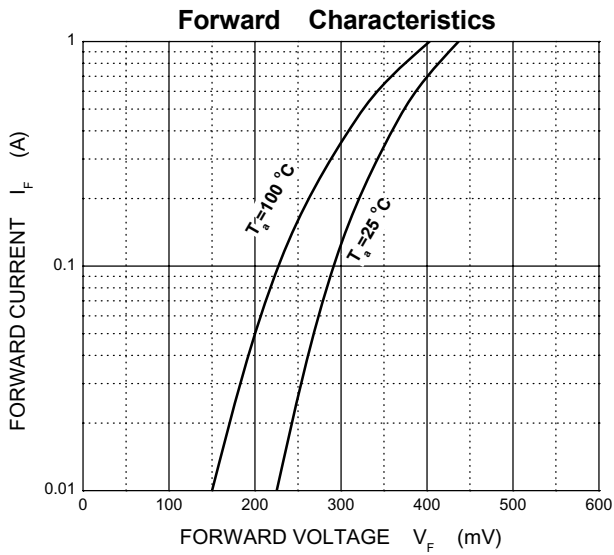
Parameter	Symbol	B0520LW	B0530W	B0540W	Unit
Peak repetitive peak reverse voltage	V_{RRM}				
Working peak reverse voltage	V_{RWM}	20	30	40	V
DC blocking voltage	V_R				
RMS reverse voltage reverse voltage	$V_{R(RMS)}$	14	21	28	V
Average rectified output Current	I_o	0.5			A
Forward current surge peak	I_{FSM}	5.5			A
Power dissipation	P_D	500			mW
Thermal resistance junction to ambient	$R_{\theta JA}$	200			°C/W
Junction temperature	T_j	125			°C
Storage temperature	T_{STG}	-55~+150			°C
Voltage rate of change	dv/dt	1000			V/μS

Electrical Characteristics @Ta=25°C

Parameter	Symbol	B0520LW	B0530W	B0540W	Unit	Conditions
Minimum reverse breakdown voltage	$V_{(BR)}$	20	--	--	V	$I_R=250\mu A$
		--	30	--		$I_R=200\mu A$
		--	--	40		$I_R=20\mu A$
Forward voltage	V_{F1}	0.330	0.375	--	V	$I_F=0.1A$
	V_{F2}	0.385	0.430	0.510		$I_F=0.5A$
	V_{F3}	--	--	0.62		$I_F=1A$
Reverse current	I_{R1}	75	--	--	μA	$V_R=10V$
	I_{R2}	--	20	--		$V_R=15V$
Reverse current	I_{R3}	250	--	10	μA	$V_R=20V$
	I_{R4}	--	130	--		$V_R=30V$
	I_{R5}	--	--	20		$V_R=40V$
Capacitance between terminals	C_T	--	--	170	pF	$V_R=0, f=1MHz$

Typical Characteristics

B0520LW



X-ON Electronics

Largest Supplier of Electrical and Electronic Components

Click to view similar products for [Schottky Diodes & Rectifiers](#) category:

Click to view products by [Changjiang](#) manufacturer:

Other Similar products are found below :

[CUS06\(TE85L,Q,M\)](#) [MA4E2039](#) [D1FH3-5063](#) [MBR0530L-TP](#) [MBR10100CT-BP](#) [MBR30H100MFST1G](#) [MMBD301M3T5G](#) [PMAD1103-LF](#) [PMAD1108-LF](#) [RB160M-50TR](#) [RB520S-30](#) [RB551V-30](#) [DD350N18K](#) [DZ435N40K](#) [DZ600N16K](#) [BAS16E6433HTMA1](#) [BAS 3010S-02LRH E6327](#) [BAT 54-02LRH E6327](#) [IDL02G65C5XUMA1](#) [NSR05F40QNXT5G](#) [NSVR05F40NXT5G](#) [JANS1N6640](#) [SB07-03C-TB-H](#) [SB1003M3-TL-W](#) [SBAT54CWT1G](#) [SBM30-03-TR-E](#) [SBS818-TL-E](#) [SK32A-LTP](#) [SK33A-TP](#) [SK34A-TP](#) [SK34B-TP](#) [SMD1200PL-TP](#) [ACDBN160-HF](#) [SS3003CH-TL-E](#) [STPS30S45CW](#) [PDS3100Q-7](#) [GA01SHT18](#) [CRS10I30A\(TE85L,QM\)](#) [MBR1240MFST1G](#) [MBRB30H30CT-1G](#) [BAS28E6433HTMA1](#) [BAS 70-02L E6327](#) [HSB123JTR-E](#) [JANTX1N5712-1](#) [VS-STPS40L45CW-N3](#) [DD350N12K](#) [SB007-03C-TB-E](#) [SB10015M-TL-E](#) [SB1003M3-TL-E](#) [SK110-LTP](#)