

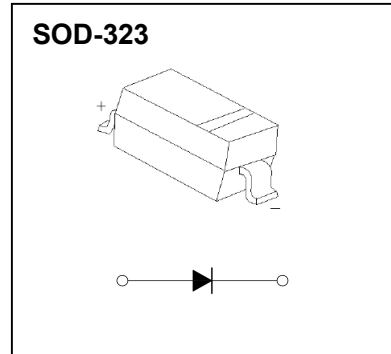


SOD-323 Plastic-Encapsulate Diodes

BAT60B SCHOTTKY BARRIER DIODE

FEATURES

- High Current Rectifier Schottky Diode with Low V_F Drop
- Low Voltage, Low Inductance
- For Power Supply
- For Detection and Step-up-Conversion



MARKING: W5

MAXIMUM RATINGS ($T_a=25^{\circ}\text{C}$ unless otherwise noted)

| Symbol | Parameter | Value | Unit |
|-----------------|---|----------|-----------------------------|
| V_R | DC Blocking Voltage | 10 | V |
| I_F | Forward Current | 3 | A |
| I_{FSM} | Surge Forward Current($t<10\text{ms}$) | 5 | |
| P_D | Power Dissipation | 350 | mW |
| $R_{\theta JA}$ | Thermal Resistance from Junction to Ambient | 286 | $^{\circ}\text{C}/\text{W}$ |
| T_j | Junction Temperature | 125 | $^{\circ}\text{C}$ |
| T_{stg} | Storage Temperature | -55~+150 | $^{\circ}\text{C}$ |

ELECTRICAL CHARACTERISTICS($T_a=25^{\circ}\text{C}$ unless otherwise specified)

| Parameter | Symbol | Test conditions | Min | Typ | Max | Unit |
|-------------------|------------|--------------------------------|-----|-----|------|---------------|
| Reverse voltage | $V_{(BR)}$ | $I_R=1\text{mA}$ | 10 | | | V |
| Reverse current | I_R | $V_R=5\text{V}$ | | | 15 | μA |
| | | $V_R=8\text{V}$ | | | 25 | μA |
| Forward voltage | V_F | $I_F=100\text{mA}$ | | | 0.38 | V |
| | | $I_F=500\text{mA}$ | | | 0.5 | |
| | | $I_F=1000\text{mA}$ | | | 0.6 | |
| Total capacitance | C_{tot} | $V_R=5\text{V}, f=1\text{MHz}$ | | | 30 | pF |

X-ON Electronics

Largest Supplier of Electrical and Electronic Components

Click to view similar products for [Schottky Diodes & Rectifiers](#) category:

Click to view products by [Changjiang](#) manufacturer:

Other Similar products are found below :

[MA4E2039](#) [MA4E2508M-1112](#) [MBR10100CT-BP](#) [MBR1545CT](#) [MMBD301M3T5G](#) [GS1JE-TP](#) [RB160M-50TR](#) [BAS 3010S-02LRH E6327](#)
[BAT 54-02LRH E6327](#) [NSR05F40QNXT5G](#) [NSVR05F40NXT5G](#) [NTE555](#) [JANS1N6640](#) [SB07-03C-TB-H](#) [SB1003M3-TL-W](#)
[SBAT54CWT1G](#) [SBM30-03-TR-E](#) [SK310-T](#) [SK33A-TP](#) [SK34B-TP](#) [SS3003CH-TL-E](#) [PDS3100Q-7](#) [GA01SHT18](#) [CRS10I30A\(TE85L,QM](#)
[MA4E2501L-1290](#) [MBRB30H30CT-1G](#) [BAS 70-02L E6327](#) [DMJ3940-000](#) [SB007-03C-TB-E](#) [SB10015M-TL-E](#) [SB1003M3-TL-E](#) [SK32A-](#)
[TP](#) [SK33B-TP](#) [SK35A-TP](#) [SK38B-LTP](#) [SK38B-TP](#) [NTE505](#) [NTSB30U100CT-1G](#) [VS-6CWQ10FNHM3](#) [CRG04\(T5L,TEMQ\)](#)
[ACDBA1100LR-HF](#) [ACDBA1200-HF](#) [ACDBA140-HF](#) [ACDBA2100-HF](#) [ACDBA240-HF](#) [ACDBA3100-HF](#) [CDBQC0530L-HF](#) [BAT54-](#)
[13-F](#) [ACDBA340-HF](#) [ACDBA260LR-HF](#)