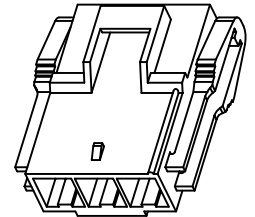


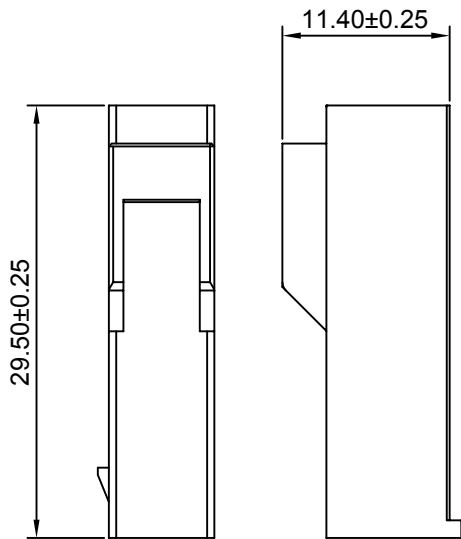
Panel Hole Layout
Thickness: 0.50~2.00mm
2P~4P



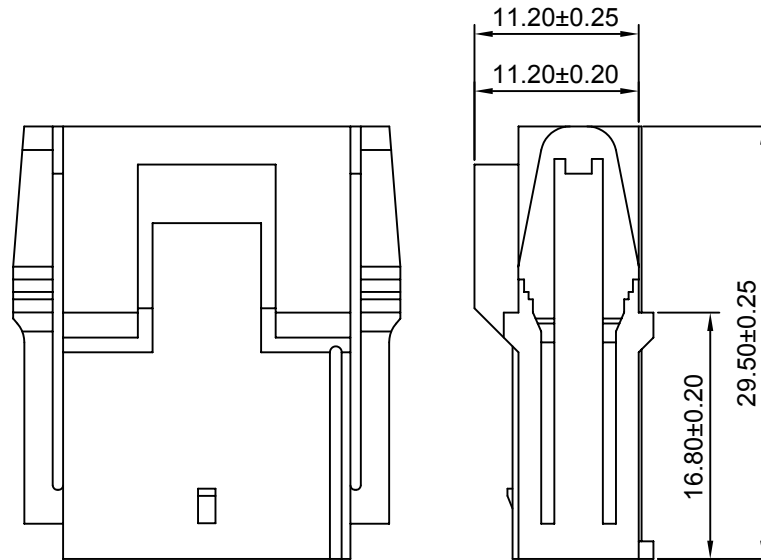
SPECIFICATIONS:
 Current Rating: 20A AC, DC
 Voltage Rating: 600V AC, DC
 Temperature Range: -40°C ~ +105°C
 Contact Resistance: 7mΩ Max.
 Insulation Resistance: 1000MΩ Min.
 Withstanding Voltage: 2000V AC/minute
 Material: Nylon 66, UL94V-0 (White)

Ordering Information & Dimensions

Circuits	Dimensions (mm)		Circuits	Dimensions (mm)	
	A	B		A	B
1P	---	7.20	3P	12.40	19.60
2P	6.20	13.40	4P	18.60	25.80



1P



2P~4P

A1	MODIFY DRAWING	2021.06.23
A0	NEW RELEASE	2015.04.23
REV	DESCRIPTION	DATE

CJTconn CHANGJIANG CONNECTORS CO., LTD.

Unit	Scale	Sheet	TITLE
mm	2:1	1 of 1	6.20mm PITCH HOUSING
DRWN	CHK'D	APPR	
Dengchun Yi	Diankui Wan	Jack Yin	
General Tolerances			THIRD ANGLE PROJECTION
x.xx±0.25 x.xxx±0.20 x.xxxx±0.15 ANGLES ±1°			DRAWING NO.
			C6201HM-XP
			REV A1

X-ON Electronics

Largest Supplier of Electrical and Electronic Components

Click to view similar products for [Headers & Wire Housings](#) category:

Click to view products by [Changjiang](#) manufacturer:

Other Similar products are found below :

[57102-F02-18ULF](#) [58102-G61-06LF](#) [582553-1](#) [009176003701906](#) [01.001.5753.1](#) [0050291907](#) [02.125.8002.8](#) [609-3404](#) [61062-3](#)
[CSU011177004](#) [622-0430](#) [622-3653LF](#) [63453-116](#) [636-1030](#) [636-1427](#) [636-3427](#) [636-4007](#) [641938-9](#) [65495-038](#) [65692-001LF](#) [65781-018](#)
[65781-047](#) [65817-010LF](#) [65817-015LF](#) [66207-023LF](#) [67095-007LF](#) [67601157](#) [68631-112](#) [699319-000](#) [M90C108951C](#) [70.362.1628.0](#) [70-](#)
[4210](#) [70-4226B](#) [70-4853B](#) [707-5028](#) [71.350.2428.0](#) [71961-016LF](#) [733-134](#) [733-162](#) [754199-000](#) [760-3052](#) [80.063.4001.1](#) [800-90-001-10-](#)
[001000](#) [801-43-002-10-013000](#) [801-43-006-10-002000](#) [803-41-018-10-001000](#) [803-43-024-10-001000](#) [803-93-012-10-001000](#) [8-1437020-4](#)
[819-22-004-30-001101](#)