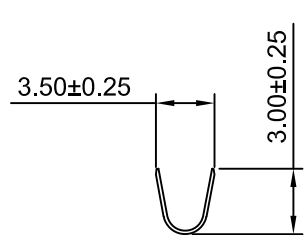
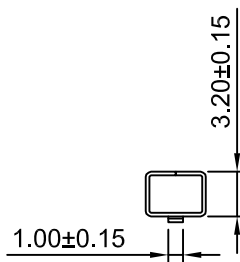


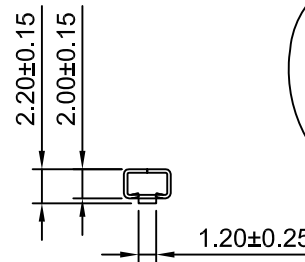
SEC:A-A



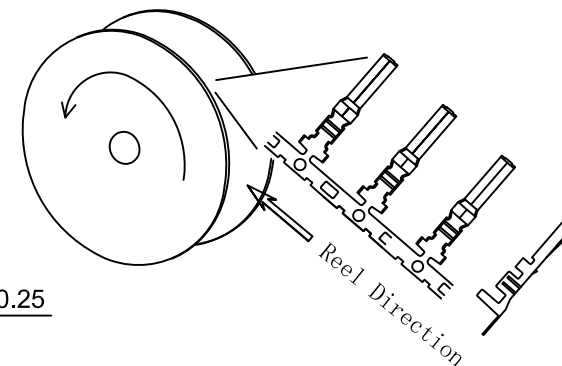
SEC:B-B



SEC:C-C



SEC:D-D



Ordering information & Specifications

Unit:mm

Part NO.	Wire Range	Insultion O.D.	Material	Finish	Qty/reel
C6201M-TP-L	AWG#16-#22	3.20mm(max)	Phosphor Bronze	Tin over Nickel	3,000 PCS
C6201M-GP-L	AWG#16-#22	3.20mm(max)	Phosphor Bronze	Gold over Nickel	3,000 PCS

REV	DESCRIPTION	DATE
A0	NEW RELEASE	2005.07.20

CJTconn CHANGJIANG CONNECTORS CO.,LTD.		
Unit mm	Scale 5:1	Sheet 1 of 1
DRWN Wenmin Luo	CHK'D Diankui Wan	APPR Jack Yin
General Tolerances x.xx±0.25 x.xxx±0.20 x.xxxx±0.15 ANGLES ±1°		THIRD ANGLE PROJECTION
TITLE 3.00mm PITCH CRIMP TERMINAL		DRAWING NO. C6201M-T-L
REV A0		REV A0

X-ON Electronics

Largest Supplier of Electrical and Electronic Components

Click to view similar products for [Terminals](#) category:

Click to view products by [Changjiang](#) manufacturer:

Other Similar products are found below :

[00-054007-01074-6](#) [00-054007-70206-1](#) [00-054007-70210-8](#) [00-054007-70217-7](#) [00-054007-70228-3](#) [00-054007-70256-6](#) [00-054007-70316-7](#) [00-054007-49560-4](#) [00-054007-70209-2](#) [00-054007-70231-3](#) [00-054007-70241-2](#) [00-054007-70242-9](#) [00-054007-70246-7](#) [00-054007-70263-4](#) [00-054007-70288-7](#) [00-054007-70290-0](#) [00-054007-70300-6](#) [00-054007-70304-4](#) [01-2900-1-04412](#) [00581P0075](#) [600TS-10](#) [605601-1](#) [60598-1-CUT-TAPE](#) [60617-1-C](#) [61314-6-C](#) [61810-3](#) [626-0194](#) [63-S](#) [M55155/079C01](#) [M55155/099B03](#) [M55155/099H02](#) [M55155/109H01](#) [M55155/12XH05](#) [M55155/29-5S](#) [M55155/29XJ08](#) [M55155/30-6S](#) [M55155/30-9S](#) [M55155/30XI09](#) [M6-14RSX](#) [696683-1](#) [696861-1](#) [696999-1](#) [M86700006](#) [D18-110B-C](#) [D18-110B-M](#) [701-1936](#) [701-1955](#) [701-2003](#) [701-2007](#) [701-2013](#)