



广东洲光源红外半导体有限公司

GuangDong Chau Light Infrared Semiconductor Co. Ltd.

产品规格书

Sample Approve Sheet

客户名称 (Customer name) :

产品类型 (Production name) : 对射式光电传感器

型 号 (Model) : ZGY8406(ITR)

编 号 (Part number) :

日 期 (Date) :

研发中心 Research&Development Center			客户 (加盖公章) Customer(Stamp)
制定 DRAW	审核 CHECK	批准 APPROVE	确认 CONFIRM

地址 (Add) : 广东省中山市联胜南路 3 号

电话 (Tel) : 0760-88504720

传真 (Fax) : 0760-88504721

网址 (Web) <http://www.junhao-led.com>

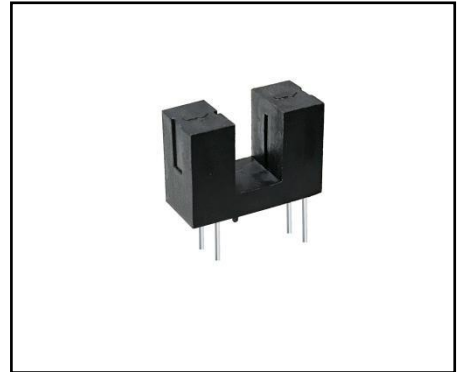


型号 Model

ZGY8406(ITR)

一、产品特征 Feature:

- ◆ 批量一致性好
- ◆ 静态电流小、响应速度快、性能稳定
- ◆ 外形美观
- ◆ 品种齐全，生产周期短，小批量库存备货
- ◆ 可按要求提供不同尺寸外形，方便安装于产品的任何位置
- ◆ 可按需求提供最适合产品的参数规格，以便让产品效果更好，更具市场竞争力



二、产品功能 Application:

- ◆ 适用于智能感应等电子产品
- ◆ 适用于各类消费性电子产品
- ◆ 适用于工业设备感应
- ◆ 符合最新 ROHS 标准

三、设备选型指南 Device Selection guide:

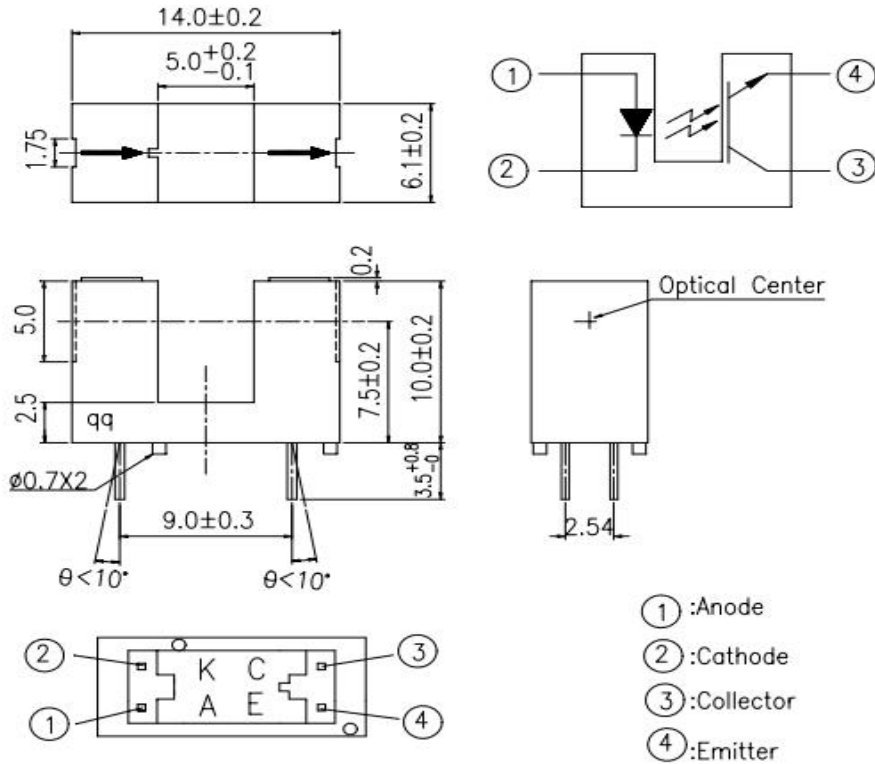
槽宽	发射端	接收端
5mm	GaAlAs	Silicon



型号 Model

ZGY8406(ITR)

四、外形尺寸 Package Dimensions:



备注: 1、所有尺寸单位为 mm

2、未标注尺寸公差为 ± 0.25 mm



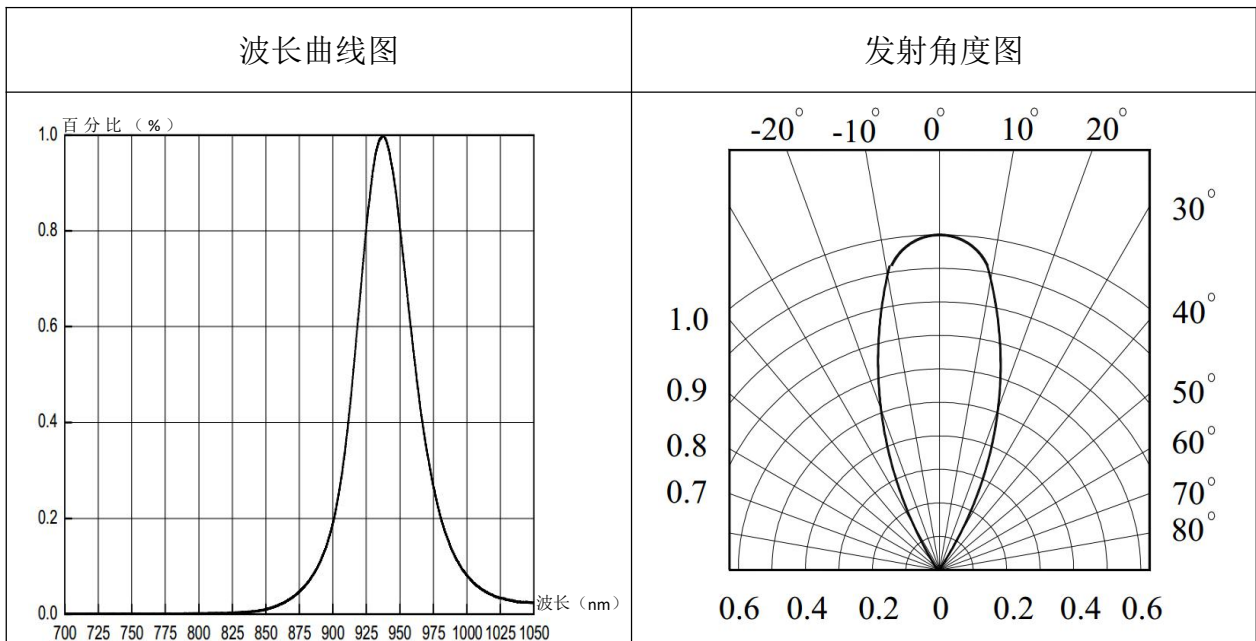
型号 Model

ZGY8406(ITR)

五、光电特性 Electro-Optical Characteristics: (Ta=25°C)

电性参数		符号	测试条件	最小值	典型值	最大值	单位
输入端	正向电压	V_F	$I_F=20\text{mA}$	--	1.2	1.6	V
	反向电流	I_R	$V_R=5\text{V}$	--	10	--	μA
	峰值波长	λ_p	$I_F=20\text{mA}$	--	940	--	nm
	发射角度	$2\theta_{1/2}$	$I_F=20\text{mA}$	--	40	--	Deg
输出端	暗电流	I_{CEO}	$E_e=0\text{mw/cm}^2$ $V_{CE}=20\text{V}$	--	--	100	nA
	发射极-集电极 工作电压	$V_{CE(sat)}$	$I_C=2\text{mA}$ $E_e=1\text{mw/cm}^2$	--	--	0.4	V
转换特性	集电极电流	$I_{C(on)}$	$I_F=20\text{mA}$ $V_{CE}=5\text{V}$	0.5	--	--	mA
	上升时间	t_r	$V_{CE}=5\text{V}, I_C=1\text{mA}$	--	20	--	μs
	下降时间	t_f	$RL=1000\ \Omega$	--	20	--	μs

六、发射端典型光电特性曲线图 Typical Electro-Optical Characteristics Curves for IR

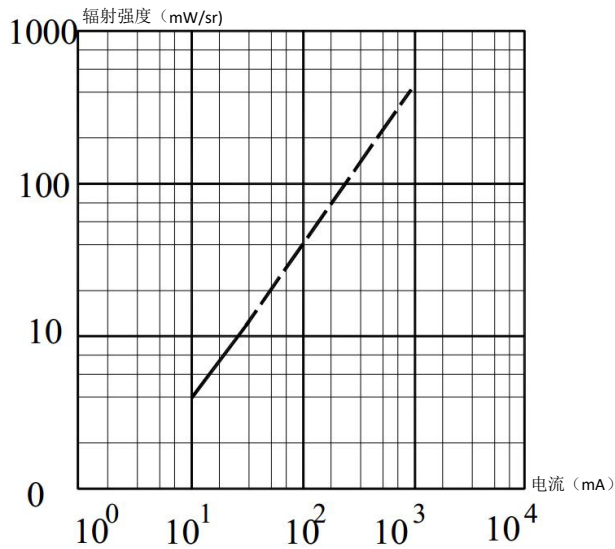




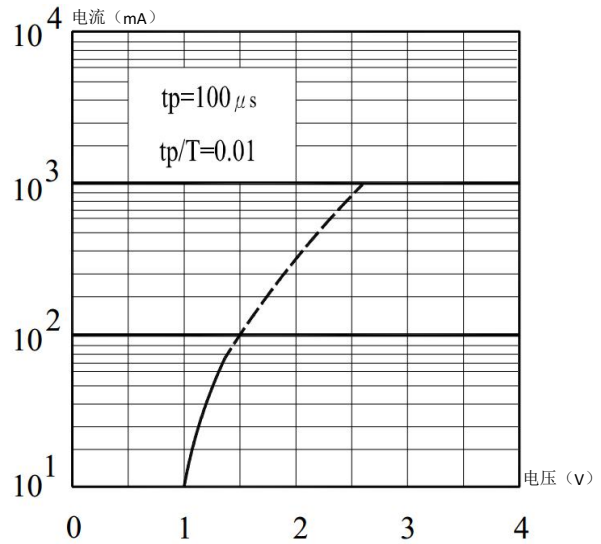
型号 Model

ZGY8406(ITR)

正向电流与辐射强度的关系

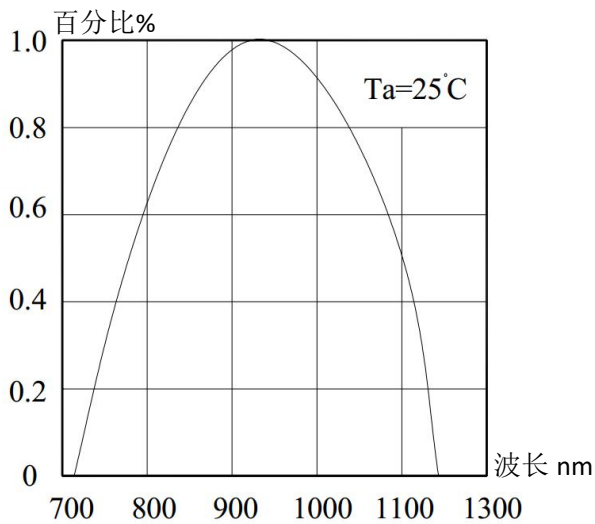


正向电流与正向电压的关系

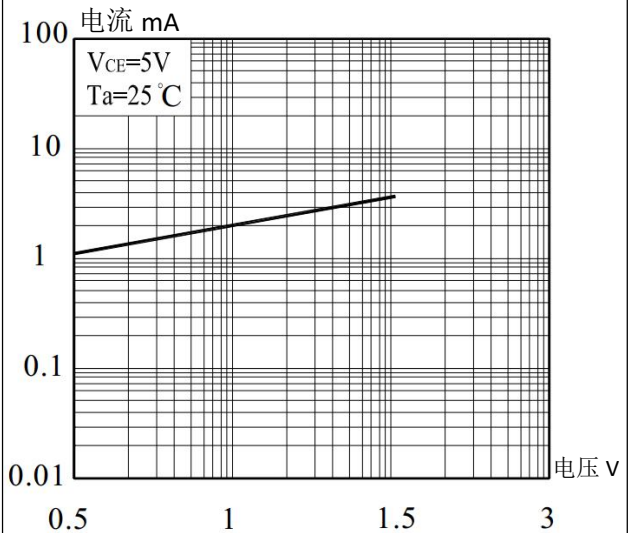


七、接收端典型光电特性曲线图 Typical Electro-Optical Characteristics Curves for PT

波长感应曲线图



集电极电流与电压关系

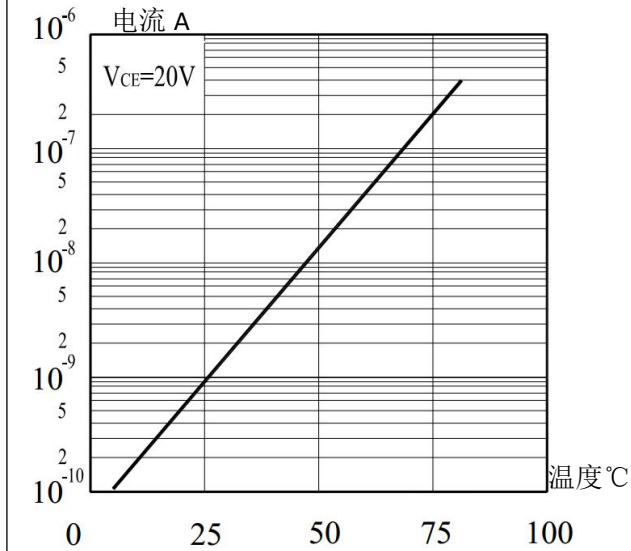




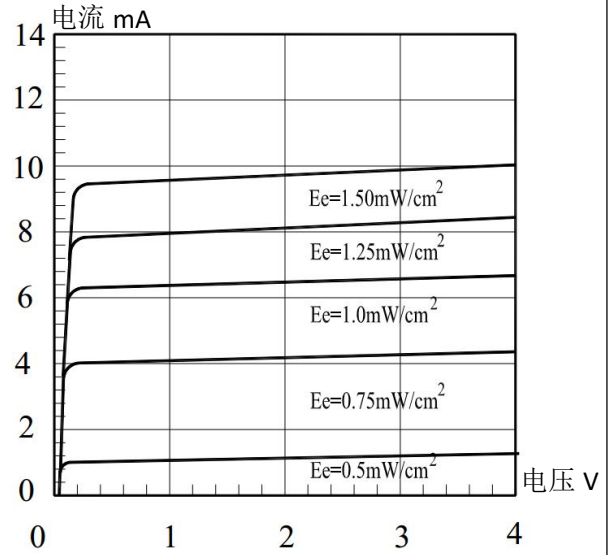
型号 Model

ZGY8406(ITR)

暗电流与温度的关系



集电极与集电极与发射极间电压关系



八、最大额定值 Absolute Maximum Rating (Ta=25°C) :

项目	符号	额定值	单位	备注	
输入端	最大持续正向电流	IF	75	mA	--
	最大脉冲正向电流	IFP	1	A	Pulse width ≤ 100 μs, Duty ≤ 1%
	反向击穿电压	VR	5	V	--
	最大功率	Pd	50	mW	--
输出端	耗散功率	Pc	75	mW	--
	集电极电流	Ic	20	mA	--
	集电极-发射极电压	V _{CEO}	30	V	--
	发射极-集电极电压	V _{ECO}	5	V	Pulse width ≤ 100 μs, Duty ≤ 1%
工作温度	Topr	-25~+85	°C	--	
贮存温度	Tstg	-40~+100	°C	--	
焊接温度	Tsol	260	°C	波峰焊,离环氧体 3mm 处 ≤ 3S	



Chau Light Technical Data Sheet

型号 Model ZGY8406(ITR)

九、可靠性实验 Reliability Test Project:

测试项目	测试条件	测试周期	测试数量	失效数量	失败判定标准
波峰焊	温度: 260°C ± 5°C	10secs	22pcs	0pcs	$I_{c(on)} \geq L * 0.8$ L: 规格下限
高低温测试	H: +85°C 30 mins ↑ 5 mins ↓ L: -55°C 30 mins	300Cycles	22pcs	0pcs	
冷热冲击	H: +100°C 5 mins ↑ 10 secs ↓ L: -10°C 5 mins	300Cycles	22pcs	0pcs	
高温存储	温度: +100°C	1000hrs	22pcs	0pcs	
低温存储	温度: -55°C	1000hrs	22pcs	0pcs	
老化试验	IF=20mA	1000hrs	22pcs	0pcs	
高温/高湿	85°C/85% R.H.	1000hrs	22pcs	0pcs	

十、包装规格 Packing Quantity Specification :

袋子	彩盒	箱子
150pcs	600pcs	6000pcs



型号 Model

ZGY8406(ITR)

十一、注意事项 Notes:

◆ 引线成型

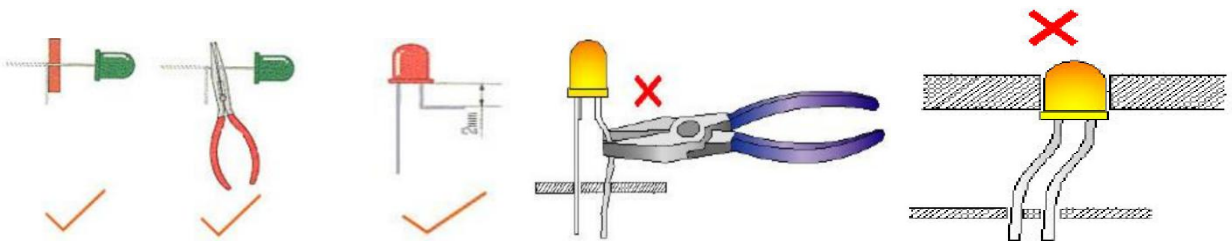
- 1、引线成型需在焊接前完成。
- 2、不能以靠近环氧体的支架根部为支点成型。
- 3、成型位置应离环氧本体 5mm 以上，特殊情况需在 5mm 以下，（但应 $\geq 2\text{mm}$ ）成型的，应制作特制的夹具，成型时固定住靠近环氧体的管脚部位，尽管减少对环氧体的作用应力，防止因应力过大造成产品开路及其环氧体裂损。

◆ 储存

- 1、该产品出厂后贮存的条件应为 $0\sim+30^{\circ}\text{C}$ 、相对湿度不大于 70%，贮存期限为 3 个月。若贮存超过 3 个月，则应放在带有氮气和干燥剂的密闭容器内，贮存时间可达一年。
- 2、拆袋使用，应尽可能短时间内用完，若用不完，应满足贮存条件应为 $0\sim+30^{\circ}\text{C}$ 、相对湿度不大于 60%，并在 2 天内安装完。产品支架是铁合金表面上镀银，银表面会受到腐蚀性气体等环境的影响，应避免使产品处于易腐蚀或失去光泽的环境中，这会导致产品焊接困难。

◆ 安装

- 1、产品安装在 PCB 上，不能造成对引线施加压力。
- 2、建议 LED 使用时，需串电阻作业，以防止大电流或大电压烧损芯片，有部分客户投诉亮度不均及色泽不均，均为大电流或大电压烧损所致。
- 3、LED 在剪脚时建议采用自动机台进行剪脚，且保持刀片锋利，以防止扭距应力拉扯胶体与支架，产生应力破坏 LED 内部结构。
- 4、建议 LED 成形加工时在焊锡前，如在焊锡后立即进行加工，此时 LED 胶体内部还存在一定的温度，若用手碰触或外力碰触到胶体，因胶体特性会产生应力拉扯断第二焊点。
- 5、支架成形形状需要与 PCB 上的间距一致，以防止 LED 在插在 PCB 上有拉扯的状况。
- 6、LED 在折脚加工时，建议固定 LED PIN 脚后进行加工，以防止应力的产生。
- 7、需离胶体 2 毫米才能折弯支架。
- 8、折脚方式如下：





型号 Model ZGY8406(ITR)

◆ 焊接

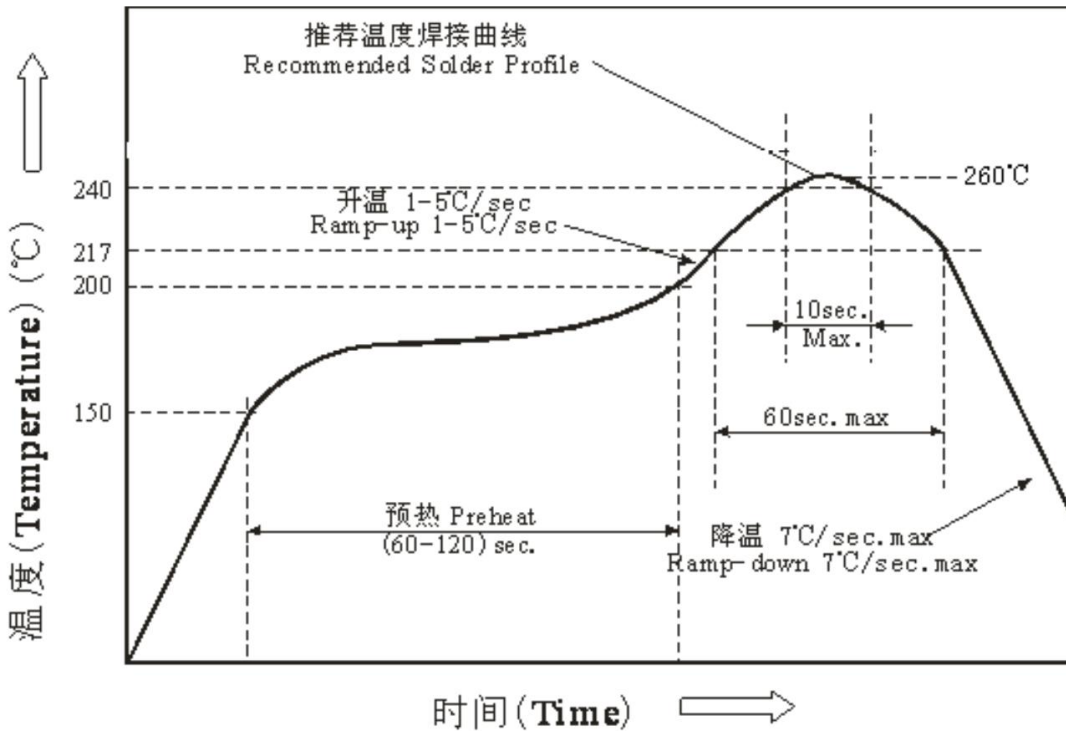
- 1、胶体不可侵入锡槽内。
- 2、加热过程中不能对引脚施加压力。
- 3、推荐焊接条件 $260^{\circ}\text{C} < 5\text{s}$ 或 $340^{\circ}\text{C} < 3\text{s}$

注：建议客户尽量使用较低的温度和较短的时间进行焊接；在符合以上推荐回流曲线条件下的死灯上限为 500PPM。

4、LED 无铅焊锡波峰焊条件（焊锡位置距胶体距离最小为 3mm）、LED 不支持 REFLLOW 焊锡，LED 避免在高温下碰触其胶体与 PIN 脚，以防止应力拉扯断第二焊点。

5、建议客户在经波峰焊后加装风扇，以利散热，需等 LED 冷却后（最好为室温后），再进行下一工序加工。

6、推荐回流曲线：（回流焊接最多只能进行两次）



◆ 清洗

- 1、在任何情况下，清洗时间应在常温 1 分钟之内进行。
- 2、清洗产品时推荐使用酒精作为清洗剂，如使用其他清洗剂，需先确认清洗剂是否会腐蚀环氧体。氟利昂不能作为清洗剂。
- 3、不可用水清洗，以免腐蚀引线，建议使用酒精。
- 4、用超声波清洗产品时，超声波功率和时间分别小于 300W 和 30 秒；PCB 和产品不能接触振荡器，不能使 PCB 上的产品产生共振。
- 5、本型号为静电敏感器件，所以静电和电泳会损坏产品，要求使用时佩戴防静电手环，所有的装置、设备、机器、桌子、地面都必须防静电接地。

X-ON Electronics

Largest Supplier of Electrical and Electronic Components

Click to view similar products for [Optical Switches, Transmissive, Phototransistor Output](#) *category:*

Click to view products by [Chau Light](#) *manufacturer:*

Other Similar products are found below :

[LTH-301-07](#) [LTH-301-23](#) [E3C-X2C](#) [E3S-LS20B4S1](#) [RPI-0125B](#) [RPI-2501](#) [KRA021](#) [LTH-309-08](#) [HOA1961-055](#) [RPI-0128T81](#) [LTH-306-01](#) [EESX677C1JR01M](#) [ZIR-3528C-14-Z2](#) [RPI-125](#) [RPI-243](#) [EE-SX153](#) [EE-SX675P-WR 1M](#) [EE-SX971-C1](#) [OPB806](#) [OPB853A3](#) [EE-SX910-R 1M](#) [GP1S396HCP0F](#) [EE-SX1128](#) [EE-SV3-B](#) [EE-SJ3-D](#) [RPI-0226](#) [EE-SX951P-W 1M](#) [EE-SX954-W 1M](#) [EE-SX672R](#) [EE-SX954P-W 1M](#) [EE-SX952-R 1M](#) [EE-SX953-W 1M](#) [EE-SX670P-WR 1M](#) [EE-SX952P-W 1M](#) [LTH-301-32](#) [OPB867T55](#) [OPB842W55Z](#) [OPB370L55](#) [EE-SX1321](#) [GP1S396HCPSF](#) [EE-SV3-C](#) [OPB860T55](#) [OPB872T55](#) [EE-SX675-WR 1M](#) [EESX674PWR1M](#) [EE-SX951-R 3M](#) [EE-SX952-W 1M](#) [OPB859](#) [RPI-0352E](#) [ST150\(ZD\)](#)