



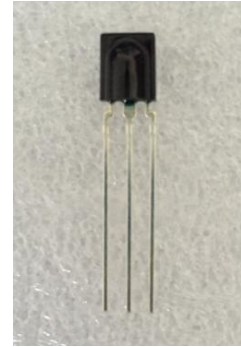
红外线接收模块

1、描述:

ZIRM138S-8 内含高速高灵敏度 PIN 光电二极管和低功耗、高增益前置放大 IC, 采用塑封内屏蔽, 在红外遥控系统中作为接收器使用。

2、主要特性:

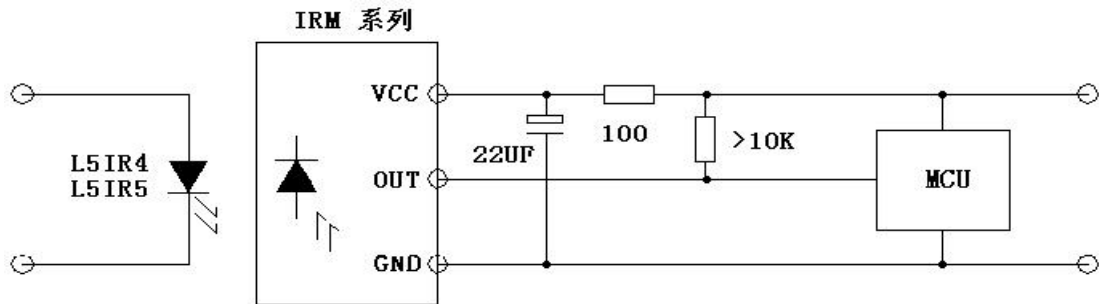
- *模块封装; 内屏蔽;
- *宽工作电压, 2.7-5.5 V;
- *低功耗; 最远工作距离 20M;
- *输出匹配 TTL、CMOS 电平, 低电平有效;



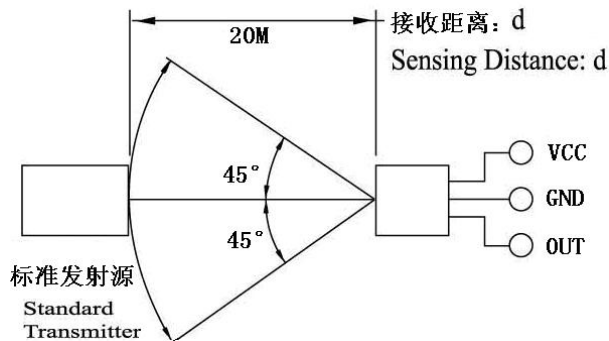
3、应用:

VCD、DVD、TV、玩具、DVB。

4、应用电路:



5、接收角度图:



6、极限参数:

(Ta=25°C)

Parameter	Symbol	Ratings	Unit
Supply Voltage	V _{CC}	0—6	V
Operating Temperature	T _{opr}	-40— +80	°C
Storage Temperature	T _{stg}	-40 — +100	°C
Soldering Temperature	T _{sol}	260 (5S)	°C



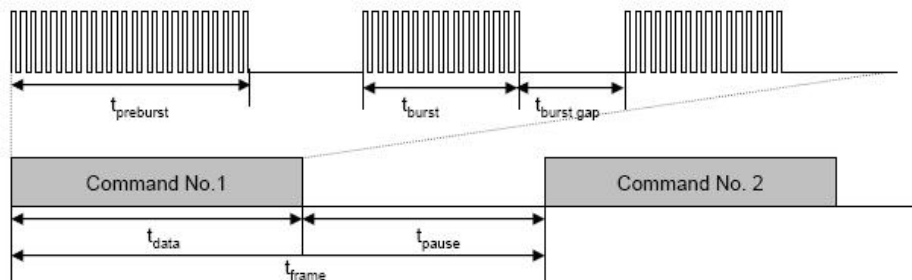
CHAU LIGHT Technical Data Sheet

7、光电参数

Specifications hold over the Recommended Operating Conditions, unless Otherwise herein. All values are at 25°C and Vcc=3.0v/5.0v

Parameter	Symbol	Min	Typ	Max	Unit	Conditions	
Supply Current	Icc	0.4	0.7	1.2	mA	Lin=0 μA , Vcc=3V	
		0.5	0.8	1.3	mA	Lin=0 μA , Vcc=5V	
Max. Voltage Gain	Av	65	72	80	dB	Fin=37.9kHz	
						Vin=30 μV kHz	
BPF Bandwidth	fbw	4.0	6.0	8.0	kHz	-3Db Bandwidth, Vin=30 μV p-p kHz	
Output Pulse Width	Tpwl	500	600	800	μs	Fin=37.9kHz, burst wave Vin=500 μV p-pNote*1	
						Fin=37.9kHz, burst wave Vin=500 μV p-pNote*1	
Low level Output Voltage	VoL	-	0.2	0.4	V	Isink=2.0mA	
High level Output Voltage	VoH	2.7	3	-	V	Vcc=3V	
		4.7	5	-	V	Vcc=5V	
Reception distance	L	0°	-	20	-	M	VCC=5V
		45°	-	12	-	M	
Half angle	Δθ		±45		Deg		
BPF Center Frequency	F0	-	38	-	kHz		

8、特性曲线 (Characteristics Curve) (Tamb=25°C unless otherwise specified)



Minimum Burst Length t_{burst} (number of pulses per burst)	10 pulses
Minimum Burst Gap time t_{burst_gap} (number of pulses per burst) between two burst	14 pulses



CHAU LIGHT Technical Data Sheet

IR Code	Acceptable
NEC	O
RC5 Philips	O
RC6 Philips	X
RCA Thomson	X
Toshiba	O
Sharp	O
Sony 12 Bit	O
Sony 15 Bit	O
Sony 20 Bit	X
Matsushita	O
Mitsubishi	O
Zenith	O
JVC	O
Continuous code	X
High Data Rate code	X

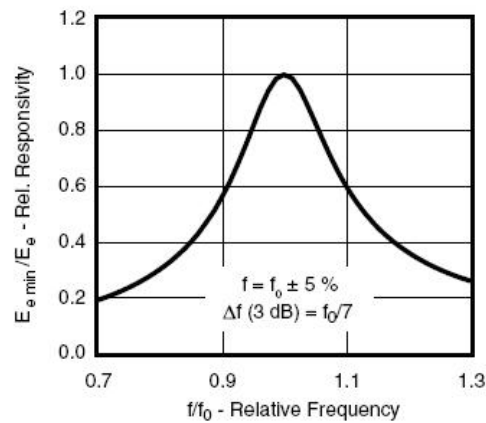


Figure 2. Frequency Dependence of Responsivity

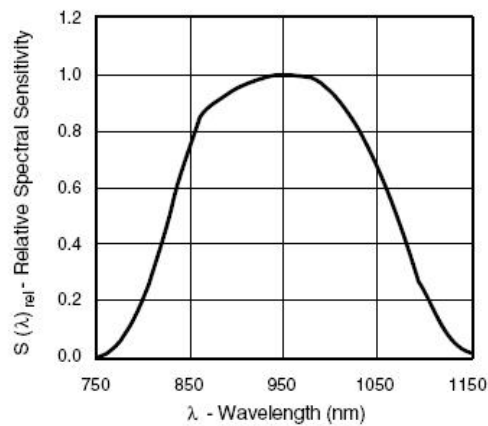


Figure 3 . Relative Spectral Sensitivity vs. Wavelength



CHAU LIGHT Technical Data Sheet

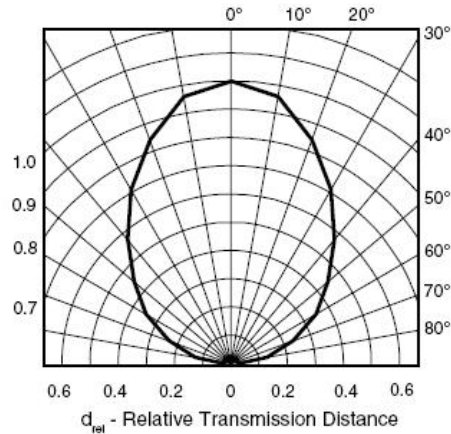
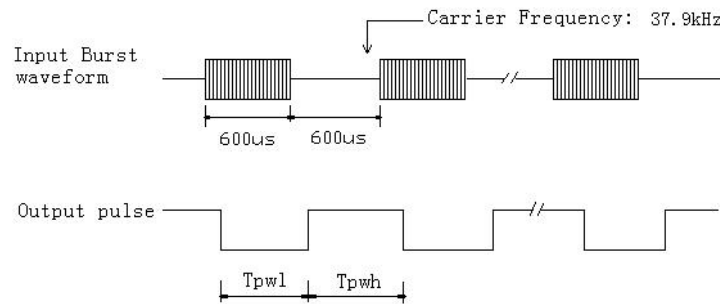
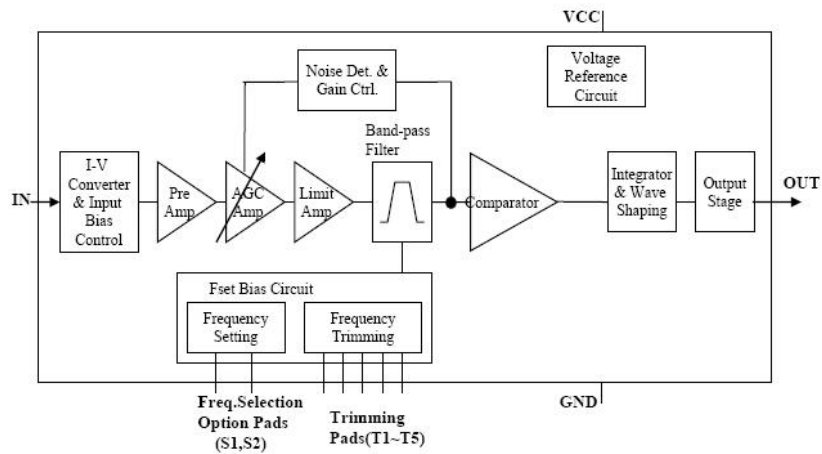


Figure 4 . Directivity

9、测试波形： (12 个脉冲)



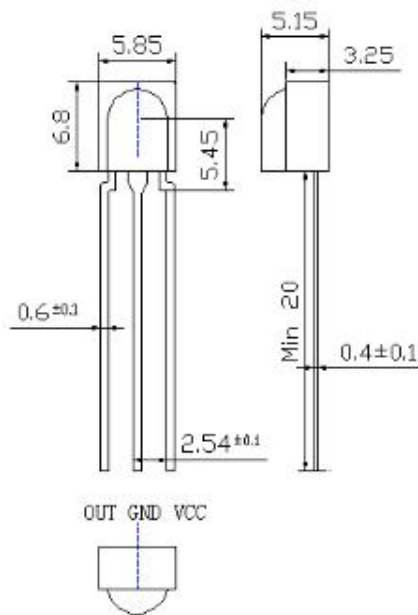
10、电路原理图：





CHAU LIGHT Technical Data Sheet

11、尺寸：(单位：mm)



注：未标注公差，按照±0.25mm

12、可靠性试验要求

组别	实验项目	试样数量	试验条件	指标	测试结果
1	耐焊热接试验	22	(260±5)℃, (10±1)S, 浸渍到离产品本体 2-2.5mm 处	恢复 1 小时后, 进行光电参数测试, 符合第 6 项的要求。	0/22
2	高低温循环试验	22	Ta= (-25±3)℃, Tb= (85±2)℃, 暴露 10 分钟, 转移时间: (2-3) 分钟, 循环次数: 5 次, 恢复 2 小时后做循环热湿试验,	恢复 4 小时后进行光电参数测试, 符合第 7 项的要求。	0/22
	循环热湿试验		(55±2)℃, 2 次		
3	电耐久性试验	22	Vs=5V Ev=0.5Mw/mP ² 1000H	恢复 4 小时后测试以下参数: 距离: L≥15m 受控角: △θ ≥45deg	0/22
4	高温储存	22	85±2)℃1000H		0/22
5	耐静电试验 (HBM)	22	C=100pF, RL=1.5 kΩ	3 次, 每次 1 秒, 最小值±2000V	0/22
6	耐静电试验 (MM)	22	C=200pF, RL=0 kΩ	3 次, 每次 1 秒, 最小值±200V	0/22



13、使用注意事项

a、焊接条件:

焊接方式	条件
波峰焊	请在 260°C、5 秒以内焊接 1 次完成，同时避免树脂浸入锡槽，焊点需离树脂根部 2mm 以上
烙铁	用 30W 的烙铁，其尖端温度不高于 350°C，在 5 秒以内焊接 1 次完成，焊点需离树脂根部 2mm 以上
回流焊	不适用

备注：焊接时请勿在产品上施加外力。注意避免引脚遭受腐蚀或变色，否则会造成焊接困难，建议尽早及时使用

b、使用注意:

- 产品仓库存储要求：
产品储存在清洁、通风、无腐蚀性气体的仓库内，使用防静电袋包装；
- 仓库温度和湿度满足如下要求：
保存温度：+25°C 以下 -5°C 以上 保存湿度：75% 以下
- 在线产品存储要求：
在线产品储存在清洁、无尘、干燥恒温车间内，使用防静电袋包装；
裸露产品环境条件如下要求：
使用温度：+25°C 以下 -5°C 以上 使用湿度：70%RH 以下
- 生产作业要求与产品包装打开，请注意以下事项：
 - ① 请勿裸手长接触产品引脚，裸手接触支架，汗液会附着于引脚表面，后续存放或使用将加速引脚镀层变色氧化及引脚生锈氧化。
 - ② 生产作业时需要配带防静电手套或手指套作业，禁止裸手接触引脚。
 - ③ 打开包装产品需要在 24H 内使用完毕，未使用完产品需要放回防静电袋内密封包装，安装后产品需要使用密封箱包装防止引脚氧化。
 - ④ 引脚成形必须在焊接前完成，电路版上的安装孔之间的距离请与电极引脚保持一致。
 - ⑤ 产品在高温状态下进行引脚裁切会产生不良，请在常温下进行引脚裁切。
 - ⑥ 在焊接温度回到正常以前，必须避免使 IRM 受到任何的震动或外力。
- 静电防护
在使用上需要注意静电的电涌会损坏或破坏产品，与产品接触的工作台请用导电的台垫通过电阻接地；烙铁的尖端一定要接地；推荐使用离子发生器。
- 清洗
当用化学品清洗胶体时必须特别小心，因为有些化学品对胶体表面有损伤并引起褪色如三氯乙烯、丙酮等。可用乙醇擦拭、浸渍，时间在常温下不超过 3 分钟。



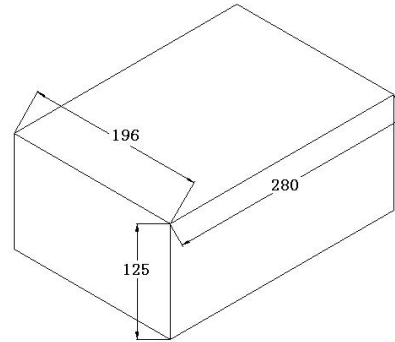
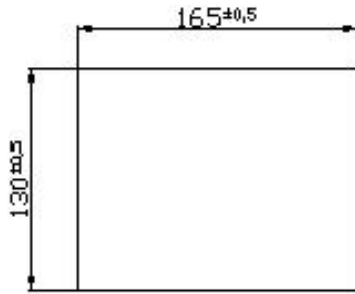
CHAU LIGHT Technical Data Sheet

14、包装要求

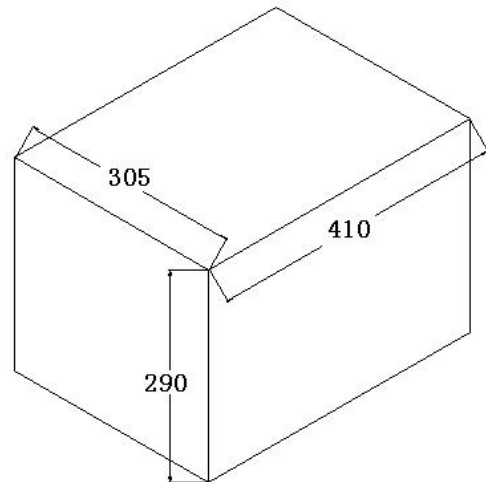
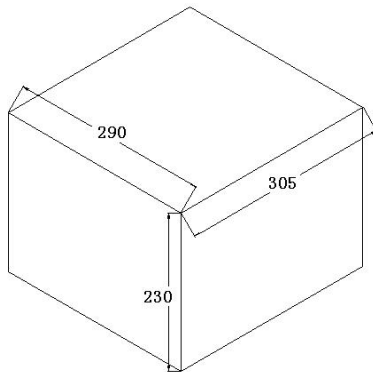
包装采用防静电袋包装和外纸包装箱,外纸包装箱应符合 GB191 中规定的相应运输要求的标志以及标明公司名称、商标、地址、产品名称、型号、数量等,并贴有封讫,箱内应有合格证,标明型号,生产日期及检验员代号等。

a、包装袋尺寸: 单位: mm

b、小外箱尺寸 (5K 箱) 单位: mm



b、大外箱尺寸 (10K 大箱、20K 大箱) (单位: mm)



c、包装数量:

每袋 250PCS, 每小箱 5, 000PCS, 每大箱 10, 000PCS 或 20, 000PCS。

X-ON Electronics

Largest Supplier of Electrical and Electronic Components

Click to view similar products for [Infrared Receivers](#) category:

Click to view products by [Chau Light](#) manufacturer:

Other Similar products are found below :

[TSOP38436](#) [TSOP6136TR](#) [TSOP2456](#) [TSOP31456](#) [TSOP34356](#) [TSOP34456](#) [TSOP38336](#) [TSOP6130TT](#) [TSOP6940TT](#) [TSOP34438SS1V](#)
[GP1UX511QS](#) [TSOP34336SS1F](#) [TSSP57038ETT1](#) [TSOP57438ETT1](#) [TSOP37438HTT1](#) [TSOP6140TR](#) [TSOP53356](#) [TSOP53238](#)
[TSOP33238](#) [TSOP33256](#) [TSOP53256](#) [TSOP33138](#) [TSOP6133TT](#) [HL-PST-1608PT1F](#) [PT2424-6B](#) [TSOP37540QHTT1](#)
[E6C0805PRAC1UDA](#) [TSOP31136](#) [TSOP31140](#) [TSOP75238WTT](#) [RPM5537-H14E2A](#) [RPM6937-V4](#) [RPM7136-H4R](#) [RPM7238-H5R](#)
[TSOP4156](#) [TSOP6156TR](#) [TSOP75336WTT](#) [TSOP75338TR](#) [TSSP77038TT](#) [PD70-01C/TR7](#) [TSOP38138](#) [TSSP57P38TT1](#) [GP1UE292QKVF](#)
[GP1UM281XKVF](#) [GP1UM287RKVF](#) [GP1UM287XK](#) [TSOP59438](#) [TSOP58336](#) [TSOP38156](#) [PT19-21B/L41/TR8](#)