



L76 系列 LoRaWAN 模组

硬件设计指导手册

Rev. 1.0
2019/12/25

标题	L76 LoRaWAN 模组 硬件设计指导手册				
版本	1.0				
日期	2019/12/25				
文档编号	L76_HWG_R1.0				
状态	发布				
拟制	陈鹏辉	审核	苏军叁、陈建敏	批准	吴德青

修订记录

版本	日期	修订者	修订内容
1.0	2019/12/25	陈鹏辉	初版

版权和许可声明

版权所有©2012-2019 厦门骏俊物联科技股份有限公司，保留所有权利。

未经书面许可，任何人不得以任何方式或形式对本文档内的任何部分进行复制、摘录、备份、修改、传播、翻译成其它语言、将其全部或部分用于商业用途。

免责声明

本文档依据现有信息制作，其内容如有更改，恕不另行通知。本公司在编写该文档时已努力使其内容准确可靠，但不对本文档中的遗漏、不准确或编排错误导致的损失和损害承担任何责任。

内容目录

内容目录.....	3
表格目录.....	4
图片目录.....	4
1 序.....	5
2 产品概述.....	5
2.1 主要规格.....	5
2.2 型号说明.....	6
3 应用接口.....	6
3.1 接口概览.....	6
3.2 供电输入.....	6
3.2.1 供电设计.....	6
3.3 异步串行接口.....	7
3.4 天线.....	7
4 电气特性.....	8
4.1 引脚功能.....	8
4.2 射频性能.....	9
4.3 建议运行条件.....	10
4.3.1 环境温度.....	10
4.3.2 输入电压.....	10
4.4 功耗.....	10
4.5 ESD 特性.....	10
4.6 建议运行条件.....	11
5 机械特性.....	11
5.1 结构.....	11
5.2 推荐封装.....	12
6 附件.....	12
6.1 生产焊接.....	12
6.2 包材.....	13
7 联系我们.....	13

表格目录

表 1 关键特性	5
表 2 型号说明	6
表 3 引脚功能	9
表 4 性能参数	9
表 5 工作环境条件	10
表 6 工作电压	10
表 7 功耗情况	10
表 8 ESD 性能参数	10
表 9 建议运行条件表	11

图片目录

图 1 模组接口	6
图 2 供电参考电路图	7
图 3 串口连接	7
图 4 天线参考电路图	8
图 5 模组顶视图	8
图 6 模组规格图	11
图 7 L76 模组推荐封装图	12
图 8 回流焊炉温曲线	12

1 序

本文档详细描述了 L76 系列 LoRaWAN 无线通信模组的规格及功能, 提供了应用设计参考, 可以帮助您迅速了解 L76 系列 LoRaWAN 模组的接口、电气和机械特性, 在短时间内开发出基于 L76 系列 LoRaWAN 模组的应用产品。

2 产品概述

L76 系列模组是基于 Semtech 公司 SX1278 射频芯片的无线通信模组, 模组集成了 LoRaWAN 协议栈, 符合 LoRa Alliance 发布的 LoRaWAN™ Specification V1.0.3 标准; 硬件支持频段 430~510MHz。

模组具有功耗低、传输距离远、抗干扰能力强, 适用于多种应用场景: 物联网低功耗应用(IoT)、自动抄表、智慧城市、工业自动化、智能家居等。

2.1 主要规格

表 1 关键特性

功能名称	功能描述
调制技术	LoRa™扩频调制技术
通信距离	3km 以上
频段范围	430~510MHz
最大发射功率	19±1dbm
接收灵敏度	-139.5±1dBm (SF12/BW125KHz)
协议规范	支持 LoRaWAN 模组™ Specification 1.03 标准 支持自动中继组网
工作模式	Class A
通讯速率	ADR 或 6 级速率可调
控制指令	专有 AT 指令
工作电压	标准供电: 3.3V/0.3A 供电范围: 2.5~3.6V
功耗	发送数据: 115mA 接收数据: 20mA 深度休眠: ≤2uA@3.3V
硬件接口类型	UART\GPIO
模组封装	小体积邮票孔贴片封装 (LCC20PIN) ,带屏蔽壳
尺寸大小	20*15*2.2mm
模组重量	1.2g
工作温度	-40°C~85°C

2.2 型号说明

表 2 型号说明

型号	说明
L76	LCC-20 封装

3 应用接口

3.1 接口概览

L76 模组主要包括以下功能组件接口：

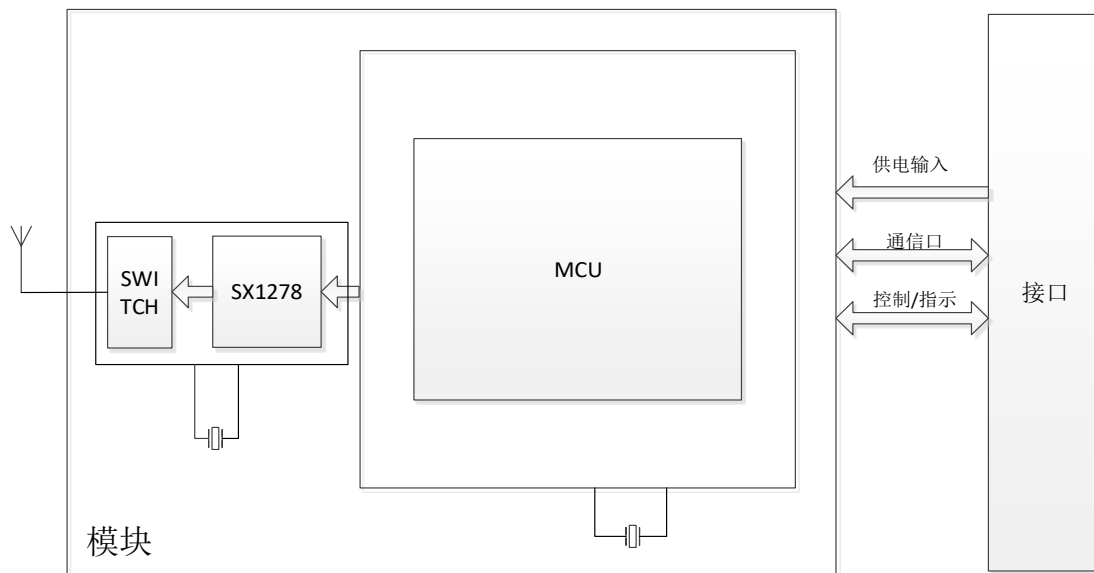


图 1 模组接口

3.2 供电输入

模组的供电输入使用直流单电压源，**需要满足发射脉冲时 300mA 的瞬间峰值电流**。此外，还要有足够的余量应对异常环境产生的额外的电流消耗，如天线异常等。应使用低压降的恒压源，发射脉冲引起压降后不应低于最低工作电压。

3.2.1 供电设计

模组供电输入脚为 VBAT 脚，直接对 MCU 与 SX1278 芯片供电，因此输入电压中的压降、噪声、干扰等将直接影响模组的工作性能。为了确保更好的电源供电性能，在靠近模组 VBAT 输入端，建议并联一个低 ESR 的 100uF 的钽电容，以及 100nF、100pF 和 22pF 的滤波电容。同时，建议在靠近 VBAT 输入端增加一个 TVS 管以提高模组的浪涌电压承受能力。原则上，VBAT 走线越长，线宽越宽。VBAT 输入端参考电路如下图所示。

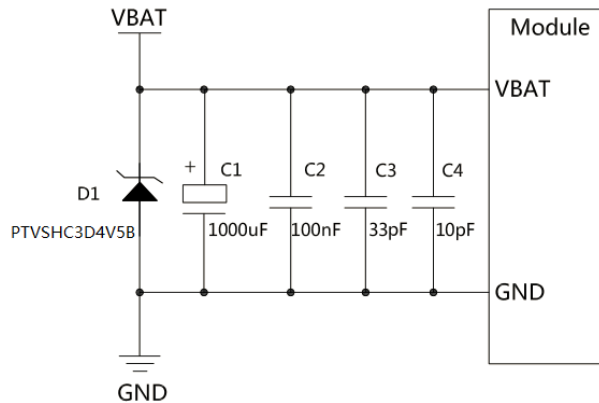


图 2 供电参考电路图

3.3 异步串行接口

模组包含 2 组异步串行接口。

一组用于 AT 通信的串口，波特率 9600bps，字符帧默认为 8 数据位、1 停止位、无校验位；

一组用于输出模组 LOG 的串口，波特率 9600bps，字符帧默认为 8 数据位、1 停止位、无校验位；

串口遵循 TTL 电平 3.3V，可通过外接芯片转换至 RS232/422/485 电平。

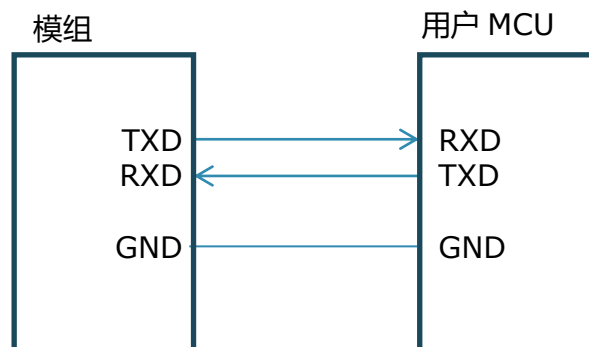


图 3 串口连接

注意：当 MCU 的串口电平与模组不一致时，请务必做好相应的电平匹配，以确保 MCU 与模组之间的正常通信。

3.4 天线

模组的天线接口用于连接 LORA 网络，整机应使用匹配的天线以获得最佳性能。

对于天线接口的外围电路设计，为了能够更好地调节射频性能，建议预留 π 型匹配电路， π 型匹配电路元件应尽量靠近天线放置；天线特性阻抗 50 欧姆；天线连接参考电路如下图所示，其中 C1, C2 缺省不贴，只贴 0 欧姆电阻 R1。

整机天线端口建议预留低容值的 ESD 保护器件，以下型号可供参考：

- LXES15AAA1-153 (muRata, 0402 EIA)
- LXES03AAA1-154 (muRata, 0201 EIA)

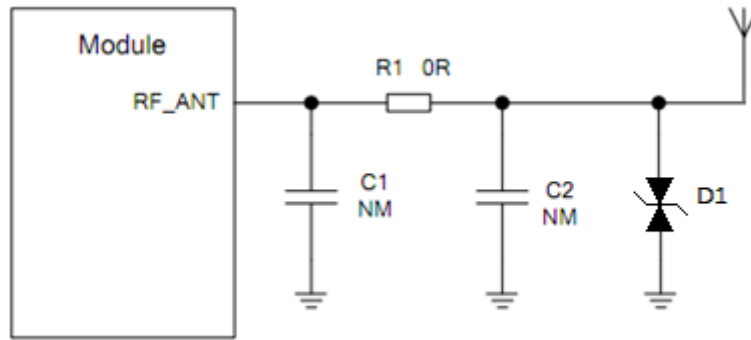


图 4 天线参考电路图

4 电气特性

4.1 引脚功能

模组顶视图:

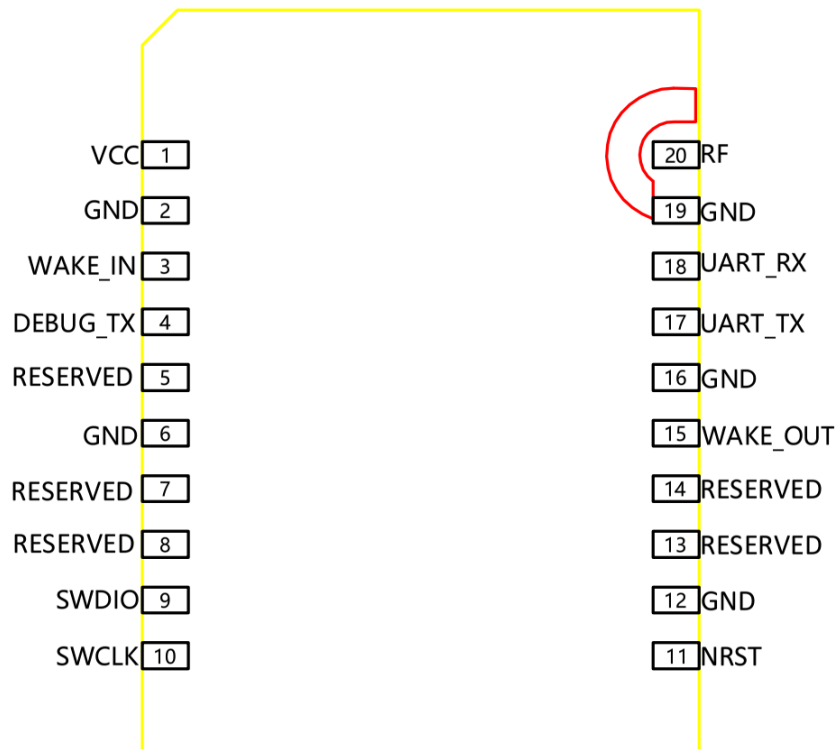


图 5 模组顶视图

表 3 引脚功能

标号	名称	I/O	功能	备注
1	VCC	I	供电输入	电源必须能够提供 300mA 的电流
2	GND	-	接地	
3	WAKE_IN	I	高电平唤醒, 低电平休眠	该引脚不能悬空
4	DEBUG_TX	O	LOG 数据发送	
5	RESERVED	-		
6	GND	-	接地	
7	RESERVED	-		
8	RESERVED	-		
9	SWDIO	I/O	升级下载数据引脚	
10	SWCLK	O	升级下载时钟引脚	
11	NRST	-		
12	GND			
13	RESERVED	-	接地	
14	RESERVED	I	复位引脚	
15	WAKE_OUT	O	串口发数据的时候, 拉高, 发完数据拉低	
16	GND	-	接地	
17	UART_TX	O	数据发送	
18	UART_RX	I	数据接收	
19	GND	-	接地	
20	RF	I/O	天线	50 欧姆特性阻抗

4.2 射频性能

表 4 性能参数

名称	测试条件	最小值	典型值	最大值	单位	备注
工作频段	测试电压: 3.3V 测试温度: 常温	430	-	510	Mhz	
最大发射功率		18	19	20	dBm	
二次谐波			-40			
发射电流	发射功率设置为 20dbm		115		mA	射频部分
接收灵敏度	SF:7 BW:125Khz SNR:-15dB		-124.5		dBm	
接收灵敏度	SF:10		-133		dBm	

	BW:125Khz SNR:-7dB			
接收灵敏度	SF:12 BW:125Khz SNR:-20dB	-139.5		dBm
接收电流		12		mA 射频部分

4.3 建议运行条件

4.3.1 环境温度

表 5 工作环境条件

名称	最小值	典型值	最大值	单位	条件
工作温度	-40		85	°C	
存储温度	-40		125	°C	

4.3.2 输入电压

表 6 工作电压

名称	符号	最小值	典型值	最大值	单位	条件
供电输入	VCC	2.5	3.3	3.6	V	

4.4 功耗

表 7 功耗情况

工作模式	最小值	典型值	最大值	单位	描述
休眠功耗		2		uA	
待机功耗		1.5		mA	
接收功耗		20		mA	
发射功耗		115		mA	

4.5 ESD 特性

在模组应用中，由于人体静电、微电子间带电摩擦等产生的静电，通过各种途径放电给模组，可能会对模组造成一定的损坏，因此 ESD 防护应该受到重视。下表为模组管脚的 ESD 耐受电压情况：

表 8 ESD 性能参数

测试点	接触放电	空气放电	单位
VBAT	TBD	TBD	kV
ANT	TBD	TBD	kV
其他接口	TBD	TBD	kV

4.6 建议运行条件

表 9 建议运行条件表

名称	符号	最小	典型	最大	单位	条件
正常工作温度	Tamb	-40		85	°C	

5 机械特性

5.1 结构

模组外形尺寸 (mm) , 详见规格图:

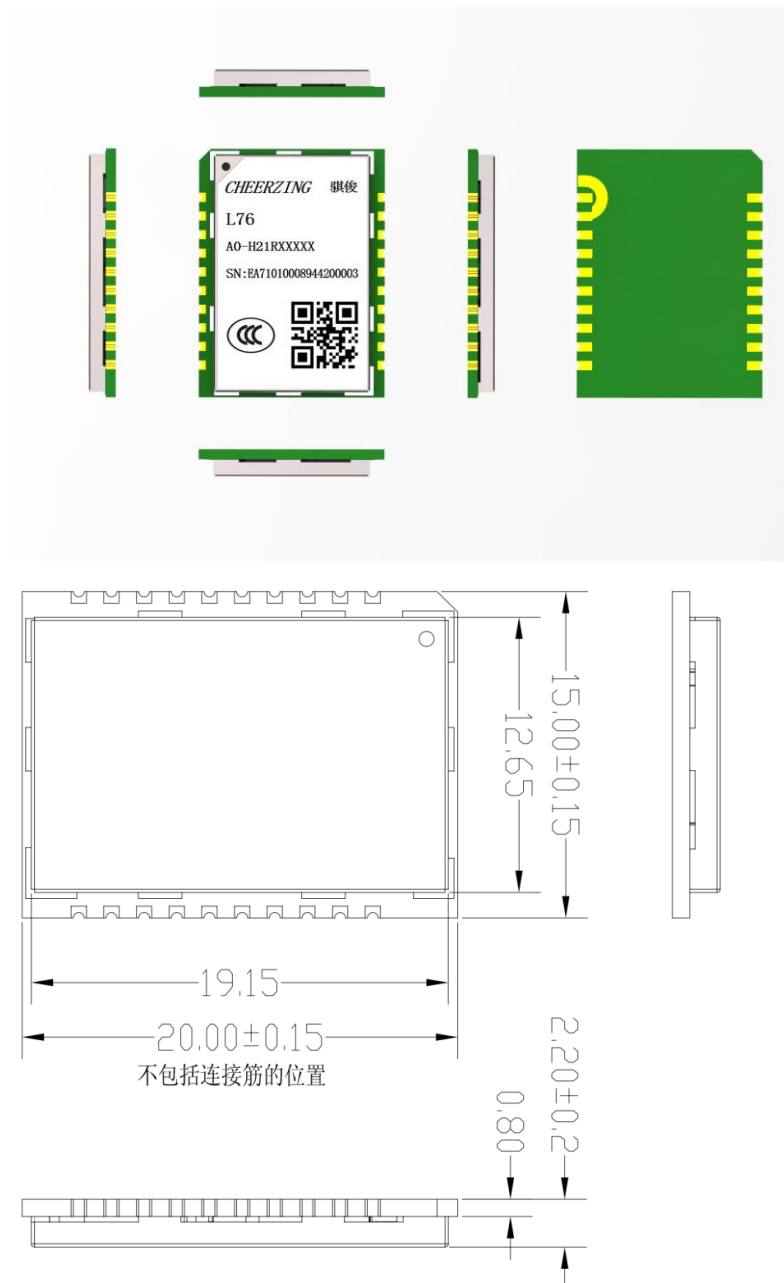


图 6 模组规格图

5.2 推荐封装

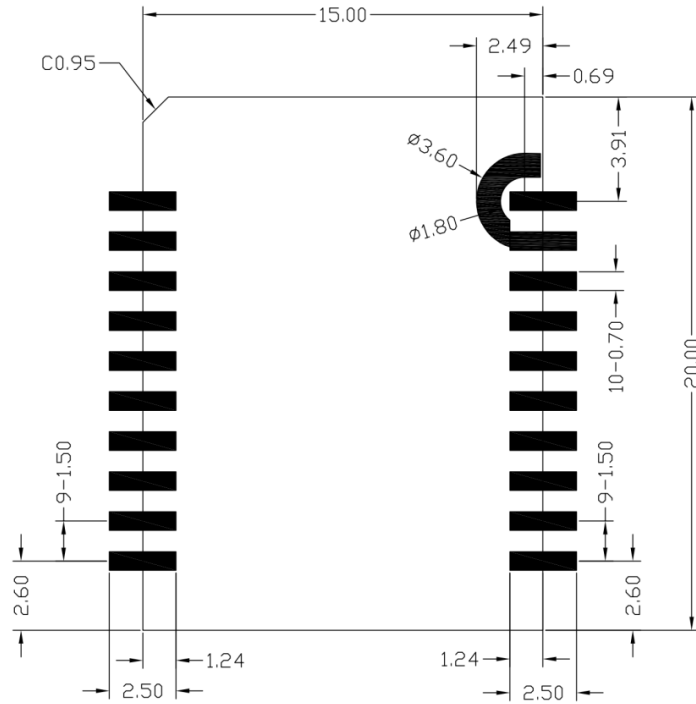


图 7 L76 模组推荐封装图

6 附件

6.1 生产焊接

建议模组焊盘部分钢网开口：模组 LCC 焊盘宽度内缩 0.15mm，长度外扩 1mm，干涉部分相互避开，开阶梯钢网，厚度 0.2mm。

推荐炉温曲线如下图所示：

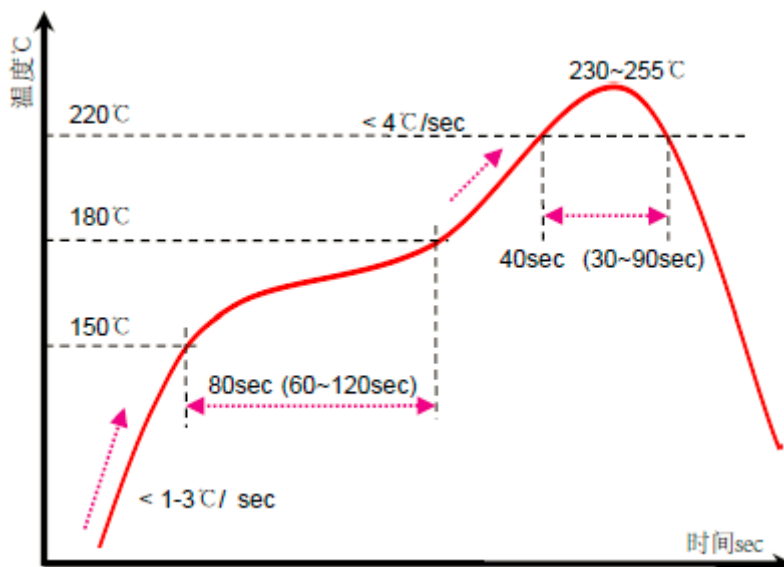


图 8 回流焊炉温曲线

6.2 包材

吸塑托盘为黑色防静电 PS 片材，规格如下：

7 联系我们

厦门骏俊物联科技股份有限公司

电话：+86-592-5950030

传真：+86-592-5950028

主页：www.cheerzing.com

地址：厦门市思明区观音山国际商务营运中心 7 号楼 8 层

X-ON Electronics

Largest Supplier of Electrical and Electronic Components

Click to view similar products for [WiFi Modules](#) category:

Click to view products by [Cheerzing](#) manufacturer:

Other Similar products are found below :

[E07-M1101S](#) [E104-BT10N](#) [E104-BT10G](#) [E22-400M30S](#) [E75-2G4M10S](#) [WT52832-S2](#) [WT-RA-01-V3.0](#) [WH-LTE-7S4 V2](#) [WH-BLE103a](#)
[W-V-05](#) [W-Z-03](#) [WMIOT602](#) [TW-03L](#) [NF-01-N](#) [NF-02-PA](#) [NF-02-PE](#) [AB-01](#) [AB-02](#) [TB-01](#) [TB-02](#) [DL-TXM119-PA](#) [DL-24N-S1](#)
[LSD4RF-2R714N10](#) [LSD4NBN-LB03000002](#) [LSD4BT-E92ASTD001](#) [LSD4RF-2F717N30](#) [LSD4NBN-LB03000003](#) [LSD4RF-2R717N40](#)
[LSD4WN-2L717M90](#) [LSD4WN-2I717M90](#) [M02003](#) [M02003-1](#) [LSD4BT-K53ASTD001](#) [LSD4BT-K55ASTD001](#) [ML2510](#) [L76](#) [ML5535](#)
[L72](#) [MS50SFB1C](#) [MS50SFB3C](#) [MS50SFA1C](#) [ESP32-WROVER-B\(8MB\)](#) [TW-02L](#) [TW-03L](#) [XR-50A](#) [CC2541](#) [DWM1000](#) [NF-01-S](#) [NF-03](#) [Ra-02](#)