



ML2510

硬件设计指导手册

Rev. 1.4
2019/8/12

标题	ML2510 硬件设计指导手册
版本	1.4
日期	2019/8/12
文档编号	ML2510 _HWG_ R1.4
状态	发布

修订记录

版本	修订日期	修订者	修订内容
1.0	2018/05/08	张杰程	初版
1.1	2018/07/11	张杰程	更新状态控制、复位、串口部分及唤醒引脚说明，更新型号说明。
1.2	2018/12/20	张杰程	增加部分参考设计电路,增加生产相关说明。
1.3	2019/04/26	张杰程	增加宽压版本相关说明，删除状态指示。
1.4	2019/8/12	张杰程	更新部分引脚功能描述。

版权和许可声明

版权所有©2018-2019 厦门骐俊物联科技股份有限公司，保留所有权利。

未经书面许可，任何人不得以任何方式或形式对本文档内的任何部分进行复制、摘录、备份、修改、传播、翻译成其它语言、将其全部或部分用于商业用途。

免责声明

本文档依据现有信息制作，其内容如有更改，恕不另行通知。本公司在编写该文档时已努力使其内容准确可靠，但不对本文档中的遗漏、不准确或编排错误导致的损失和损害承担任何责任。

内容目录

内容目录.....	3
表格目录.....	5
图片目录.....	6
1 序.....	7
1.1 相关文档.....	7
1.2 缩写.....	7
2 产品概述.....	9
2.1 主要规格.....	9
2.2 型号说明.....	9
3 应用接口.....	10
3.1 接口概览.....	10
3.2 工作状态.....	10
3.3 状态控制.....	11
3.3.1 开机.....	11
3.3.2 关机.....	11
3.3.3 复位.....	12
3.3.4 PSM 模式.....	12
3.4 供电输入.....	13
3.4.1 供电设计.....	13
3.5 供电输出.....	14
3.6 异步串行接口.....	14
3.7 ADC 接口.....	15
3.8 USIM 卡.....	15
3.9 天线.....	16
4 电气特性.....	17
4.1 引脚功能.....	17
4.2 建议运行条件.....	19
4.3 DC 特性.....	19
4.4 工作电流.....	19
4.5 射频指标.....	19
5 机械特性.....	20
5.1 结构.....	20
5.2 推荐封装.....	21
6 应用设计参考.....	22

6.1	防护	22
6.2	布局	22
6.3	射频	22
6.4	维护接口	22
7	附件	23
7.1	生产焊接	23
7.2	包材	23
8	联系我们	24

表格目录

表 1 缩写对照.....	7
表 2 关键特性.....	9
表 3 型号说明.....	9
表 4 工作状态.....	10
表 5 供电输出特性	14
表 6 UART 引脚.....	14
表 7 ADC 特性	15
表 8 USIM 卡连接引脚	15
表 9 引脚功能.....	17
表 10 建议运行条件表	19
表 11 数字 I/O 口.....	19
表 12 功耗	19
表 13 主要射频指标表	19
表 14 维护接口.....	22

图片目录

图 1 模块接口	10
图 2 启动时序	11
图 3 上位机控制 POWER_ON 参考电路	11
图 4 按键控制 POWER_ON 参考电路	11
图 5 复位参考电路	12
图 6 功耗参考图	12
图 7 供电输入参考电路	14
图 8 串口连接	15
图 9 外部 USIM 参考电路	16
图 10 天线参考电路	16
图 11 模块顶视图	17
图 12 ML2510 侧视图	20
图 13 ML2510 规格图	20
图 14 ML2510 底部尺寸图 (单位: mm)	21
图 15 ML2510 推荐封装图 (单位: mm)	21
图 16 ML2510 回流焊炉温曲线	23
图 17 ML2510 托盘	23

1 序

本文档详细描述了 ML2510 系列 NB-IoT 无线通信模块的规格、功能，提供了应用设计参考建议，可以帮助您迅速了解 ML2510 系列模块的接口、电气和机械特性，在短时间内开发出基于 ML2510 系列模块的应用产品。

1.1 相关文档

- (1) 3GPP TS 04.08: Digital cellular telecommunications system (Phase 2+); Mobile radio interface layer 3 specification
- (2) 3GPP TS 05.08: Digital cellular telecommunications system (Phase 2+); Radio subsystem link control
- (3) 3GPP TS 07.05: Digital cellular telecommunications system (Phase 2+); Use of Data Terminal Equipment - Data Circuit terminating; Equipment (DTE - DCE) interface for Short Message Service (SMS) and Cell Broadcast Service (CBS)
- (4) 3GPP TS 07.07: Digital cellular telecommunications system (Phase 2+); AT Command set for NB-IoT Mobile Equipment (ME)
- (5) 3GPP TS 11.11: Digital cellular telecommunications system (Phase 2+); Specification of the Subscriber Identity Module - Mobile Equipment (SIM-ME) Interface
- (6) ITU-T Recommendation V.24: List of definitions for interchange circuits between data terminal equipment (DTE) and data circuit-terminating equipment (DCE)
- (7) ITU-T Recommendation V.250: Serial asynchronous automatic dialling and control
- (8) ITU-T Recommendation V.251: Procedure for DTE-controlled call negotiation

1.2 缩写

表 1 缩写对照

缩写	全称	中文
NB-IoT	Narrow Band Internet of Things	窄带物联网
ADC	Analog to Digital Converter	模数转换
ASC	Asynchronous Serial Communication interface	异步串行通信接口
DCE	Data Communications Equipment	数据通信设备
DRX	Discontinues Reception	不连续接收
DTE	Data Terminal Equipment	数据终端设备
EMC	Electro Magnetic Compatibility	电磁兼容性
EMI	Electro Magnetic Interference	电磁干扰

ESD	Electro-Static Discharge	静电放电
GPIO	General Purpose Input Output	通用输入/输出
MODEM	Modulator Demodulator	调制解调器
MTBF	Mean Time Between Failures	平均故障间隔时间
PMU	Power Management Unit	电源管理单元
RAM	Random Access Memory	随机存储器
RF	Radio Frequency	射频
RI	Ring Indicator	振铃指示
ROM	Read Only Memory	只读存储器
RXD	Receive Data	接收数据
USIM	Universal Subscriber Identified Module	通用用户标识模块
SMT	Surface Mount Technology	表面贴装技术
SSC	Synchronous Serial Communication interface	同步串行通信接口
TTL	Transistor-Transistor Logic	逻辑门电路
TXD	Transmit Data	发送数据
UART	Universal Asynchronous Receiver Transmitter	通用异步收发装置
PSM	Power Saving Mode	省电模式
eDRX	Extended Discontinuous Reception	增强型非连续性接收

2 产品概述

ML2510 系列模块集成数据传输、电源管理等功能，通过 NB-IoT 无线电通信协议（3GPP Rel-14），ML2510 系列模块可与移动网络运营商的基础设备建立通信，轻松搭建完整应用终端。

2.1 主要规格

表 2 关键特性

功能块	功能描述
NB-IoT	遵从 NB-IoT 无线电通信协议（3GPP Rel-14）
发射功率	Class3(23dBm±2dB)
硬件接口	UART：3 组异步串口，一组主串口，一组调试串口，一组备用串口 USIM 卡：支持 1.8V/3.0V USIM 卡，可选内置 eSIM。 ADC：10 位模数转换接口
封装	LCC 外形尺寸：16.0 × 18.0 × 2.55mm
电源	VBAT 供电电压范围： 通用版本：3.4V~4.2V 宽压版本：2.5V~4.2V 典型供电电压：3.6V
省电模式	PSM 下最大耗流：5uA(@3.6V)
天线接口特征阻抗	50Ω
温度	正常工作温度：-20°C~70°C 扩展工作温度：-40°C~-20°C 和 70°C~85°C 备注：当模块工作于扩展温度时，可能发生偏离 NB-IoT 规范的现象，例如频偏或相位误差会加大等。

2.2 型号说明

表 3 型号说明

型号	说明
ML2510-Ax	支持 Band3/5/8
ML2510-Ux	支持 Band3/8
ML2510-Tx	支持 Band5
ML2510-Mx	支持 Band8

注：x = “0” 为通用版本，VBAT 输入电压范围 3.4V~4.2V

x = “2” 为宽压版本，VBAT 输入电压范围 2.5V~4.2V

3 应用接口

3.1 接口概览

ML2510 系列模块主要包括以下功能组件与接口：

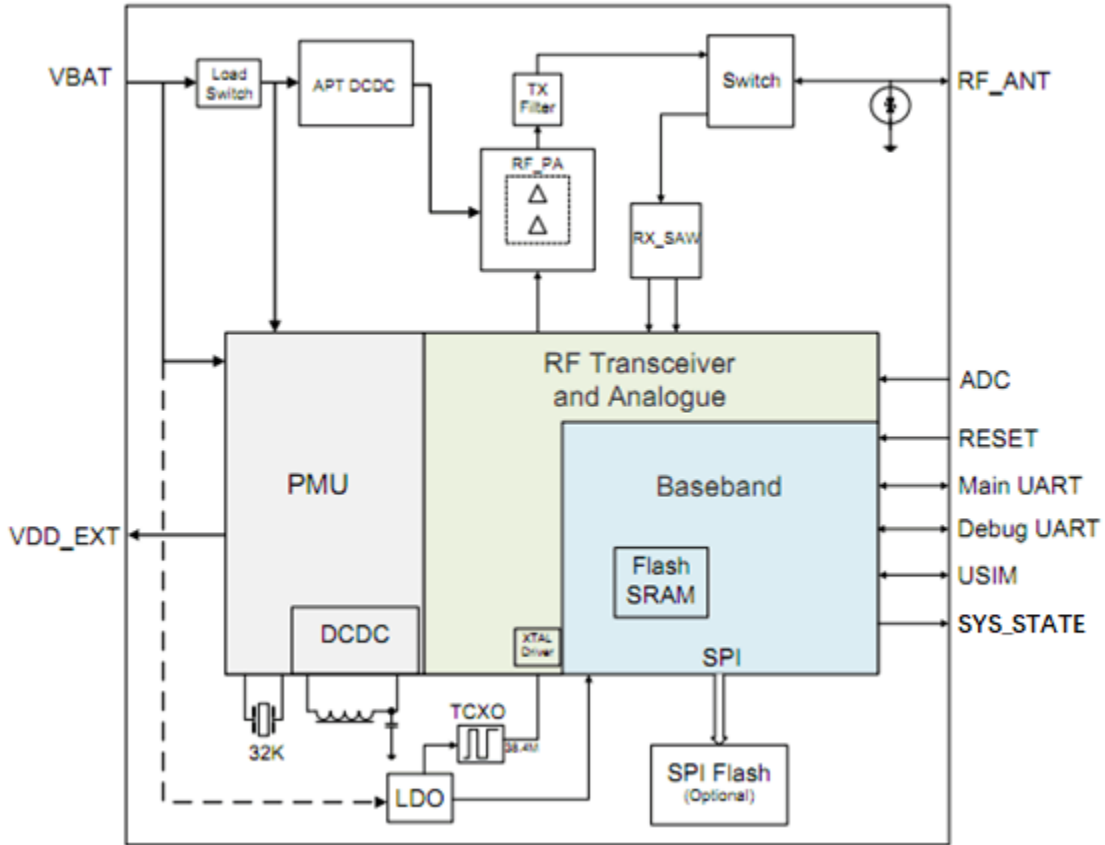


图 1 模块接口

3.2 工作状态

模块的主要工作状态有以下几种：

表 4 工作状态

状态	描述
Active	模块处于活动状态；所有功能正常可用，可以进行数据发送和接收；模块在此模式下可切换到 Idle 模式或 PSM 模式。
Idle	模块处于浅睡眠状态，网络保持连接状态，可接收寻呼消息；模块在此模式下可切换至 Active 模式或者 PSM 模式。
PSM	模块只有 RTC 工作，处于网络非连接状态，不再接收寻呼消息；但模块可通过 WAKEUP_IN 引脚唤醒或者定时器 T3412 超时后唤醒。

3.3 状态控制

3.3.1 开机

3.3.1.1 自动开机

当模块处于关机状态，将模块 POWER_ON 通过 0Ω电阻接地，即可实现模块 VBAT 上电后自动开机。

3.3.1.2 POWER_ON 引脚开机

当模块处于关机状态，VBAT 有供电输入，POWER_ON 应维持在高电平。若上位机需要启动模块，需要将 POWER_ON 脚置为低电平 1000ms 以上，模块将进入正常开机过程。

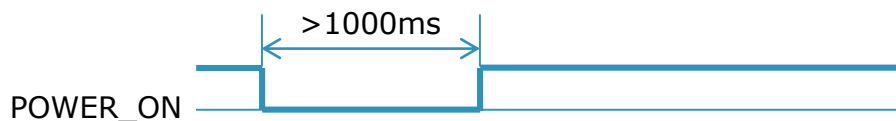


图 2 启动时序

上位机控制 POWER_ON 参考电路图如下：

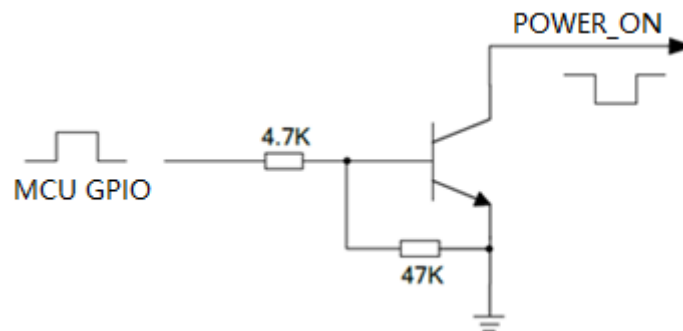


图 3 上位机控制 POWER_ON 参考电路

也可以直接使用一个按键开关控制 POWER_ON。靠近按键需放置一个 TVS 管用以 ESD 保护，参考电路图如下：

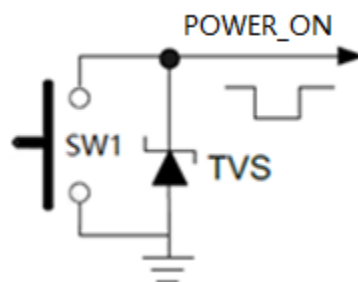


图 4 按键控制 POWER_ON 参考电路

3.3.2 关机

模块可以通过断开 VBAT 供电来实现关机。

3.3.3 复位

上位机要复位模块时，可将 RESET 脚置为低电平 1000ms 以上，模块将执行硬件复位。复位参考电路如下图所示：

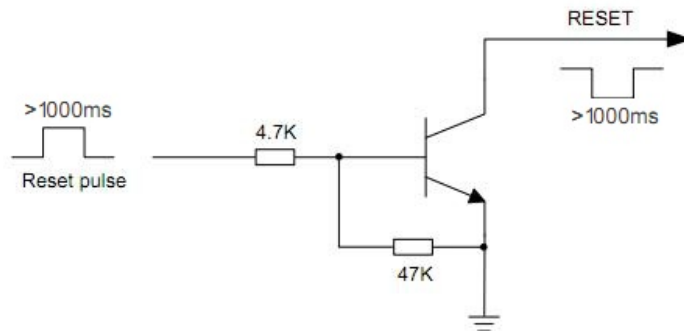


图 5 复位参考电路

注意：模块 RESET 引脚的高电平电压为 1.0V。模块内部有上拉，复位电路设计无需上拉。

3.3.4 PSM 模式

模块在 PSM 下的最大耗流为 5uA。PSM 主要目的是降低模块功耗，延长电池的供电时间,下图显示了模块在不同模式下的功耗。

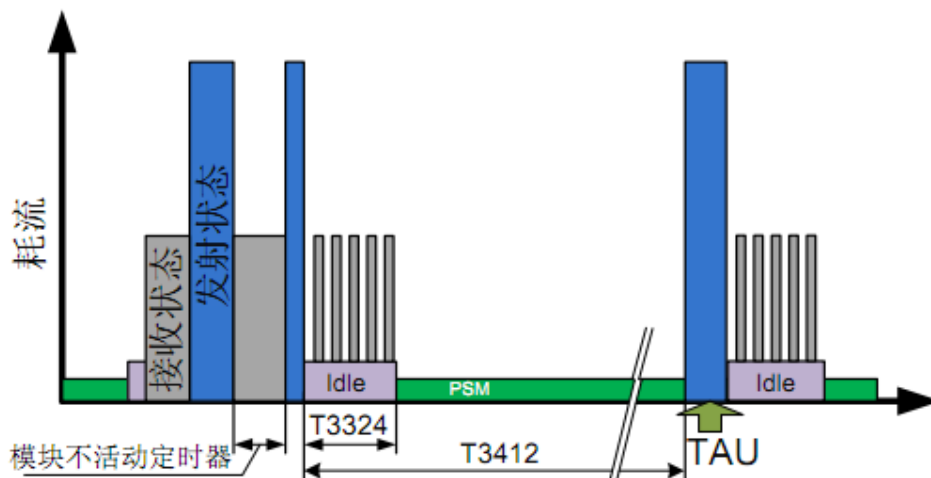


图 6 功耗参考图

模块进入 PSM 的过程如下：模块在与网络端建立连接或跟踪区更新（TAU）时，会在请求消息中申请进入 PSM，网络端在应答消息中配置 T3324 定时器数值返给模块，并启动定时器。当 T3324 定时器超时时，模块进入 PSM。模块在针对紧急业务进行连网或进行公共数据网络初始化时，不能申请进入 PSM。

当模块处于 PSM 模式时，将关闭大部分连网活动，包括停止搜寻小区消息、小区重选等；但是 T3412 定时器（与周期性 TAU 更新相关）仍然继续工作。定时器超时前，网络端将不能寻呼模块，直到下次模块启动连网程序或 TAU 时，才能发起寻呼。

模块有两种方式退出 PSM，一种是 DTE 主动发送上行数据，DTE 通过拉高 WAKEUP_IN 引脚唤醒模块，模块退出 PSM；另一种是当 T3412 定时器超时后，TAU 启动，模块退出 PSM。

注意：

- 1、通过 WAKEUP_IN 引脚拉高唤醒的电压应大于 1.0V 且不超过 VDD_EXT(见表 5)，持续时间大于 1ms。建议拉高 1 秒后再与模块进行 AT 交互。若要继续使模块可以进入 PSM 模式，需要将此管脚再次拉低。
- 2、设计时在 WAKEUP_IN 引脚预留 3 个电阻位，不上件：
 - ◆ 与模块主串口的 U1_RXD 引脚之间预留一个电阻位；
 - ◆ 预留上拉电阻位到大于 1.0V 且不超过 VDD_EXT 的电压；
 - ◆ 预留下拉电阻位到地。

3.4 供电输入

模块的供电输入使用直流单电压源，**通用版本必须选择至少能够提供 0.5A 电流能力的电源，宽压版本选择至少能够提供 1A 电流能力的电源。**请确保即使在突发传输中，输入电压不低于 VBAT 最小输入电压；如果电源电压低于 VBAT 最小输入电压，模块功能指标将出现异常，所以电源设计要有足够的余量应对异常环境产生的额外的电流消耗，如天线异常；应使用低压降的恒压源，发射脉冲引起电源跌落后不应低于模块的最低工作电压。

注意：通用版本的 VBAT 电压范围 3.4V~4.2V；宽压版本的 VBAT 电压范围 2.5V~4.2V。

3.4.1 供电设计

模块供电输入脚为 VBAT 脚，直接对基带芯片与 PA 芯片供电，因此输入电压中的压降、噪声、干扰等将直接影响模块的工作性能。为去除这些干扰，确保更好的电源供电性能，在靠近模块 VBAT 输入端，建议并联一个低 ESR 的 100uF 的钽电容，以及 100nF、100pF 和 22pF 的滤波电容，电容器位置应尽可能的靠近模块引脚端。

同时，模块供电入口建议预留 5V/5.1V 的稳压二极管与 TVS 管，以提高模块的浪涌电压承受能力。以下型号可供参考：

- 稳压管
 - PZ3D4V2H(Prisemi)
 - MM1Z5V1(Semtech)
- TVS 管
 - PTVSHC3D4V5B (Prisemi)

模块的峰值电流可能达到 1A 以上，对于铜厚 1oz 的 PCB 板要保证电源线宽 1.8mm。原则上，VBAT 走线越长，线宽越宽。

供电输入参考电路如下：

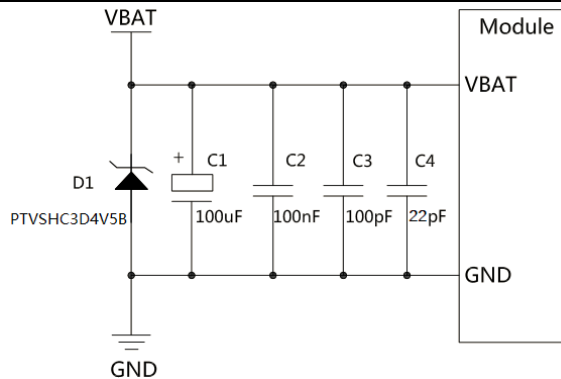


图 7 供电输入参考电路

3.5 供电输出

模块的电源管理单元提供数字稳压电源输出，可为外围的低功耗器件供电。引脚对应的输出电压和最大电流如下：

表 5 供电输出特性

名称	说明	输出电压	最大电流
VDD_EXT*	供电输出	3.0V/1.8V	150mA
USIM_VDD**	USIM 卡供电	0V/1.8V/3.0V	60mA

*通用版本输出 3.0V，宽压版本输出 1.8V，一般仅作为外部电平匹配用。

**宽压版本在 VBAT 电压低于 3.0V 时，输出电压为 0V/1.8V/VBAT。

3.6 异步串行接口

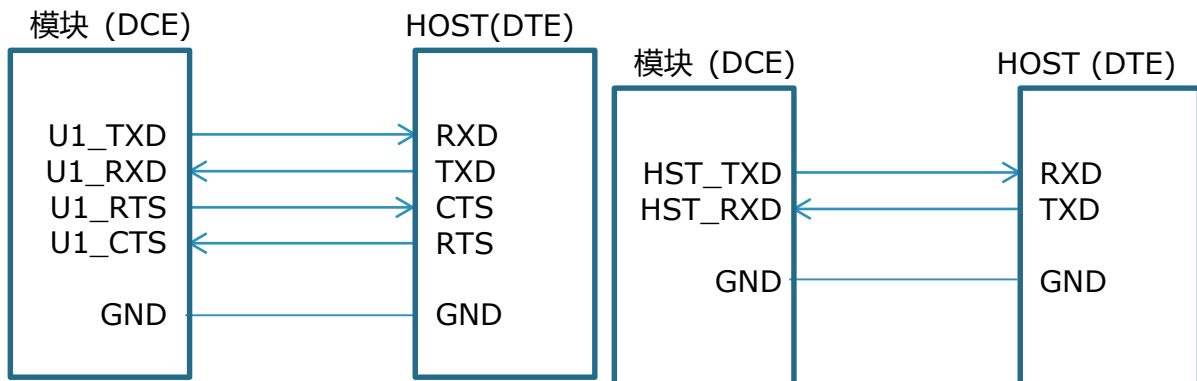
模块包含 3 组异步串行接口，一组主串口，一组调试串口，一组备用串口。主串口 U1 可用于 AT 命令通信和数据传输，默认自适应波特率，波特率支持 9600，19200，38400，57600bps。字符帧默认为 8 数据位、1 停止位、无校验位。调试串口可进行固件升级。

串口遵循 TTL 电平，可通过外接芯片转换至 RS232/422/485 电平。

表 6 UART 引脚

	名称	模块端 I/O	说明
主串口	U1_TXD	O	模块主串口发送
	U1_RXD	I	模块主串口接收
	U1_CTS	I	发送清除
	U1_RTS	O	发送请求
调试串口	HST_TXD	O	调试串口发送
	HST_RXD	I	调试串口接收

模块作为 DCE，通过 UART 与 DTE 通信时，按下图进行连接：


图 8 串口连接
注意：

- 1、为降低整机的功耗，在模块与 DTE（如 MCU）没有进行通信时（进入 PSM 模式），请将 DTE 的串口的 TXD 和 RXD 引脚配置为高阻态。
- 2、通用版本模块和宽压版本模块的串口电平分别为 3.0V 和 1.8V，当 DTE 的串口电平与模块不一致时，请务必做好相应的电平匹配，以确保 DTE 与模块之间的正常通信。

3.7 ADC 接口

模数模块提供一个 10 位模数转换输入接口来测量电压值。该数模转换接口仅在 Active 模式和 Idle 模式下工作。

表 7 ADC 特性

名称	符号	最小值	典型值	最大值	单位	条件
分辨率	N		10		Bits	
量程	V_{FS}		1.8		V	小量程

3.8 USIM 卡

表 8 USIM 卡连接引脚

引脚名称	功能
USIM_RST	USIM 卡复位
USIM_DATA	USIM 卡数据
USIM_CLK	USIM 卡时钟
USIM_VDD	USIM 卡供电

模块支持外部 1.8V 和 3.0V USIM 卡（通用版本可选内置 eSIM 方案），未插入 USIM 卡或取出 USIM 卡后，USIM_VDD 输出电压降为 0V。

注意：宽压版本在 VBAT 电压低于 3.0V 时，只支持 1.8V 的 USIM 卡。

下图为 6 Pin 外部 USIM 卡参考电路：

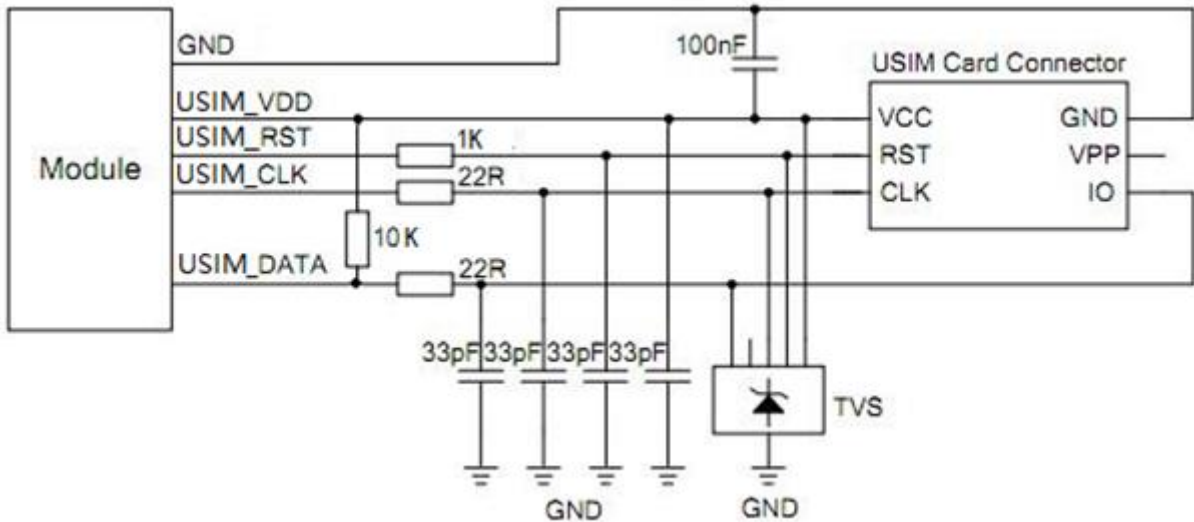


图 9 外部 USIM 参考电路

为确保稳定性，USIM 卡布线应遵循以下准则：

- 从模块引脚至 USIM 卡座的走线长度应尽可能不超过 100mm，以获得良好的 EMC 性能
- USIM 卡位置与走线应远离任何 EMI 源，如天线和数字信号线
- 应避免 USIM 卡时钟线和数据线交叉，建议走线分离，并用地线分隔
- USIM 卡信号线应使用低电容的 TVS 管，增强 EDS 防护

3.9 天线

模块的天线接口用于连接 NB-IoT 网络，特性阻抗 50 欧姆；对于天线接口的外围电路设计，为了能够更好地调节射频性能，建议预留 π 型匹配电路， π 型匹配电路元件应尽量靠近天线放置；天线连接参考电路如下图所示，其中 C1, C2 缺省不贴，只贴 0 欧姆电阻 R1；整机应使用匹配的天线以获得最佳性能。

整机天线端口建议预留低容值的 ESD 保护器件，以下型号可供参考：

- LXES15AAA1-153 (muRata, 0402 EIA)
- LXES03AAA1-154 (muRata, 0201 EIA)

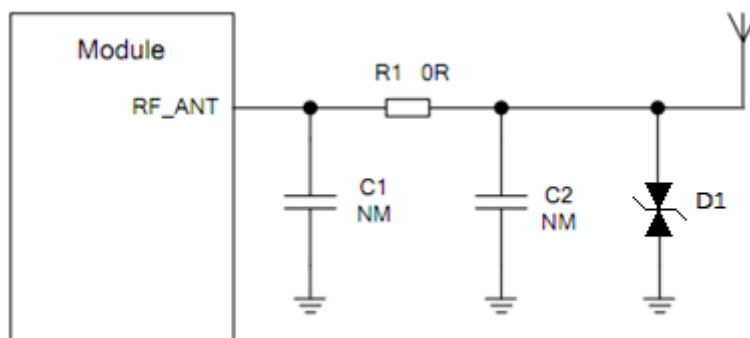


图 10 天线参考电路

4 电气特性

4.1 引脚功能

模块顶视图：

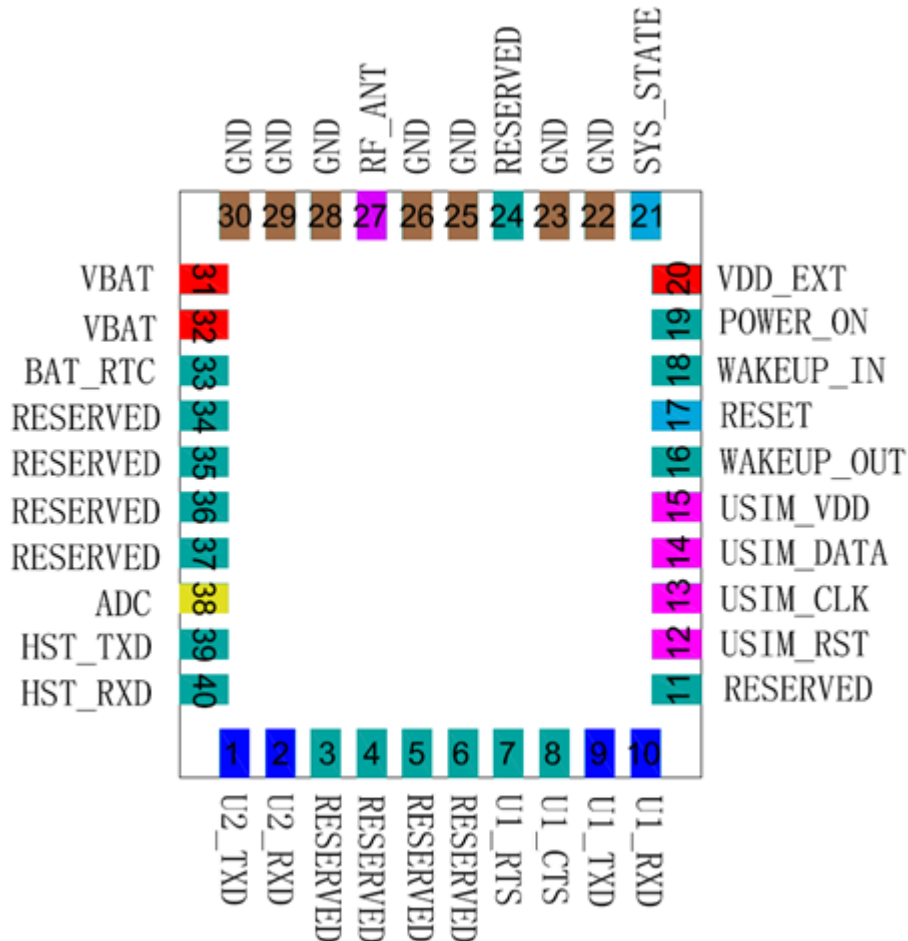


图 11 模块顶视图

表 9 引脚功能

标号	名称	I/O	功能	备注
1	U2_TXD	O	串口 2 数据发送	VDD_EXT 电源域
2	U2_RXD	I	串口 2 数据接收	VDD_EXT 电源域
3	RESERVED	-	保留脚	
4	RESERVED	-	保留脚	
5	RESERVED	-	保留脚	
6	RESERVED	-	保留脚	
7	U1_RTS	O	发送请求	VDD_EXT 电源域
8	U1_CTS	I	发送清除	VDD_EXT 电源域
9	U1_TXD	O	主串口数据发送	VDD_EXT 电源域
10	U1_RXD	I	主串口数据接收	VDD_EXT 电源域

11	RESERVED	-	保留脚	
12	USIM_RST	O	USIM 卡复位	
13	USIM_CLK	O	USIM 卡时钟	
14	USIM_DATA	I/O	USIM 卡数据	
15	USIM_VDD	O	USIM 卡供电	
16	WAKEUP_OUT	O	唤醒上位机	
17	RESET	-	复位引脚	1.0V 电源域, 低电平有效
18	WAKEUP_IN	I	唤醒模块	1.0V 电源域
19	POWER_ON	I	开机控制	1.0V 电源域
20	VDD_EXT	O	3.0V/1.8V 供电输出*	外部电平匹配用
21	SYS_STATE	O	模块工作状态指示	VDD_EXT 电源域;
22	GND	-	接地	
23	GND	-	接地	
24	RESERVED	-	保留脚	
25	GND	-	接地	
26	GND	-	接地	
27	RF_ANT	I/O	天线	50Ω特性阻抗
28	GND	-	接地	
29	GND	-	接地	
30	GND	-	接地	
31	VBAT	I	供电输入	
32	VBAT	I	供电输入	
33	BAT_RTC	I/O	后备电源	
34	RESERVED	-	保留脚	
35	RESERVED	-	保留脚	
36	RESERVED	-	保留脚	
37	RESERVED	-	保留脚	
38	ADC	I	通用模数转换	
39	HST_TXD	O	调试串口数据发送	VDD_EXT 电源域
40	HST_RXD	I	调试串口数据接收	VDD_EXT 电源域

未使用的功能引脚, 可悬空处理。

*通用版本输出 3.0V, 宽压版本输出 1.8V。

4.2 建议运行条件

表 10 建议运行条件表

名称	符号	最小值	典型值	最大值	单位	条件
正常工作温度	T_{amb}	-20	25	70	°C	
扩展工作温度	$T_{storage}$	-40~-20		70~85	°C	

4.3 DC 特性

V_{pad} 为引脚 IO 参考电平: VDD_EXT

表 11 数字 I/O 口

名称	符号	最小值	典型值	最大值	单位	条件
输入低电平	V_{IL}	0	-	$0.3V_{pad}$	V	
输入高电平	V_{IH}	$0.7V_{pad}$	-	V_{pad}	V	

4.4 工作电流

表 12 功耗

工作模式	描述	最小值	典型值	最大值	单位
PSM	睡眠状态			5(@3.6V)	uA
Idle	空闲状态		1.8(@3.6V)		mA
Active	射频发射状态		240(@3.6V)		mA
	射频接收状态		60(@3.6V)		mA

4.5 射频指标

表 13 主要射频指标表

频段	最大值	最小值(dBm)	偏差 (dB)
发射功率	$23dBm \pm 2dB$	$< -40dBm$	± 2
灵敏度		$-129dBm$	± 2

5 机械特性

5.1 结构



图 12 ML2510 侧视图

模块外形尺寸 $16.0 \times 18.0 \times 2.55\text{mm}$ ，详见规格图：

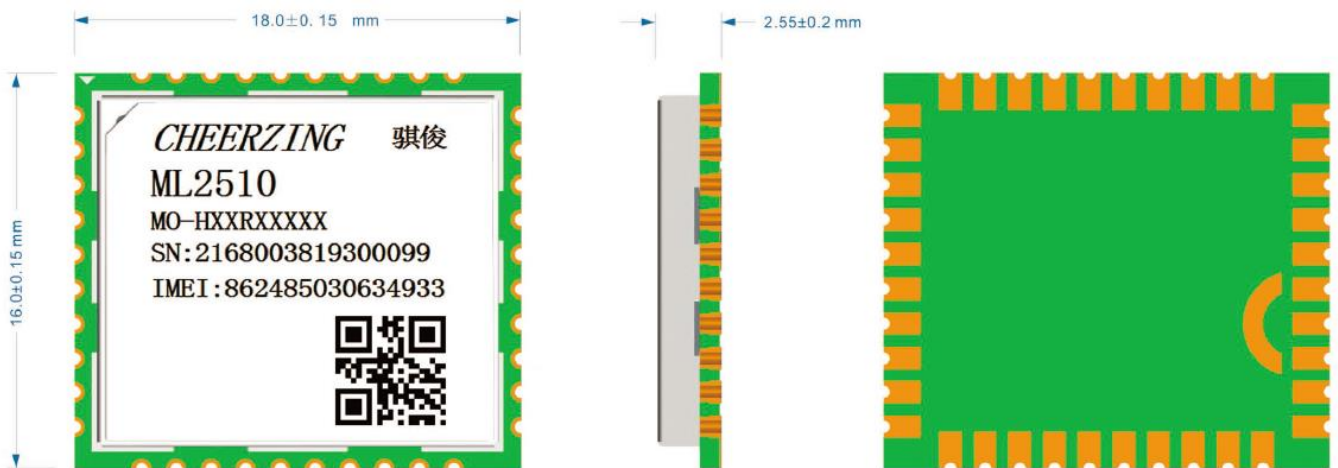


图 13 ML2510 规格图

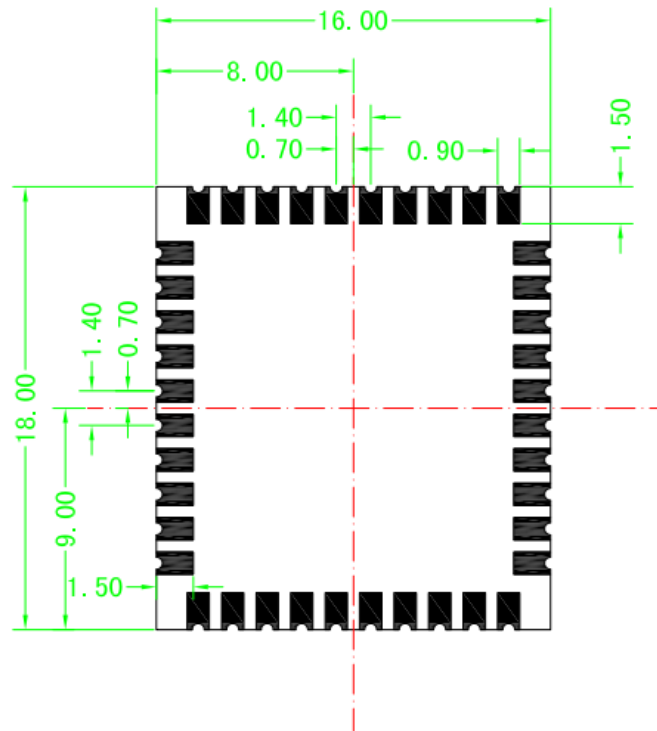


图 14 ML2510 底部尺寸图 (单位: MM)

5.2 推荐封装

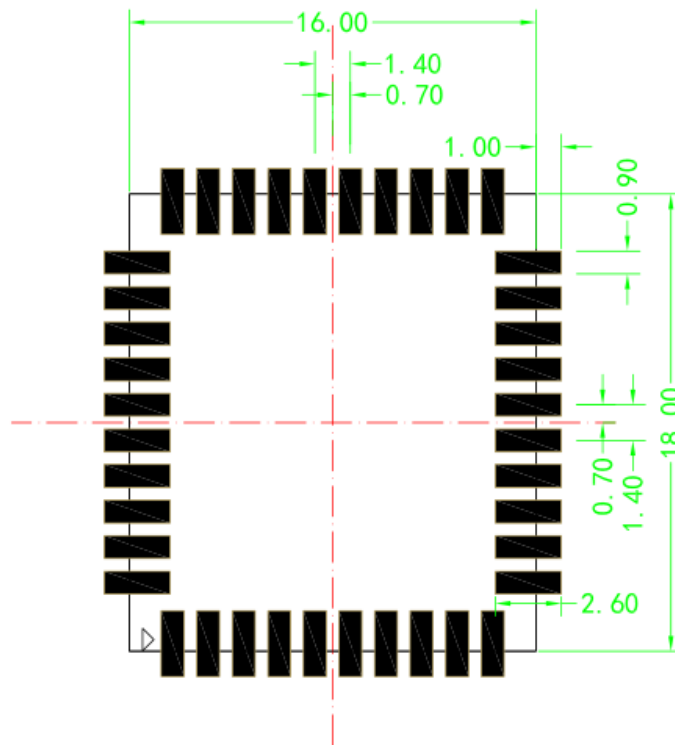


图 15 ML2510 推荐封装图 (单位: MM)

6 应用设计参考

6.1 防护

应用设计应留意以下几点：

- 与外围通信接口建议预留 100 欧姆串联电阻提高抗浪涌能力
- 外围接口信号脚（如 USIM 卡）预留对地 ESD 器件，提高抗静电能力

6.2 布局

由于模块位置的钢网需要增加厚度，为避免对周边器件造成影响，应用产品设计时，**周边器件与模块之间应保持 2mm 以上的安全距离**。若元件规格为 0201 或更小，则距离需要扩大到 3mm 以上。

6.3 射频

应用产品设计时，模块射频测试点下方及周围应净空。

射频微带线请做 50 欧姆阻抗控制，并预留 π 型匹配网络。对于无法做阻抗控制的两层板，射频线应尽可能短，线宽建议为 0.6 ~ 1.0mm。射频线走线应圆滑，两边要有完整铺地，地孔足够多，以确保接地良好。射频线与铺地间距与射频线等宽。**射频电路应尽可能远离信号线、电源线、音频线等，防止干扰与被干扰。**

6.4 维护接口

为方便模块贴装到应用产品之后的升级维护，应用产品设计时应将模块的以下引脚引出为外部接口或预留内部连接座：

表 14 维护接口

引脚号	引脚名	功能
39	HST_TXD	调试/升级
40	HST_RXD	调试/升级
30	GND	接地
31	VBAT	供电

7 附件

7.1 生产焊接

模块焊盘钢网开口建议：宽度内缩 0.15mm，长度外扩 1mm，开阶梯钢网，厚度 0.2mm。

推荐炉温曲线如下图所示：

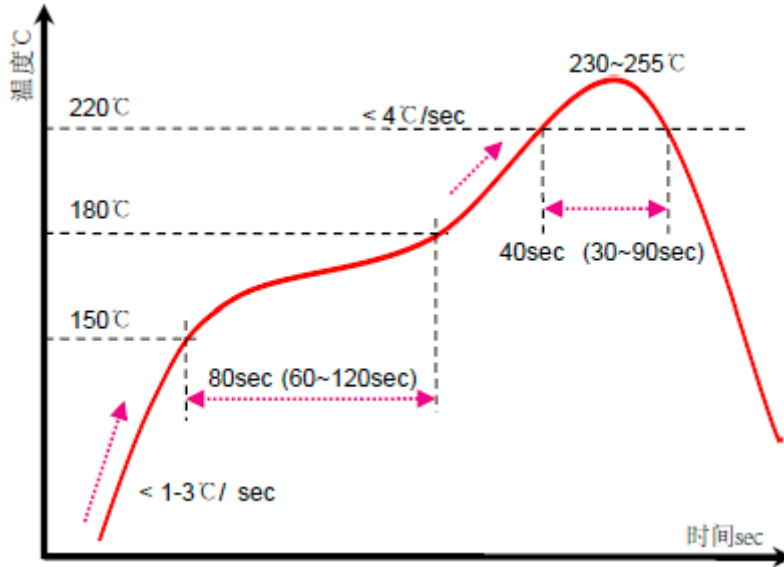


图 16 ML2510 回流焊炉温曲线

7.2 包材

吸塑托盘为黑色防静电 PS 片材，规格如下：

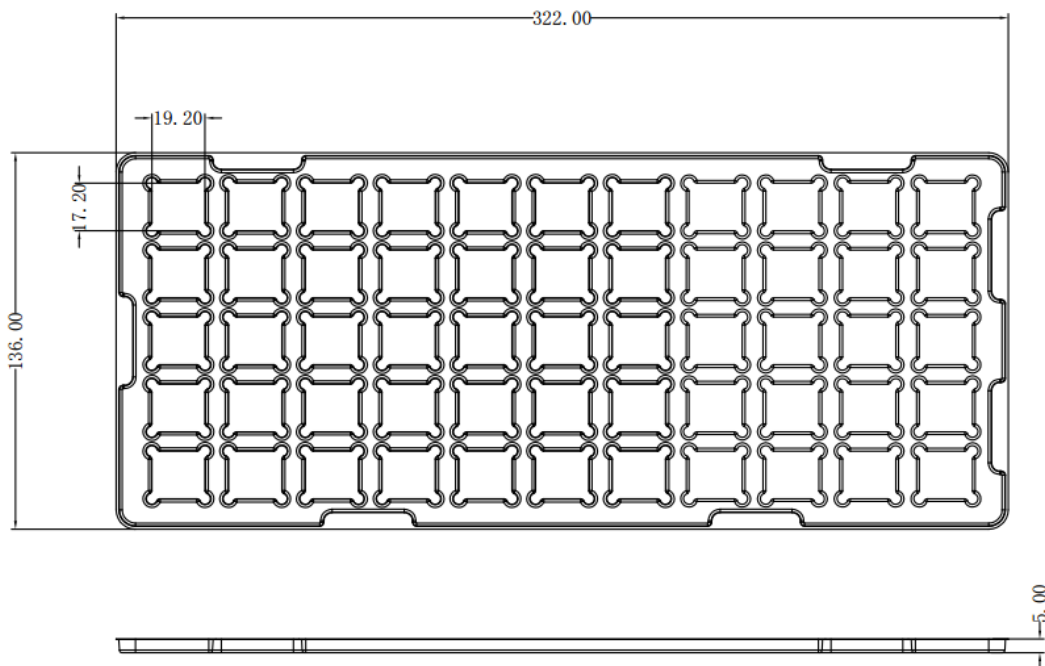


图 17 ML2510 托盘

8 联系我们

厦门骐俊物联科技股份有限公司

电话：+86-592-5950030

传真：+86-592-5950028

主页：www.cheerzing.com

地址：厦门市思明区观音山国际商务营运中心 7 号楼 8 层

X-ON Electronics

Largest Supplier of Electrical and Electronic Components

Click to view similar products for [WiFi Modules](#) category:

Click to view products by [Cheerzing](#) manufacturer:

Other Similar products are found below :

[E07-M1101S](#) [E104-BT10N](#) [E104-BT10G](#) [E22-400M30S](#) [E75-2G4M10S](#) [WT52832-S2](#) [WT-RA-01-V3.0](#) [WH-LTE-7S4 V2](#) [WH-BLE103a](#)
[W-V-05](#) [W-Z-03](#) [WMIOT602](#) [TW-03L](#) [NF-01-N](#) [NF-02-PA](#) [NF-02-PE](#) [AB-01](#) [AB-02](#) [TB-01](#) [TB-02](#) [DL-TXM119-PA](#) [DL-24N-S1](#)
[LSD4RF-2R714N10](#) [LSD4NBN-LB03000002](#) [LSD4BT-E92ASTD001](#) [LSD4RF-2F717N30](#) [LSD4NBN-LB03000003](#) [LSD4RF-2R717N40](#)
[LSD4WN-2L717M90](#) [LSD4WN-2I717M90](#) [M02003](#) [M02003-1](#) [LSD4BT-K53ASTD001](#) [LSD4BT-K55ASTD001](#) [ML2510](#) [L76](#) [ML5535](#)
[L72](#) [MS50SFB1C](#) [MS50SFB3C](#) [MS50SFA1C](#) [ESP32-WROVER-B\(8MB\)](#) [TW-02L](#) [TW-03L](#) [XR-50A](#) [CC2541](#) [DWM1000](#) [NF-01-S](#) [NF-03](#) [Ra-02](#)