



# ML311 系列

硬件设计指导手册

Rev. 1.5  
2019/4/26

标题		ML311 系列 硬件设计指导手册			
版本		1.5			
日期		2019/4/26			
文档目录		ML311_HWG_R1.5			
状态		受控			
拟制	钟志武	审核	李锦坤 苏军叁	批准	吴德青

### 修订记录

版本	日期	修订原因
1.0	2017/5/31	初版
1.1	2017/12/20	增加 ML311 模块型号说明
1.2	2018/5/30	增加及变更 ML311 模块型号说明；增加部分说明
1.3	2018/7/10	增加 RI 信号，fastboot 升级控制，工作模式及射频描述
1.4	2018/12/10	无线速率描述变更；型号说明增加 FDD B5 及机型
1.5	2019/4/26	增加生产焊接描述

### 版权和许可声明

版权所有©2012-2019 厦门骐俊物联科技股份有限公司，保留所有权利。

未经书面许可，任何人不得以任何方式或形式对本文档内的任何部分进行复制、摘录、备份、修改、传播、翻译成其它语言、将其全部或部分用于商业用途。

### 免责声明

本文档依据现有信息制作，其内容如有更改，恕不另行通知。本公司在编写该文档时已努力使其内容准确可靠，但不对本文档中的遗漏、不准确或编排错误导致的损失和损害承担任何责任。

# 目录

目录 .....	2
1 序 .....	6
1.1 相关文档 .....	6
1.2 缩写 .....	6
2 产品概述 .....	8
2.1 主要规格 .....	8
2.2 型号说明 .....	11
3 应用接口 .....	12
3.1 功能框图 .....	12
3.2 电源设计 .....	13
3.3 开关机 .....	14
3.4 复位 .....	15
3.5 (U)SIM 接口 .....	15
3.6 USB 接口 .....	17
3.7 UART 接口 .....	18
3.8 PCM 和 I2C 接口 .....	19
3.9 ADC 接口 .....	21
3.10 网络状态指示 .....	21
3.11 STATUS .....	22
3.12 RI 信号 .....	23
3.13 USB_BOOT 接口 .....	23
3.14 Fastboot 升级控制 .....	24
4 GNSS 接收器 .....	25
4.1 基本描述 .....	25
4.2 GNSS 频率 .....	25
4.3 GNSS 性能 .....	25
5 天线接口 .....	26
5.1 射频参考电路 .....	26
5.2 天线要求 .....	27
5.3 射频指标 .....	28
6 电气特性 .....	30
6.1 引脚功能 .....	30
6.2 工作模式 .....	38
6.3 睡眠模式 .....	38
6.4 飞行模式 .....	39

---

6.5	限值 .....	39
6.6	工作电流 .....	40
6.7	工作温度 .....	40
6.8	ESD 特性 .....	40
7	机械特性 .....	41
7.1	模块结构尺寸 .....	41
7.2	推荐封装 .....	43
7.3	模块俯视及底视图 .....	44
7.4	生产焊接 .....	45
7.5	包材 .....	45
8	联系我们 .....	46
9	附录 .....	47
9.1	附录 A GPRS 编码方案 .....	47
9.2	附录 B GPRS 多时隙 .....	47
9.3	附录 C DEGE 调制和编码方式 .....	48

## 表格索引

表 1 缩写对照.....	6
表 2 关键特性.....	8
表 3 型号说明.....	11
表 4 供电管脚.....	13
表 5 PWRKEY 管脚.....	14
表 6 复位管脚.....	15
表 7 (U)SIM 接口管脚描述.....	15
表 8 USB 接口管脚描述.....	17
表 9 主串口管脚描述.....	18
表 10 调试串口管脚描述.....	18
表 11 串口逻辑电平.....	18
表 12 PCM 和 I2C 管脚描述.....	19
表 13 ADC 管脚描述.....	21
表 14 网络状态指示管脚描述.....	21
表 15 网络状态指示管脚的工作状态.....	22
表 16 STATUS 管脚描述.....	22
表 17 RI 指示方式.....	23
表 18 USB_BOOT 管脚描述.....	23
表 19 Fastboot 管脚描述.....	24
表 20 GNSS 频率.....	25
表 21 GNSS 性能列表.....	25
表 22 射频天线管脚描述.....	26
表 23 天线要求.....	27
表 24 工作频率.....	28
表 25 发射功率.....	28
表 26 接收灵敏度.....	29
表 27 I/O 参数定义.....	31
表 28 管脚功能描述.....	31
表 29 工作模式.....	38
表 30 模块极限工作电压范围.....	39
表 31 功耗.....	40
表 32 工作温度.....	40
表 33 ESD 性能参数.....	40
表 34 GPRS 不同编码方案.....	47
表 35 GPRS 不同等级的多时隙分配表.....	47

表 36 EDGE 调制和解码方式.....48

## 图片索引

图 1 模块接口.....12

图 2 星型结构供电.....13

图 3 开机驱动电路.....14

图 4 按键开机电路.....14

图 5 (U)SIM 卡参考电路.....16

图 6 USB 接口参考电路.....17

图 7 UART 接口参考电路.....19

图 8 短帧模式时序图.....20

图 9 长帧模式时序图.....20

图 10 PCM 和 I2C 接口参考电路.....21

图 11 网络状态指示灯参考电路.....22

图 12 STATUS 参考电路.....23

图 13 USB\_BOOT 参考设计电路.....24

图 14 天线接口.....26

图 15 GNSS 有源天线.....27

图 16 管脚俯视图.....30

图 17 串口睡眠应用.....39

图 18 模块顶部及侧视尺寸图.....41

图 19 模块底部尺寸图.....42

图 20 推荐封装俯视图.....43

图 21 模块俯视图.....44

图 22 模块底视图.....44

图 23 回流焊炉温曲线.....45

图 24 模块托盘.....45

# 1 序

本文档详细描述了 ML311 模块的规格、功能，提供了应用设计参考建议，可以帮助您迅速了解模块的接口、电气和机械特性，在短时间内开发出基于 ML311 模块的应用产品。

## 1.1 相关文档

- (1) GSM 02.07: Digital cellular telecommunications system (Phase 2+); Mobile Stations (MS) features
- (2) 3GPP TS 04.08: Digital cellular telecommunications system (Phase 2+); Mobile radio interface layer 3 specification
- (3) 3GPP TS 05.08: Digital cellular telecommunications system (Phase 2+); Radio subsystem link control
- (4) 3GPP TS 07.05: Digital cellular telecommunications system (Phase 2+); Use of Data Terminal Equipment - Data Circuit terminating; Equipment (DTE - DCE) interface for Short Message Service (SMS) and Cell Broadcast Service (CBS)
- (5) 3GPP TS 07.07: Digital cellular telecommunications system (Phase 2+); AT Command set for GSM Mobile Equipment (ME)
- (6) 3GPP TS 11.11: Digital cellular telecommunications system (Phase 2+); Specification of the Subscriber Identity Module - Mobile Equipment (SIM-ME) Interface
- (7) ITU-T Recommendation V.24: List of definitions for interchange circuits between data terminal equipment (DTE) and data circuit-terminating equipment (DCE)
- (8) ITU-T Recommendation V.250: Serial asynchronous automatic dialling and control
- (9) ITU-T Recommendation V.251: Procedure for DTE-controlled call negotiation

## 1.2 缩写

**表 1 缩写对照**

缩写	全称	中文
AMR	Adaptive Multi-Rate	自适应多速率 (语音编码)
ADC	Analog to Digital Converter	模数转换
ASC	Asynchronous Serial Communication interface	异步串行通信接口
CSD	Circuit Switch Data	电路交换数据
CTS	Clear To Send	允许发送
DCD	Data Carrier Detect	数据载波检测
DCE	Data Communications Equipment	数据通信设备

DRX	Discontinues Reception	非连续接收
DSR	Data Set Ready	数据设备就绪
DTE	Data Terminal Equipment	数据终端设备
DTR	Data Terminal Ready	数据终端就绪
EFR	Enhanced Full Rate	增强型全速率 (语音编码)
EMC	Electro Magnetic Compatibility	电磁兼容性
EMI	Electro Magnetic Interference	电磁干扰
ESD	Electro-Static Discharge	静电放电
FR	Full Rate	全速率语音编码
GPIO	General Purpose Input Output	通用输入/输出
GPRS	General Packet Radio Service	通用分组无线业务
GPS	Global Positioning System	全球定位系统
GSM	Global System for Mobile communication	全球移动通讯系统
HR	Half Rate	半速率 (语音编码)
MIDI	Musical Instrument Digital Interface	乐器数字接口
MODEM	Modulator Demodulator	调制解调器
MTBF	Mean Time Between Failures	平均故障间隔时间
PCM	Pulse Code Modulation	脉冲编码调制
PF	Paging Frame	寻呼帧
PMU	Power Management Unit	电源管理单元
RAM	Random Access Memory	随机存储器
RF	Radio Frequency	射频
RI	Ring Indicator	振铃指示
ROM	Read Only Memory	只读存储器
RTS	Request To Send	请求发送
Rx	Receive	接收
SIM	Subscriber Identified Module	用户标识模块
SMT	Surface Mount Technology	表面贴装技术
SSC	Synchronous Serial Communication interface	同步串行通信接口
SPI	Serial Peripheral Interface	串行外设接口
TTL	Transistor-Transistor Logic	逻辑门电路
Tx	Transmit	发送
UART	Universal Asynchronous Receiver Transmitter	通用异步收发装置



## 2 产品概述

ML311 模块是采用 LCC+LGA 封装的无线通信模块，支持 GSM /CDMA/WCDMA/TD-SCDMA/LTE TDD/LTE FDD 全制式，亦提供 GNSS 定位功能，可广泛应用于各种产品和设备，为之提供数据服务，如笔记本电脑、车载终端和电力设备等。ML311 模块有八个型号：ML311-A、ML311-B、ML311-C、ML311-D、ML311-E、ML311-F、ML311-J 和 ML311-K，客户可根据地区或运营商来选择合适的型号。

### 2.1 主要规格

**表 2 关键特性**

参数	说明
物理特征	尺寸：32 mm × 29 mm × 2.6mm 重量：约 5.2g 封装：共 144 个管脚，其中 80 个为 LCC 管脚，64 个为 LGA 管脚
供电	VBAT 供电电压范围：3.3V ~ 4.3V 典型供电电压：3.8V
发射功率	GSM900：33dBm±2dB ( Power Class 4 ) DCS1800：30dBm±2dB ( Power Class 1 ) EDGE 900MHz：27dBm±3dB ( Power Class E2 ) EDGE 1800MHz：26dBm±3dB ( Power Class E2 ) TD-SCDMA：24dBm+1/-3dB ( Power Class2 ) CDMA 1X/EVDO：24dBm±1dB ( Power Class 3 ) UMTS：24dBm+1/-3dB ( Power Class 3 ) LTE：23dBm±2dB ( Power Class 3 )
LTE 特性	最大支持 3GPP R8 non-CA Cat.4 支持 1.4MHz~20MHz 射频带宽 下行支持 MIMO LTE-FDD：最大下行速率 150Mbps，最大上行速率 50Mbps LTE-TDD：最大下行速率 130Mbps，最大上行速率 35Mbps
UMTS 特性	支持 3GPP R8 DC-HSDPA，HSPA+，HSDPA，HSUPA 和 WCDMA 支持 QPSK，16-QAM 和 64-QAM 调制 DC-HSDPA：最大下行速率 42Mbps HSUPA：最大上行速率 5.76Mbps WCDMA：最大下行速率 384Kbps，最大上行速率 384Kbps
TD-SCDMA 特性	支持 CCSA Release3 最大下行速率 4.2Mbps，最大上行速率 2.2Mbps
CDMA2000 特性	支持 3GPP2 CDMA2000 1X Advanced 和 1xEV-DO Rev.A

	EVDO：最大下行速率 3.1Mbps，最大上行速率 1.8Mbps 1X Advanced：最大下行速率 307.2Kbps，最大上行速率 307.2Kbps
GSM 特性	R99： CSD 传输速率：9.6kbps，14.4kbps GPRS： 支持 GPRS 多时隙等级 33（默认为 33） 编码格式：CS-1/CS-2/CS-3 和 CS-4 每帧最大 4 个 Rx 时隙 最大下行速率 107Kbps，最大上行速率 85.6Kbps EDGE： 支持 EDGE 多时隙等级 33（默认为 33） 支持 GMSK 和 8-PSK 的调制编码方式 下行编码格式：CS 1-4 和 MCS 1-9 上行编码格式：CS 1-4 和 MCS 1-9 最大下行速率 296Kbps，最大上行速率 236.8Kbps
网络协议特性	支持 TCP/UDP/PPP/FTP/HTTP/NTP/PING/QMI 协议 支持 PAP (Password Authentication Protocol) 和 CHAP (Challenge Handshake Authentication Protocol)
短消息 (SMS)	Text 和 PDU 模式 点对点 MO 和 MT 短消息小区广播 短消息存储：默认存储在模块
音频特性	支持 1 路数字音频接口：PCM 接口 GSM：HR/FR/EFR/AMR/AMR-WB WCMDA：AMR/AMR-WB LTE：AMR/AMR-WB 支持回音消除和噪声抑制
PCM 接口	用于音频使用，需要外接 Codec 芯片 支持 8 位 A-law，u-law 和 16 位线性编码格式 支持长帧和短帧模式 支持主模式和从模式，但是在长帧下只可以用作主模式
(U)SIM 接口	支持 USIM/SIM 卡：1.8V 和 3V 支持(U)SIM 卡热插拔检测
UART 接口	支持 2 路 UART 接口：主 UART 接口和调试 UART 接口 主 UART 接口：8 线 UART 接口 用于 AT 命令传送和数据传输 波特率最大为 3000000bps，默认为 115200bps 调试 UART 接口：2 线 UART 接口

	用于 Linux 控制，日志输出 波特率为 115200bps
USB 接口	兼容 USB 2.0 特性(只支持从模式)，数据传输速率最大到 480Mbps 用于 AT 命令通信、数据传输、软件调试和固件升级
ADC 接口	支持 2 路 15-bits ADC，电压输入范围：0.3V~VBAT_BB
天线接口	主天线、分集天线和 GNSS 天线； 50Ω 特征阻抗
分集接收	支持 LTE /WCDMA 分集接收
网络指示	NET_MODE 和 NET_STATUS 两个管脚指示网络状态
温度范围	正常工作温度：-35°C ~ +75°C 扩展工作温度：-40°C ~ +85°C
RoHS	所有器件完全符合 EU RoHS 标准

## 2.2 型号说明

ML311 模块支持的频段，GNSS 和外接 CODEC 功能如下表所示：

**表 3 型号说明**

	<b>ML311-A</b>	<b>ML311-B</b>	<b>ML311-C</b>	<b>ML311-D</b>
LTE FDD	B1/B3/B5/B8	B1/B3/B5/B8	B1/B3/B5/B8	B1/B3/B5/B8
LTE TDD	B38/B39/B40/B41	B38/B39/B40/B41	B38/B39/B40/B41	B38/B39/B40/B41
接收分集	支持	支持	不支持	不支持
WCDMA	B1/B8	B1/B8	B1/B8	B1/B8
TD-SCDMA	B34/B39	B34/B39	B34/B39	B34/B39
CDMA	不支持	BC0	不支持	BC0
GSM	B3/B8	B3/B8	B3/B8	B3/B8
GNSS	GPS, GLONASS, BeiDou/Compass, Galileo,and QZSS	GPS, GLONASS, BeiDou/Compass, Galileo,and QZSS	不支持	不支持
外接 CODEC	支持	支持	不支持	不支持

	<b>ML311-E</b>	<b>ML311-F</b>	<b>ML311-J</b>	<b>ML311-K</b>
LTE FDD	B1/B3/B5/B7/B8/ B20	B1/B3/B5/B7/B8/ B20	B1/B3/B5/B8	B1/B3/B5/B8
LTE TDD	B38/B40/B41	B38/B40/B41	B38/B39/B40/B41	B38/B39/B40/B41
接收分集	支持	支持	支持	支持
WCDMA	B1/B5/B8	B1/B5/B8	B1/B8	B1/B8
TD-SCDMA	不支持	不支持	B34/B39	B34/B39
CDMA	不支持	不支持	不支持	BC0
GSM	B3/B8	B3/B8	B3/B8	B3/B8
GNSS	GPS, GLONASS, BeiDou/Compass, Galileo,and QZSS	不支持	不支持	不支持
外接 CODEC	支持	不支持	不支持	不支持

### 3 应用接口

#### 3.1 功能框图

模块主要包括以下功能组件与接口：

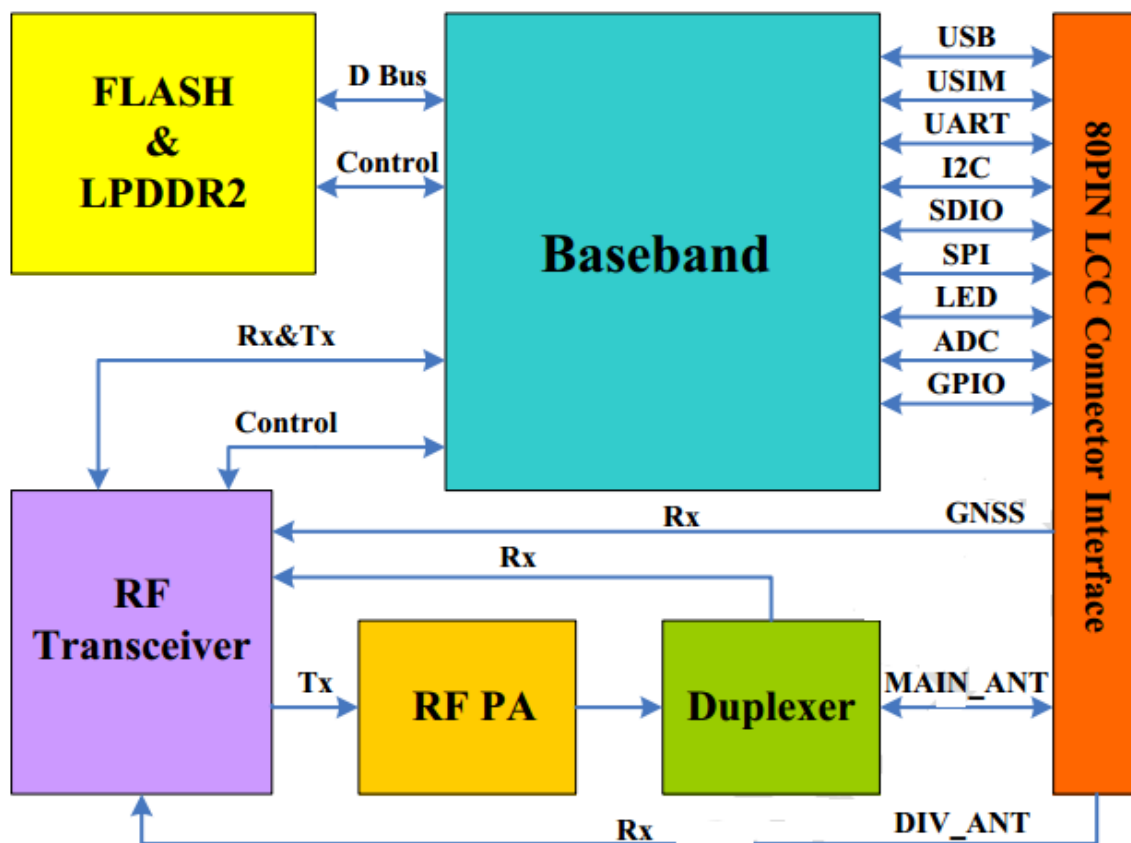


图 1 模块接口

## 3.2 电源设计

表 4 供电管脚

管脚名称	管脚号	I/O	描述	DC 特性	备注
VBAT_RF	63, 64	PI	模块射频电源	V <sub>max</sub> =4.3V V <sub>min</sub> =3.3V V <sub>norm</sub> =3.8V	电源必须能够提供 2.0A 的电流
VBAT_BB	65, 66	PI	模块基带电源	V <sub>max</sub> =4.3V V <sub>min</sub> =3.3V V <sub>norm</sub> =3.8V	电源必须能够提供 1.0A 的电流

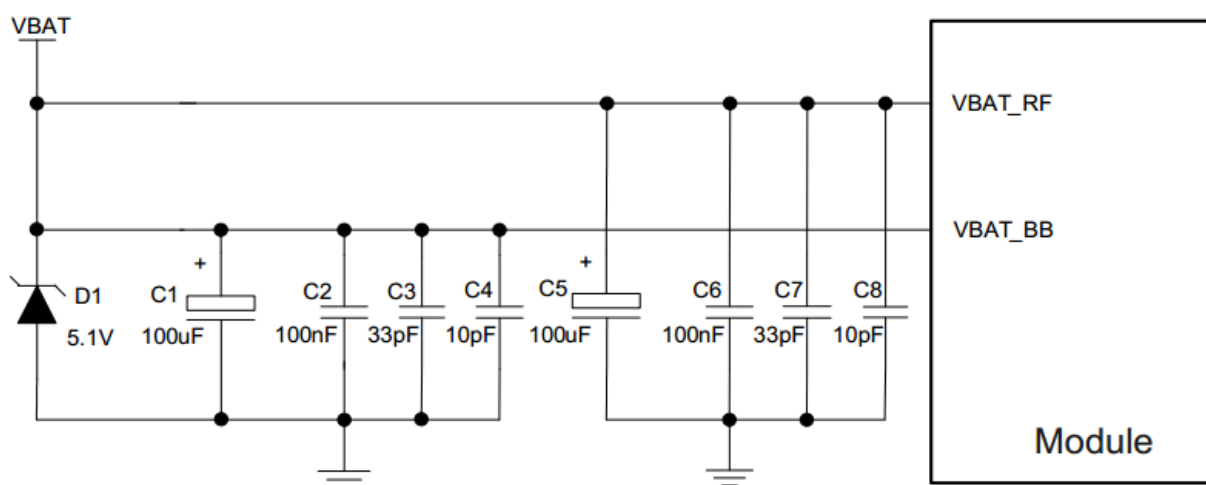


图 2 星型结构供电

ML311 模块的供电范围为 3.3V~4.3V，典型值为 3.8V，在数据传输或者通话时，瞬间大功率发射会形成高达 2A 的电流峰值，从而导致 VBAT 大的纹波出现，如瞬间压降造成 VBAT 供电电压过低，模块将会关机。为保证模块能正常工作，要求电源供电必须具备足够的供电能力，需要确保输入电压不低于 3.3V。

为了减少电压跌落，需要使用低 ESR 的 100uF 滤波电容，并分别给 VBAT\_BB 和 VBAT\_RF 管脚增加 3 个陶瓷电容（100nF，33pF，10pF），且电容需靠近 VBAT 管脚放置。外部供电电源连接模块时，VBAT\_BB 和 VBAT\_RF 需要采用星型走线。VBAT\_BB 走线宽度不应小于 1mm，VBAT\_RF 走线宽度不应小于 2mm。原则上，VBAT 走线越长，线宽越宽。

为了保证电源稳定，建议在电源前端加 5.1V、功率 0.5W 以上的齐纳二极管。

### 3.3 开关机

表 5 PWRKEY 管脚

管脚名称	管脚号	I/O	描述	DC 特性	备注
PWRKEY	25	DI	模块开机/关机	$V_{IHmax}=2.1V$ $V_{IHmin}=1.3V$ $V_{Lmax}=0.5V$	芯片内部二极管有压降，故该 PIN 脚输出 0.8V

#### 开机流程：

VBAT 上电后，PWRKEY 管脚可以用来启动模块，输入超过 100ms 的低电平脉冲时可触发模块开机，推荐 200ms。高电平电压典型值为 1.8V。在 STATUS 管脚（需要外部上拉）输出低电平之后，可以释放 PWRKEY 管脚。推举使用下两图参考电路来控制 PWRKEY 管脚：

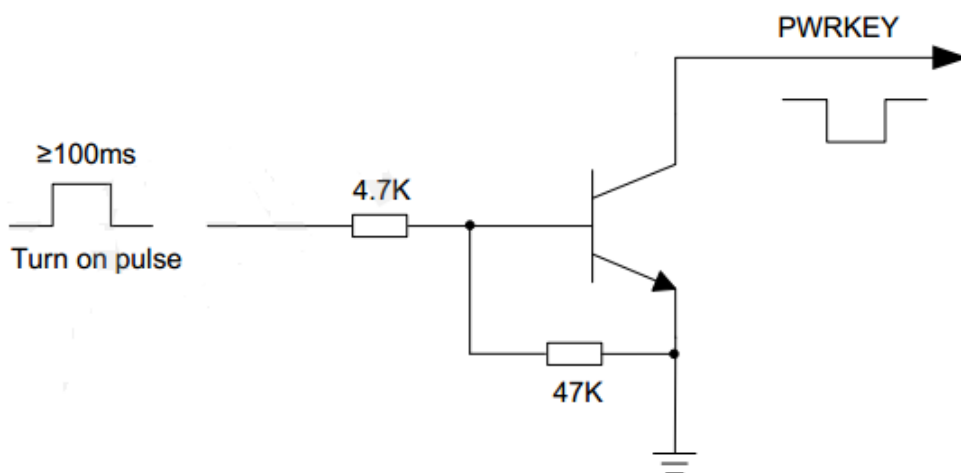


图 3 开机驱动电路

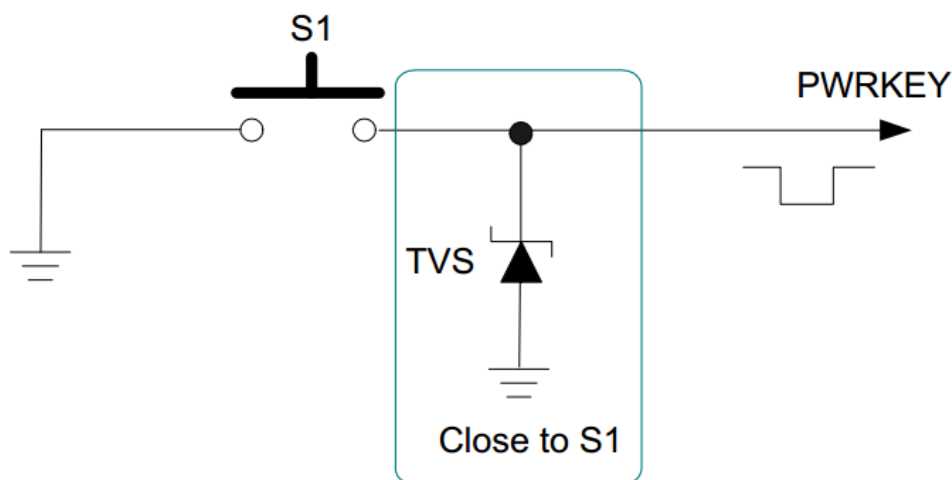


图 4 按键开机电路

在拉低 PWRKEY 管脚之前，需保证 VBAT 电压稳定。建议从 VBAT 上电到拉低 PWRKEY 管脚之间的时间间隔不少于 50ms。如不需要控制模块开关机，可以直接将 PWRKEY 管脚使用 10k 电阻下拉到地，模块上电可自动开机。

#### 关机流程：

使用 PWRKEY 管脚，在模块正常工作状态下输入超过 1s 的低电平脉冲时可触发模块关机。

### 3.4 复位

表 6 复位管脚

管脚名称	管脚号	I/O	描述	DC 特性	备注
RESET_N	24	DI	复位模块	$V_{IHmax}=2.1V$ $V_{IHmin}=1.3V$ $V_{ILmax}=0.5V$	

使用 RESET\_N 管脚，在模块正常工作状态下拉低管脚 150~460ms 后可使模块复位。RESET\_N 信号对干扰比较敏感，因此建议在模块接口板上的走线应尽可能的短，且需包地处理。参考电路同上（开机电路）。

### 3.5 (U)SIM 接口

(U)SIM 接口符合 ETSI 和 IMT-2000 SIM 卡规范，支持 1.8V 和 3.0V (U)SIM 卡。

表 7 (U)SIM 接口管脚描述

管脚名称	管脚号	I/O	描述	备注
USIM_DETECT	15	DI	(U)SIM 卡拔插检测	需加上拉电阻至 VDD_EXT
USIM_VDD	16	PO	(U)SIM 卡供电电源	支持 1.8V 和 3.0V (U)SIM 卡
USIM_DATA	17	IO	(U)SIM 卡数据信号	需加上拉电阻至 USIM_VDD
USIM_CLK	18	DO	(U)SIM 卡时钟信号	
USIM_RST	19	DO	(U)SIM 卡复位信号	
USIM_GND	12		(U)SIM 卡专用地	

在(U)SIM 接口的电路设计中，为了确保(U)SIM 卡的良好性能和可靠性，在电路设计中建议遵循以下原则：

- (U)SIM 卡座尽量靠近模块摆放，保证(U)SIM 卡信号线布线长度不超过 150mm。
- (U)SIM 卡信号线布线远离 RF 线和 VBAT 电源线。



- 为防止 USIM\_CLK 信号与 USIM\_DATA 信号相互串扰，两者布线不能太靠近，并且在两条走线之间需增加地屏蔽。
- USIM\_DATA 上的上拉电阻有利于增加(U)SIM 卡的抗干扰能力，并建议放置在靠近卡座位置。
- USIM\_DETECT 管脚支持(U)SIM 卡热拔插检测，需加上拉电阻至 VDD\_EXT；如果无需使用(U)SIM 卡检测功能，请保持 USIM\_DETECT 管脚悬空。
- 在 USIM\_DATA，USIM\_CLK 和 USIM\_RST 线路上各串一个 22Ω 的电阻，用以抑制杂散 EMI，增强 ESD 防护。
- 为提高抗静电能力，在 USIM\_VDD，USIM\_DATA，USIM\_CLK 和 USIM\_RST 线路上加 ESD 防护二极管（结电容不大于 50pF），或者压敏电阻；各线路上再并联 33pF 电容用于滤除 GSM900 干扰。(U)SIM 卡的外围器件应尽量靠近(U)SIM 卡座摆放。
- (U)SIM 卡座的地与模块的 USIM\_GND 之间的布线要短而粗；若客户 PCB 的 GND 很完整，USIM\_GND 也可以直接接到 PCB 的 GND。

(U)SIM 接口参考电路如下：

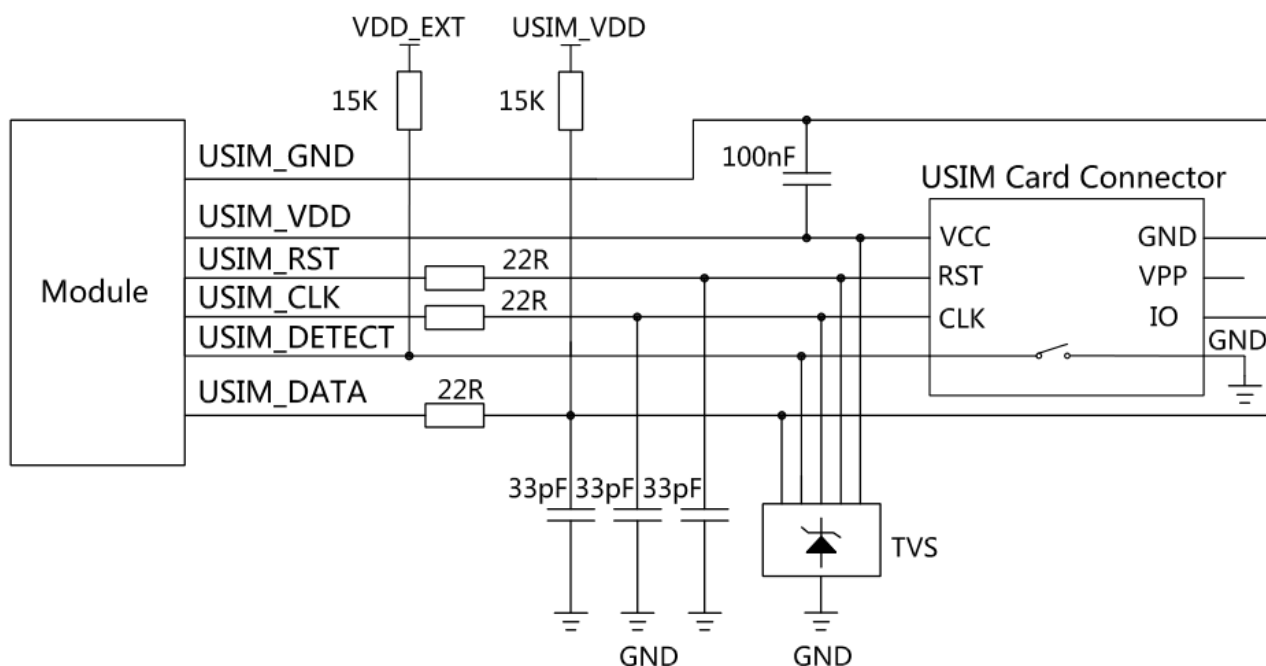


图 5 (U)SIM 卡参考电路

## 3.6 USB 接口

ML311 模块的 USB 接口符合 USB2.0 规范，支持高速(480Mbps)，全速(12Mbps) 模式。

USB 接口主要应用于 AT 命令、数据传输、软件调试和固件升级。

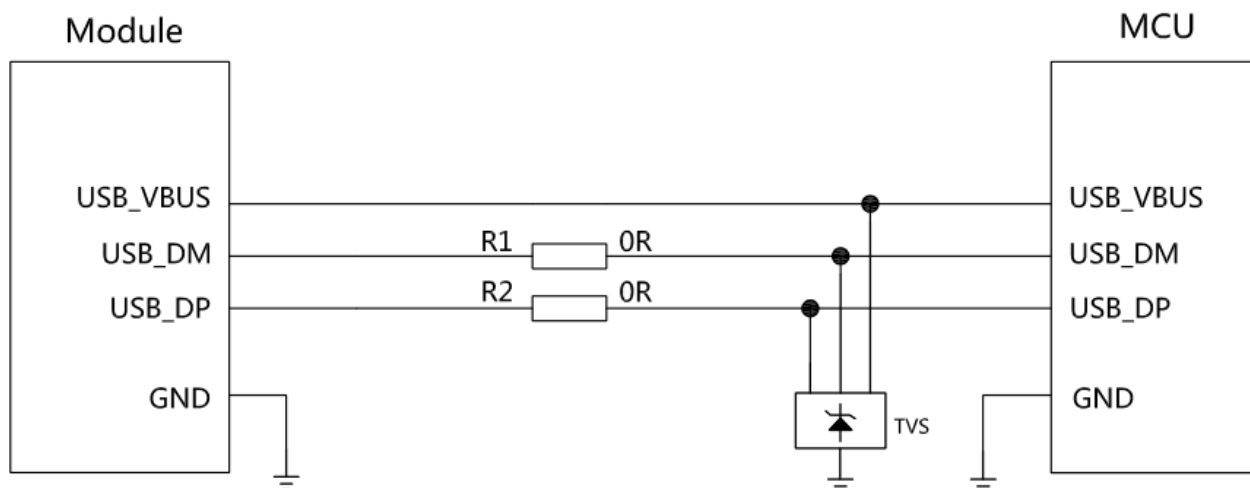
**表 8 USB 接口管脚描述**

管脚名称	管脚号	I/O	描述	备注
USB_DP	75	IO	USB 差分数据信号+	需 90Ω差分阻抗
USB_DM	76	IO	USB 差分数据信号-	需 90Ω差分阻抗
USB_VBUS	77	PI	USB 电源，用于 USB 检测	典型值 5.0V
GND	78		地	

在 USB 接口的电路设计中，为了确保 USB 的性能，在电路设计中建议遵循以下原则：

- 为降低 USB 高速数据传输时的信号干扰，在 USB\_DM 和 USB\_DP 线路上串接 R1 和 R2，R1 和 R2 均推荐使用 0Ω。
- USB\_DP 和 USB\_DM 走线需要做 90Ω的阻抗控制，不要在晶振、振荡器、磁性装置和 RF 信号下面走 USB 线，建议走内层差分走线且上下左右包地。
- 为提高抗静电能力，在 USB\_DP 和 USB\_DM 线路上加 ESD 防护二极管（结电容不大 3pF），ESD 器件尽量靠近 USB 接口放置。

USB 接口参考电路如下：



**图 6 USB 接口参考电路**

备注：

- 建议预留 USB 接口或 USB 测试点，用于后续模块固件升级。
- USB\_VBUS 只用于 USB 检测，不支持充电功能。

### 3.7 UART 接口

ML311 模块有两个串口：主串口和调试串口。下面描述了这两个串口的主要特性。

- 主串口支持 4800bps, 9600bps, 19200bps, 38400bps, 57600bps, 115200bps, 230400bps, 460800bps, 921600bps, 3000000bps 波特率, 默认波特率为 115200bps, 用于数据传输和 AT 命令传送。
- 调试串口支持 115200bps 波特率, 用于 Linux 控制, log 打印。

**表 9 主串口管脚描述**

管脚名称	管脚号	I/O	描述	备注
RI	68	DO	模块输出振铃提示	1.8V 电源域; 不用则悬空
DCD	69	DO	模块输出载波检测	1.8V 电源域; 不用则悬空
RTS	70	DI	DTE 请求发送数据	1.8V 电源域; 不用则悬空
CTS	71	DO	模块清除发送	1.8V 电源域; 不用则悬空
DTR	72	DI	DTE 准备就绪	1.8V 电源域; 不用则悬空
TXD	73	DO	模块发送数据	1.8V 电源域
RXD	74	DI	模块接收数据	1.8V 电源域

**表 10 调试串口管脚描述**

管脚名称	管脚号	I/O	描述	备注
DBG_RXD	13	DI	模块接收数据	1.8V 电源域; 不用则悬空
DBG_TXD	14	DO	模块发送数据	1.8V 电源域; 不用则悬空

**表 11 串口逻辑电平**

参数	最小值	最大值	单位
V <sub>IL</sub>	-0.3	0.6	V
V <sub>IH</sub>	1.2	2.0	V
V <sub>OL</sub>	0	0.45	V
V <sub>OH</sub>	1.35	1.8	V

ML311 模块的串口电平为 1.8V。若客户主机系统电平为 3.3V, 则需在模块和主机的串口连接中增加电平转换器, 推荐使用 TI 公司的 TXS0108EPWR。下图为使用电平转换芯片的参考电路设计:

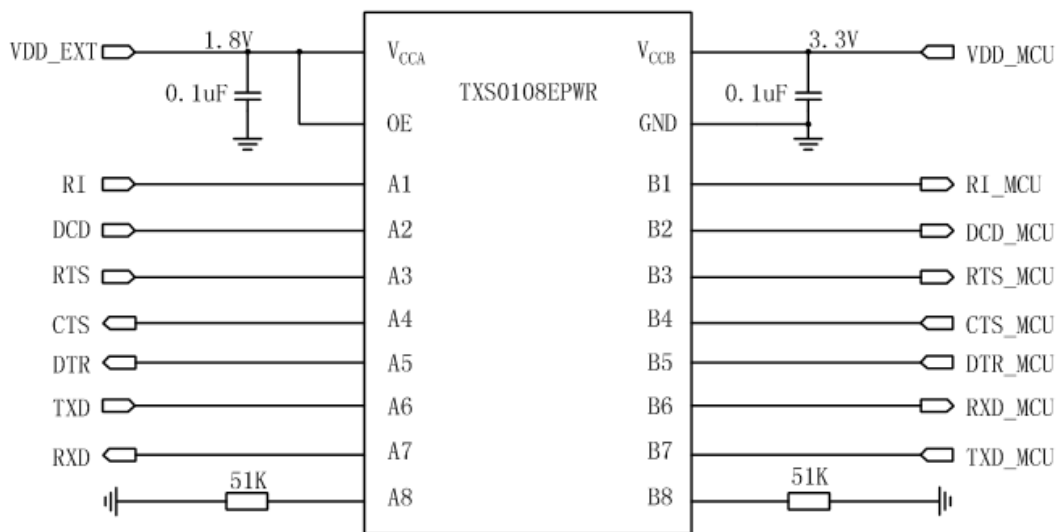


图 7 UART 接口参考电路

备注：

TXS0108EPWR 要求  $V_{CCA}$  必须小于等于  $V_{CCB}$

### 3.8 PCM 和 I2C 接口

PCM 和 I2C 接口的管脚定义如下表所示：

表 12 PCM 和 I2C 管脚描述

管脚名称	管脚号	I/O	描述	备注
PCM_IN	28	DI	PCM 数据输入	1.8V 电源域；不用则悬空
PCM_OUT	29	DO	PCM 数据输出	1.8V 电源域；不用则悬空
PCM_SYNC	30	IO	PCM 数据同步信号	1.8V 电源域；不用则悬空
PCM_CLK	31	IO	PCM 时钟	1.8V 电源域；不用则悬空
I2C_SCL	45	OD	I2C 时钟	需外部 1.8V 上拉；不用则悬空
I2C_SDA	46	OD	I2C 数据	需外部 1.8V 上拉；不用则悬空

ML311 模块提供一路 PCM 接口，支持以下两种模式：

- 短帧模式：模块可做主设备或者从设备
- 长帧模式：模块只可做主设备

短帧模式下，数据在 PCM\_CLK 下降沿采样，上升沿发送。PCM\_SYNC 下降沿代表高有效位。PCM\_CLK 支持 128kHz，256kHz，512kHz，1024kHz 和 2048kHz 语音时钟。

长帧模式下，数据在 PCM\_CLK 下降沿采样，上升沿发送。但 PCM\_SYNC 上升沿代表高有效位。此模式下，PCM 接口只支持 128kHz PCM\_CLK 和 8kHz，50% 占空比 PCM\_SYNC。

ML311 模块支持 8 位 A-law, u-law 和 16 位线性编码格式。

可以通过 AT 指令配置时钟和模式, 默认配置为短帧模式,  $PCM\_CLK=2048kHz$ ,  $PCM\_SYNC=8kHz$ 。具体 AT 命令详见 AT 手册。

下面两图分别为短帧模式时序图( $PCM\_SYNC=8kHz$ ,  $PCM\_CLK=2048kHz$ )和长帧模式时序图( $PCM\_SYNC=8kHz$ ,  $PCM\_CLK=128kHz$ )。

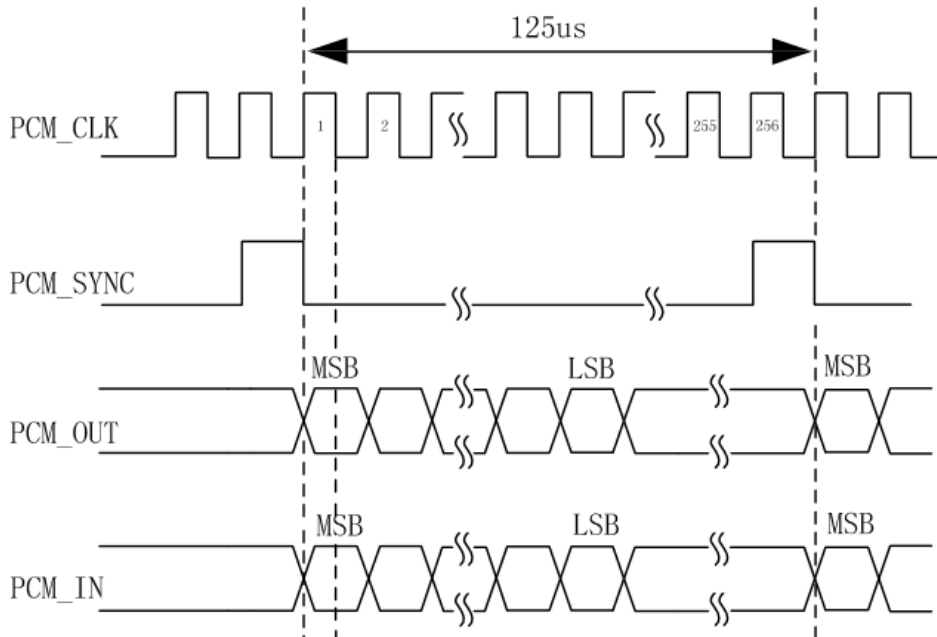


图 8 短帧模式时序图

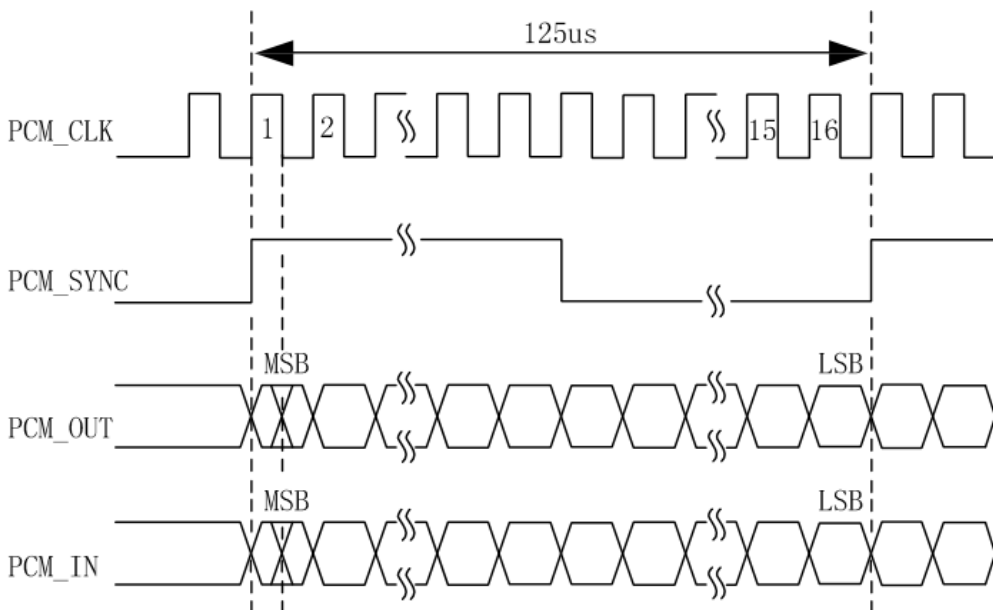


图 9 长帧模式时序图

Codec 芯片推荐使用 REALTEK 公司的 ALC5616。下图为带外部 Codec 芯片的 PCM 接口的参考设计：

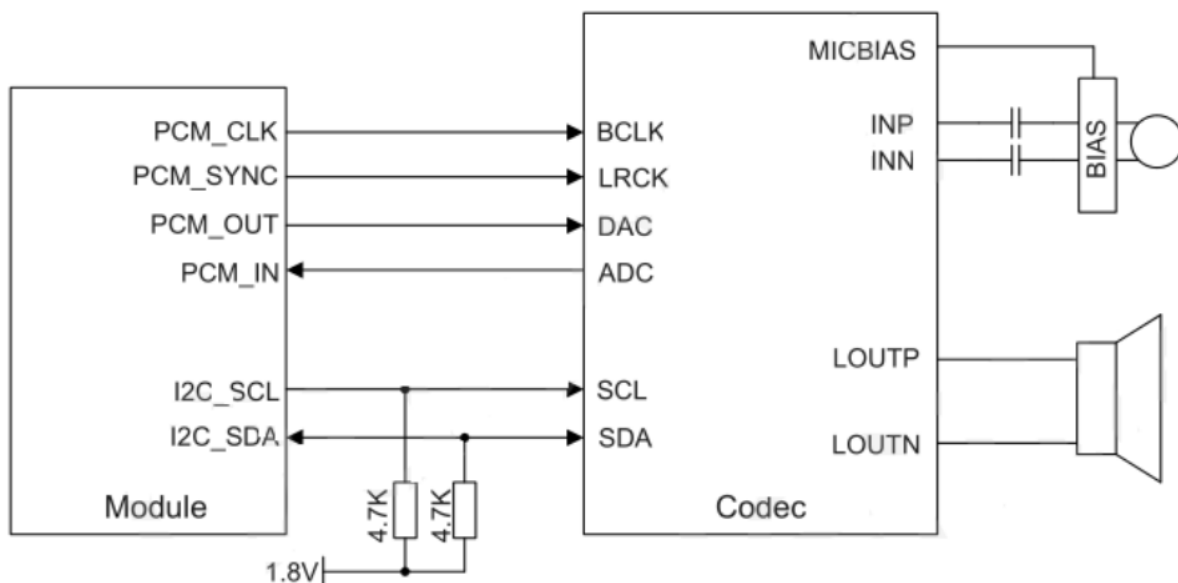


图 10 PCM 和 I2C 接口参考电路

### 3.9 ADC 接口

ML311 模块提供两路 ADC 接口：电压范围为 0.3V~VBAT\_BB，分辨率为 15bits。通过 AT 命令能够读取 ADC0/ADC1 管脚电压，可以实现外部温度等采样监控。具体 AT 命令详见 AT 手册。

ADC 接口输入的是模拟信号，容易受到外界干扰，在布线时需要包地处理。

表 13 ADC 管脚描述

管脚名称	管脚号	I/O	描述	备注
ADC1	48	AI	通用模数转换接口 1	不用则悬空
ADC0	49	AI	通用模数转换接口 0	不用则悬空

备注：

- 在 VBAT 不供电的情况下，ADC 接口不能直接接任何输入电压；
- 建议 ADC 引脚采用分压电路输入。

### 3.10 网络状态指示

网络指示信号管脚 NET\_MODE 和 NET\_STATUS 可用于驱动网络状态指示灯。不同模式的状态指示灯闪烁指示不同的网络状态。

表 14 网络状态指示管脚描述

管脚名称	管脚号	I/O	描述	备注
NET_MODE	5	DO	指示模块的网络注册状态	1.8V 电源域；不用则悬空
NET_STATUS	6	DO	指示模块的网络运行状态	1.8V 电源域；不用则悬空

表 15 网络状态指示管脚的工作状态

管脚名称	管脚工作状态	所指示的网络状态
NET_MODE	高电平	注册 LTE 网络状态
	低电平	其他
NET_STATUS	慢闪 ( 200ms 高/1800ms 低 )	找网状态
	慢闪 ( 1800ms 高/200ms 低 )	待机状态
	快闪 ( 125ms 高/125ms 低 )	数据传输模式
	高电平	通话中

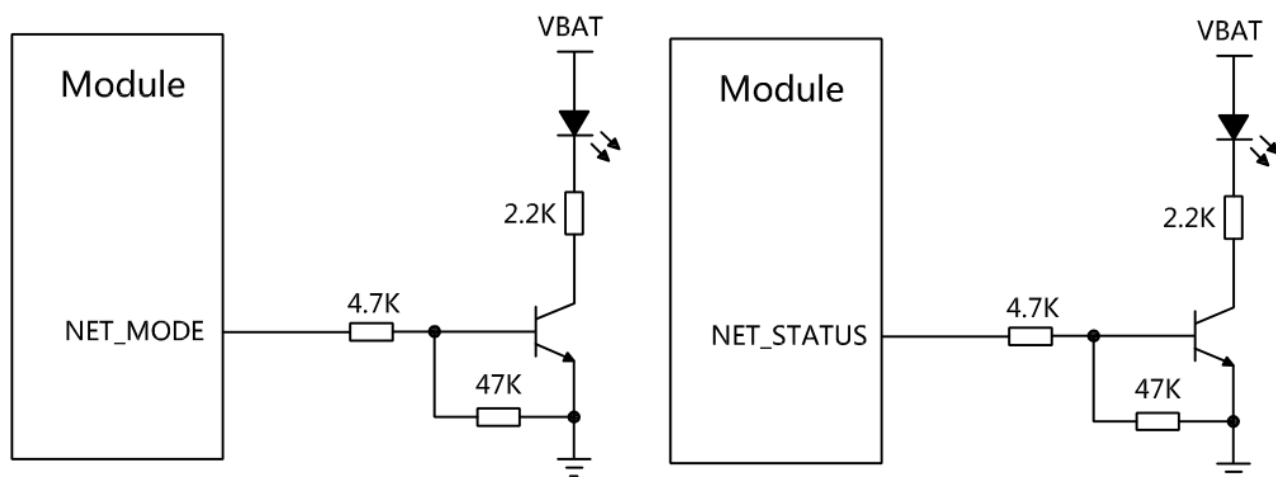


图 11 网络状态指示灯参考电路

### 3.11 STATUS

STATUS 管脚用于指示模块的工作状态，为开漏输出。当模块正常开机，将输出低电平。可将此管脚连接至设备带上拉的 GPIO 或 LED 指示灯。

表 16 STATUS 管脚描述

管脚名称	管脚号	I/O	描述	备注
STATUS	67	OD	指示模块的工作状态	需要外部上拉；不用则悬空

下图为两种不同的 STATUS 参考电路设计，可根据应用需求选择其中任何一种。

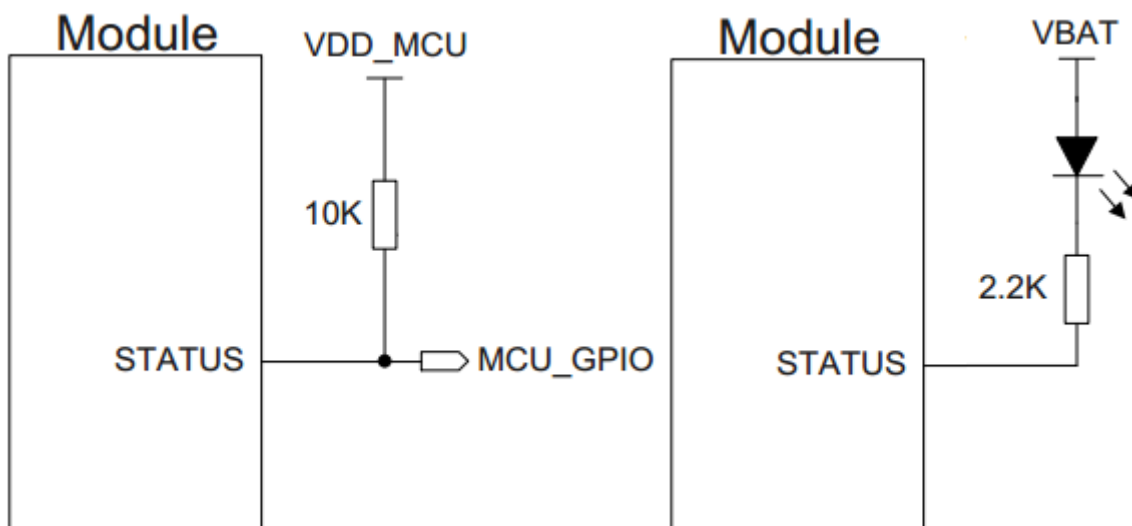


图 12 STATUS 参考电路

### 3.12 RI 信号

客户可以用 AT+QCFG="risignalttype","physical" 命令来配置 RI 指示动作。不管通过哪个口上报 URC 信息，物理 RI 都会有指示作用。

RI 作为指示信号可以有多种方式，默认的指示方式如下：

表 17 RI 指示方式

状态	RI 信号
Idle	高电平
URC	新的 URC 返回时 RI 会有 120ms 的低电平

备注：

- 通过 AT+QURCCFG 命令，可将主串口、USB AT 端口或 USB 调制端口设置为 URC 输出串口。默认为 USB AT 端口。
- RI 的指示方式可以用 AT+QCFG="urc/ri/ring" 来配置。

### 3.13 USB\_BOOT 接口

在模块开机前将 USB\_BOOT 和 VDD\_EXT 短接，再开机时模块将进入紧急下载模式。在此模式下，模块可通过 USB 接口进行软件升级。

表 18 USB\_BOOT 管脚描述

管脚名称	管脚号	I/O	描述	备注
USB_BOOT	22	DI	紧急下载模式控制	1.8V 电源域；高电平有效；建议预留测试点



USB\_BOOT 接口参考设计如下：

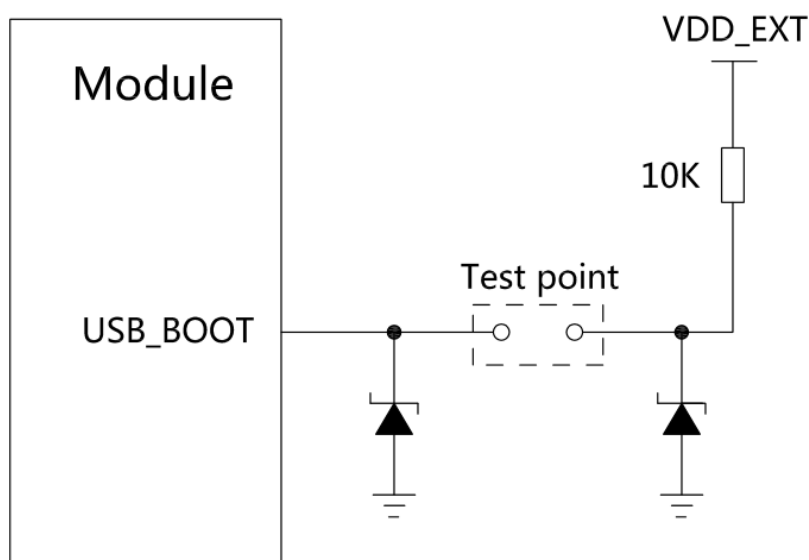


图 13 USB\_BOOT 参考设计电路

### 3.14 Fastboot 升级控制

在模块开机前将 Fastboot 和 VDD\_EXT 短接，再**长按开机键**模块将进入快速下载模式。在此模式下，模块可通过 USB 接口对软件进行部分升级。

表 19 FASTBOOT 管脚描述

管脚名称	管脚号	I/O	描述	备注
Fastboot	8	DI	快速下载模式控制	1.8V 电源域；高电平有效；不用则悬空 建议预留测试点

参考电路同上（USB\_BOOT 参考设计电路）

## 4 GNSS 接收器

### 4.1 基本描述

ML311 模块集成了多星座 GNSS 接收机，基于高通 Gen8C-Lite 技术，支持 GPS, GLONASS, BeiDou/Compass, Galileo 和 QZSS 定位系统。

ML311 模块支持标准 NMEA-0183 协议，默认通过 USB 接口输出 NMEA 语句。

### 4.2 GNSS 频率

表 20 GNSS 频率

类型	频率	单位
GPS/Galileo/QZSS	1575.42±1.023	MHz
GLONASS	1597.5~1605.8	MHz
BeiDou/Compass	1561.098±2.046	MHz

### 4.3 GNSS 性能

下表列出了 ML311 模块的 GNSS 性能:

表 21 GNSS 性能列表

参数	描述	性能指标
定位精度	CEP50%	小于 4m ( 开阔地带 )
测速精度	速度	小于 0.2m/s
首次定位时间	冷启动	35s
	暖启动	29s
	热启动	2.5s
灵敏度	冷启动	-146dBm
	跟踪	-157dBm
数据更新率		1Hz
数据格式		支持 NMEA-0183 协议

## 5 天线接口

ML311 模块天线接口包含一个主天线、一个分集天线和一个 GNSS 天线。丰富的天线接口可以提高模块无线接入性能。天线接口阻抗值要求达到 50 欧姆。

表 22 射频天线管脚描述

管脚名称	管脚号	I/O	描述	备注
ANT_MAIN	55	IO	主集天线	50Ω阻抗
ANT_DIV	39	AI	分集天线	50Ω阻抗
ANT_GNSS	51	AI	GNSS 天线	50Ω阻抗

### 5.1 射频参考电路

ANT\_MAIN 和 ANT\_DIV 天线连接参考设计电路如下图所示：

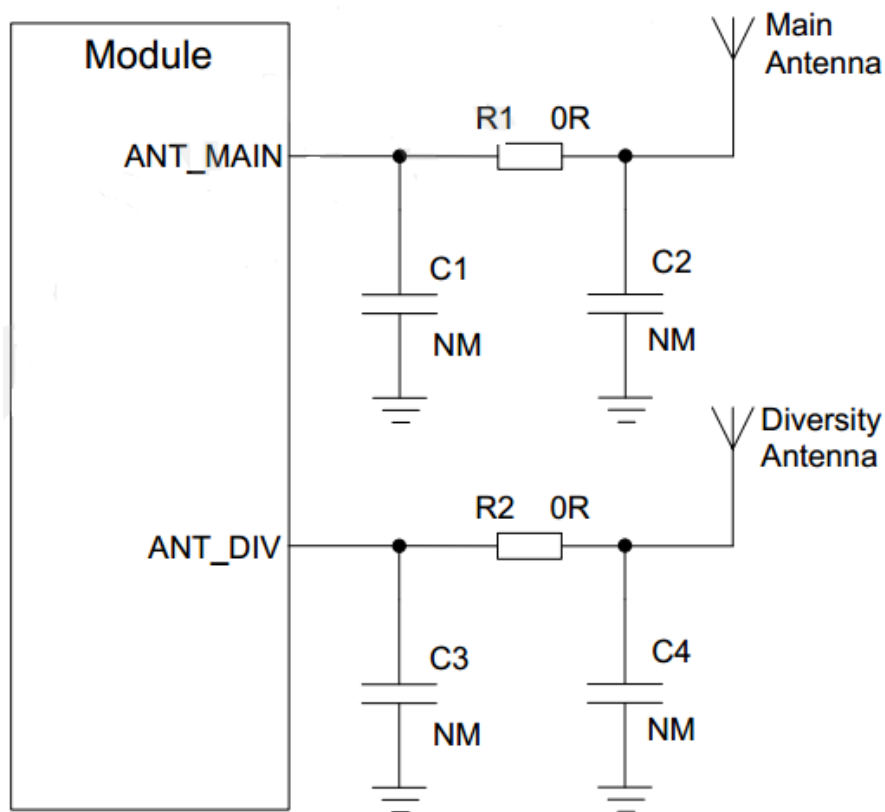


图 14 天线接口

下图为 GNSS 有源天线参考设计电路，VDD 为天线供电，如果选用无源天线，则不需要。

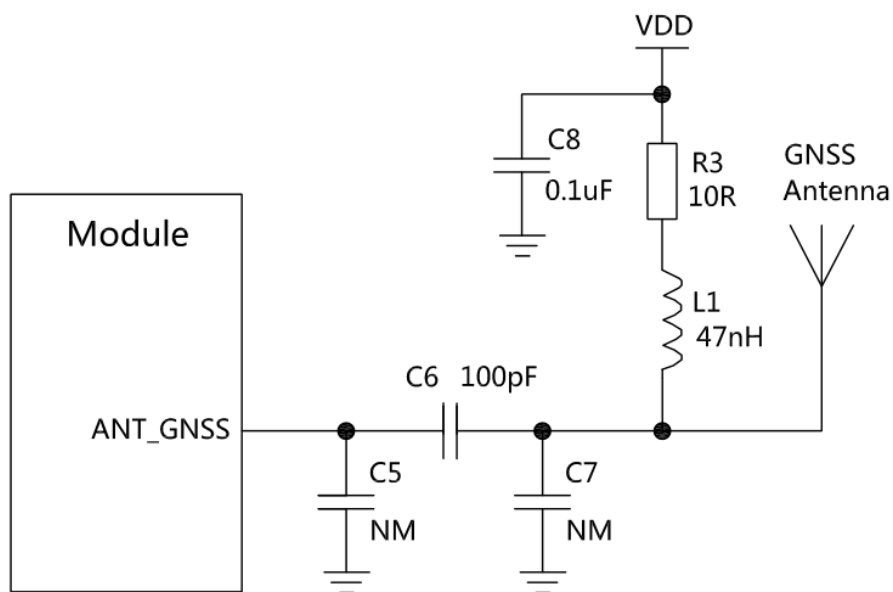


图 15 GNSS 有源天线

## 5.2 天线要求

主天线、分集天线和 GNSS 天线的要求如下表所示：

表 23 天线要求

类型	要求
GNSS	频率范围：1561MHz~1615MHz
	极化：RHCP 或 Linear
	VSWR：< 2 (典型值)
	被动天线增益：> 0dBi
	主动天线噪声系数：< 1.5dB
	主动天线增益：> -2dBi
	主动天线内嵌 LNA 增益：20dB (典型值) 主动天线总增益：> 18dBi (典型值)
GSM/CDMA/WCDMA/ TD-SCDMA/LTE	VSWR：< 2
	增益(dBi)：1
	最大输入功率(W)：50
	输入阻抗( $\Omega$ )：50
	极化类型：垂直方向
	线缆插入损耗：< 1dB (GSM900, CDMA BC0, WCDMA B5/B8, LTE B5/B8/B20)
	线缆插入损耗：< 1.5dB (GSM1800, WCDMA B1, TD-SCDMA B34/B39, LTE B1/B3/B39) 线缆插入损耗：< 2dB (LTE B7/B38/B40/B41)

## 5.3 射频指标

**表 24 工作频率**

频段	上行频率	下行频率	双工方式
GSM900	880MHz – 915MHz	925MHz – 960MHz	GSM
GSM1800	1710MHz– 1785MHz	1805MHz – 1880MHz	GSM
CDMA BC0	824MHz – 849MHz	869MHz – 894MHz	CDMA
WCDMA B1	1920MHz –1980MHz	2110MHz – 2170MHz	WCDMA
WCDMA B5	824MHz – 849MHz	869MHz – 894MHz	WCDMA
WCDMA B8	880MHz – 915MHz	925MHz – 960MHz	WCDMA
TD-SCDMA B34	2010MHz –2025MHz	2010MHz –2025MHz	TD-SCDMA
TD-SCDMA B39	1880MHz –1920MHz	1880MHz –1920MHz	TD-SCDMA
LTE B1	1920MHz –1980MHz	2110MHz – 2170MHz	FDD
LTE B3	1710MHz– 1785MHz	1805MHz – 1880MHz	FDD
LTE B5	824MHz – 849MHz	869MHz – 894MHz	FDD
LTE B7	2500MHz– 2570MHz	2620 MHz–2690 MHz	FDD
LTE B8	880 MHz–915 MHz	925 MHz–960 MHz	FDD
LTE B20	832 MHz–862 MHz	791 MHz–821 MHz	FDD
LTE B38	2570MHz– 2620MHz	2570MHz– 2620MHz	TDD
LTE B39	1880MHz– 1920MHz	1880MHz– 1920MHz	TDD
LTE B40	2300MHz– 2400MHz	2300MHz– 2400MHz	TDD
LTE B41	2555MHz– 2655MHz	2555MHz– 2655MHz	TDD

**表 25 发射功率**

频段	最大值	最小值
GSM900	33dBm±2dB	5dBm±5dB
DCS1800	30dBm±2dB	0dBm±5dB
GSM900 (8-PSK)	27dBm±3dB	5dBm±5dB
DCS1800 (8-PSK)	26dBm±3dB	0dBm±5dB
CDMA BC0	24dBm±1dB	< -50dBm
WCDMA B1/B5/B8	24dBm+1/-3dB	< -50dBm
TD-SCDMA B34/B39	24dBm+1/-3dB	< -50dBm
LTE FDD B1/B3/B5/B7/B8/B20	23dBm±2.7dB	< -44dBm
LTE TDD B38/B39/B40/B41	23dBm±2.7dB	< -44dBm

**表 26 接收灵敏度**

频段	接收灵敏度	3GPP 协议要求
GSM900	<-108dBm	<-104dBm
DCS1800	<-108dBm	<-104dBm
CDMA BC0	<-108dBm	<-104dBm
WCDMA B1	<-109dBm	<-106.7dBm
WCDMA B5	<-108dBm	<-104.7dBm
WCDMA B8	<-108dBm	<-103.7dBm
TD-SCDMA B34	<-109dBm	<-108dBm
TD-SCDMA B39	<-109dBm	<-108dBm
LTE-FDD B1 (10M)	<-99dBm	<-96.3dBm
LTE-FDD B3 (10M)	<-96dBm	<-93.3dBm
LTE-FDD B5 (10M)	<-97dBm	<-94.3dBm
LTE-FDD B7 (10M)	<-97dBm	<-94.3dBm
LTE-FDD B8 (10M)	<-96dBm	<-93.3dBm
LTE-FDD B20 (10M)	<-96dBm	<-93.3dBm
LTE-TDD B38 (10M)	<-99dBm	<-96.3dBm
LTE-TDD B39 (10M)	<-99dBm	<-96.3dBm
LTE-TDD B40 (10M)	<-99dBm	<-96.3dBm
LTE-TDD B41 (10M)	<-98dBm	<-94.3dBm

## 6 电气特性

### 6.1 引脚功能

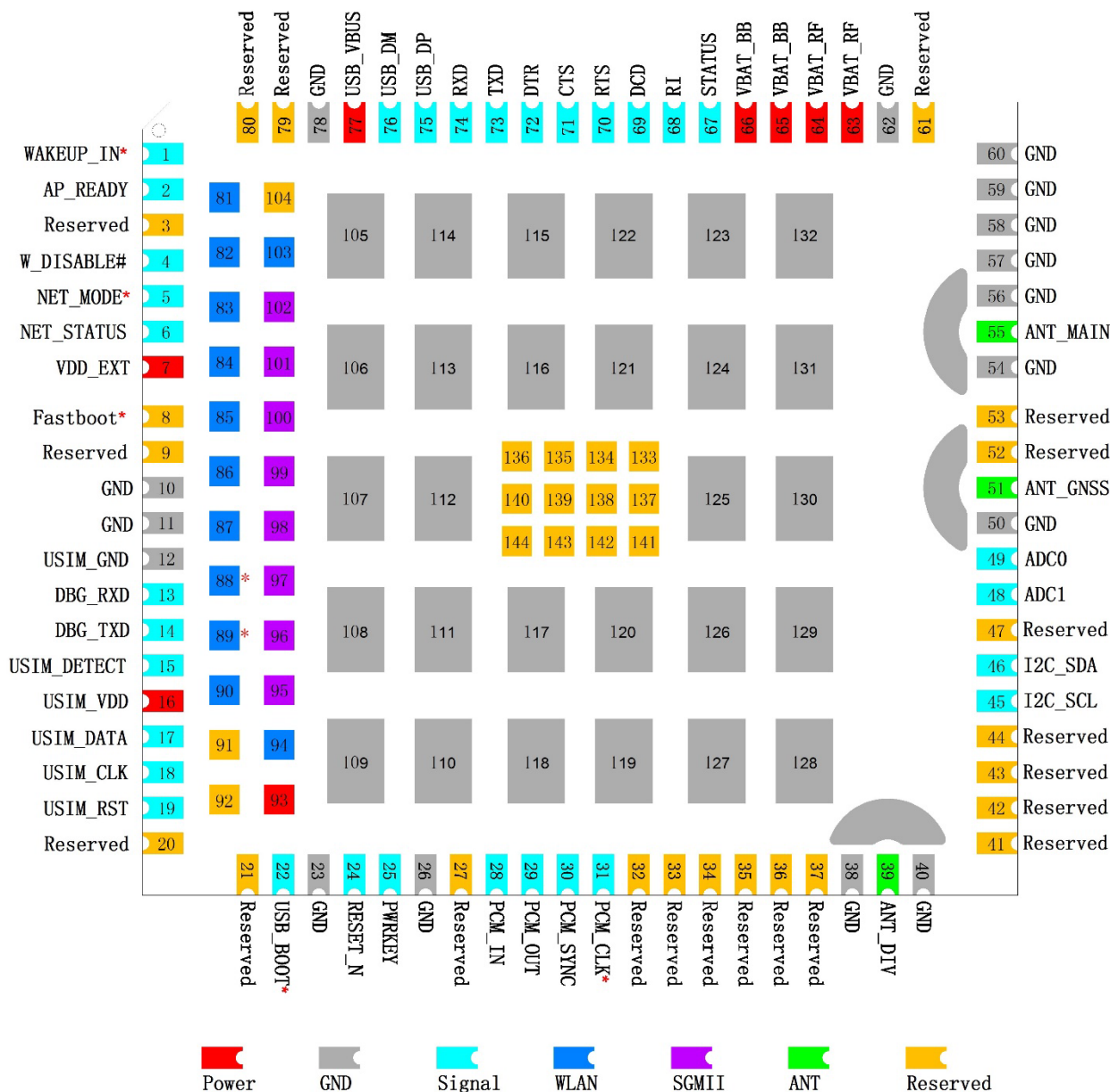


图 16 管脚俯视图

备注：

- 1：含“\*”标注的管脚 1, 5, 8, 22, 31, 88 和 89, 在模块开机成功前禁止上拉到高电平。
- 2：所有 Reserved 和不用管脚需悬空。
- 3：WLAN 和 SGMII 功能正在开发中。
- 4：引脚 105~132 需做接地处理。

**表 27 I/O 参数定义**

序号	类型	描述
1	IO	双向端口
2	DI	数字输入
3	DO	数字输出
4	PI	电源输入
5	PO	电源输出
6	AI	模拟输入
7	AO	模拟输出
8	OD	漏极开路

**表 28 管脚功能描述**

管脚号	管脚名称	I/O	功能描述	DC 特性	备注
1	WAKEUP_IN	DI	睡眠模式控制	$V_{ILmin} = -0.3V$ $V_{ILmax} = 0.6V$ $V_{IHmin} = 1.2V$ $V_{IHmax} = 2.0V$	1.8V 电源域；低电平唤醒模块；不用则悬空； <b>模块开机成功前禁止上拉到高电平</b>
2	AP_READY	DI	应用处理器睡眠状态检测	$V_{ILmin} = -0.3V$ $V_{ILmax} = 0.6V$ $V_{IHmin} = 1.2V$ $V_{IHmax} = 2.0V$	1.8V 电源域；不用则悬空
3	Reserved		保留；保持悬空		
4	W_DISABLE#	DI	飞行模式	$V_{ILmin} = -0.3V$ $V_{ILmax} = 0.6V$ $V_{IHmin} = 1.2V$ $V_{IHmax} = 2.0V$	1.8V 电源域；默认上拉；低电平可使模块进入飞行模式；不用则悬空
5	NET_MODE	DO	指示模块的网络注册状态	$V_{OHmin} = 1.35V$ $V_{OLmax} = 0.45V$	1.8V 电源域；不用则悬空 <b>模块开机成功前禁止上拉到高电平</b>
6	NET_STATUS	DO	指示模块的网络运行状态	$V_{OHmin} = 1.35V$ $V_{OLmax} = 0.45V$	1.8V 电源域；不用则悬空
7	VDD_EXT	PO	输出 1.8V	$V_{norm} = 1.8V$ $I_{omax} = 50mA$	可为外部 GPIO 提供上拉；不用则悬空。建议预留测试点
8	Fastboot	DI	快速下载模式控制	$V_{ILmin} = -0.3V$ $V_{ILmax} = 0.6V$ $V_{IHmin} = 1.2V$ $V_{IHmax} = 2.0V$	1.8V 电源域；高电平有效；不用则悬空。 <b>模块开机成功前禁止上拉到高电平</b> 建议预留测试点



9	Reserved		保留；保持悬空		
10	Ground		地		
11	Ground		地		
12	USIM_GND		(U)SIM 卡专用地		连接(U)SIM 卡座的地管脚
13	DBG_RXD	DI	模块接收数据	$V_{OLmax}=0.45V$ $V_{OHmin}=1.35V$	1.8V 电源域；不用则悬空
14	DBG_TXD	DO	模块发送数据	$V_{ILmin}=-0.3V$ $V_{ILmax}=0.6V$ $V_{IHmin}=1.2V$ $V_{IHmax}=2.0V$	1.8V 电源域；不用则悬空
15	USIM_DETECT	DI	(U)SIM 卡检测	$V_{ILmin}=0.3V$ $V_{ILmax}=0.6V$ $V_{IHmin}=1.2V$ $V_{IHmax}=2.0V$	1.8V 电源域；不用则悬空
16	USIM_VDD	PO	(U)SIM 卡供电电压	<b>1.8V(U)SIM:</b> $V_{max}=1.9V$ $V_{min}=1.7V$  <b>3.0V(U)SIM:</b> $V_{max}=3.05V$ $V_{min}=2.7V$ $I_{o max}=50mA$	模块自动识别 1.8V 或 3.0V (U)SIM 卡
17	USIM_DATA	IO	(U)SIM 卡数据信号	<b>1.8V(U)SIM:</b> $V_{ILmax}=0.6V$ $V_{IHmin}=1.2V$ $V_{OLmax}=0.45V$ $V_{OHmin}=1.35V$  <b>3.0V(U)SIM:</b> $V_{ILmax}=1.0V$ $V_{IHmin}=1.95V$ $V_{OLmax}=0.45V$ $V_{OHmin}=2.55V$	
18	USIM_CLK	DO	(U)SIM 卡时钟信号	<b>1.8V(U)SIM:</b> $V_{OLmax}=0.45V$ $V_{OHmin}=1.35V$  <b>3.0V(U)SIM:</b>	

				$V_{OLmax}=0.45V$ $V_{OHmin}=2.55V$	
19	USIM_RST	DO	(U)SIM 卡复位信号	<b>1.8V(U)SIM:</b> $V_{OLmax}=0.45V$ $V_{OHmin}=1.35V$  <b>3.0V(U)SIM:</b> $V_{OLmax}=0.45V$ $V_{OHmin}=2.55V$	
20	Reserved		保留；保持悬空		
21	Reserved		保留；保持悬空		
22	USB_BOOT	DI	紧急下载模式控制	$V_{ILmin}=-0.3V$ $V_{ILmax}=0.6V$ $V_{IHmin}=1.2V$ $V_{IHmax}=2.0V$	1.8V 电源域；高电平有效； <b>模块开机成功前禁止上拉到高电平</b> ；建议预留测试点
23	Ground		地		
24	RESET_N	DI	复位模块	$V_{IHmax}=2.1V$ $V_{IHmin}=1.3V$ $V_{ILmax}=0.5V$	
25	PWRKEY	DI	模块开机/关机	$V_{IHmax}=2.1V$ $V_{IHmin}=1.3V$ $V_{ILmax}=0.5V$	芯片内部二极管有压降，故该 PIN 脚输出 0.8V
26	Ground		地		
27	Reserved		保留；保持悬空		
28	PCM_IN	DI	PCM 数据输入	$V_{ILmin}=-0.3V$ $V_{ILmax}=0.6V$ $V_{IHmin}=1.2V$ $V_{IHmax}=2.0V$	1.8V 电源域；不用则悬空
29	PCM_OUT	DO	PCM 数据输出	$V_{OLmax}=0.45V$ $V_{OHmin}=1.35V$	1.8V 电源域；不用则悬空
30	PCM_SYNC	IO	PCM 数据同步信号	$V_{OLmax}=0.45V$ $V_{OHmin}=1.35V$ $V_{ILmin}=-0.3V$ $V_{ILmax}=0.6V$ $V_{IHmin}=1.2V$ $V_{IHmax}=2.0V$	1.8V 电源域；不用则悬空
31	PCM_CLK	IO	PCM 时钟	$V_{OLmax}=0.45V$ $V_{OHmin}=1.35V$ $V_{ILmin}=-0.3V$	1.8V 电源域；不用则悬空 <b>模块开机成功前禁止上拉到高电平</b>

				$V_{ILmax}=0.6V$ $V_{IHmin}=1.2V$ $V_{IHmax}=2.0V$	
32	Reserved		保留;保持悬空		
33	Reserved		保留;保持悬空		
34	Reserved		保留;保持悬空		
35	Reserved		保留;保持悬空		
36	Reserved		保留;保持悬空		
37	Reserved		保留;保持悬空		
38	Ground		地		
39	ANT_DIV	AI	分集接收天线接口	50Ω特性阻抗	不用则悬空
40	Ground		地		
41	Reserved		保留;保持悬空		
42	Reserved		保留;保持悬空		
43	Reserved		保留;保持悬空		
44	Reserved		保留;保持悬空		
45	I2C_SCL	OD	I2C 时钟		需外部 1.8V 上拉;不用则悬空
46	I2C_SDA	OD	I2C 时钟		需外部 1.8V 上拉;不用则悬空
47	Reserved		保留;保持悬空		
48	ADC1	AI	通用模数转换接口 1	电压范围: 0.3V ~ VBAT_BB	不用则悬空
49	ADC0	AI	通用模数转换接口 0	电压范围: 0.3V ~ VBAT_BB	不用则悬空
50	Ground		地		
51	ANT_GNSS	AI	GNSS 天线接口	50Ω特性阻抗	不用则悬空
52	Reserved		保留;保持悬空		
53	Reserved		保留;保持悬空		
54	Ground		地		
55	ANT_MAIN	IO	主天线接口	50Ω特性阻抗	
56	Ground		地		
57	Ground		地		
58	Ground		地		
59	Ground		地		
60	Ground		地		
61	Reserved		保留;保持悬空		
62	Ground		地		

63	VBAT_RF	PI	模块射频电源	Vmax=4.3V Vmin=3.3V Vnorm=3.8V	电源必须能够提供 2.0A 的电流
64	VBAT_RF	PI	模块射频电源	Vmax=4.3V Vmin=3.3V Vnorm=3.8V	电源必须能够提供 2.0A 的电流
65	VBAT_BB	PI	模块基带电源	Vmax=4.3V Vmin=3.3V Vnorm=3.8V	电源必须能够提供 1.0A 的电流
66	VBAT_BB	PI	模块基带电源	Vmax=4.3V Vmin=3.3V Vnorm=3.8V	电源必须能够提供 1.0A 的电流
67	STATUS	OD	指示模块的工作状态	驱动电流应小于 0.9mA	需要外部上拉；不用则悬空
68	RI	DO	模块输出振铃提示	VOLmax=0.45V VOHmin=1.35V	1.8V 电源域；不用则悬空
69	DCD	DO	模块输出载波检测	VOLmax=0.45V VOHmin=1.35V	1.8V 电源域；不用则悬空
70	RTS	DI	DTE 请求发送数据	VILmin=-0.3V VILmax=0.6V VIHmin=1.2V VIHmax=2.0V	1.8V 电源域；不用则悬空
71	CTS	DO	模块清除发送	VOLmax=0.45V VOHmin=1.35V	1.8V 电源域；不用则悬空
72	DTR	DI	DTE 准备就绪，睡眠模式控制	VILmin=-0.3V VILmax=0.6V VIHmin=1.2V VIHmax=2.0V	1.8V 电源域；默认上拉，低电平唤醒模块；不用则悬空
73	TXD	DO	模块发送数据	VOLmax=0.45V VOHmin=1.35V	1.8V 电源域；不用则悬空
74	RXD	DI	模块接收数据	VILmin=-0.3V VILmax=0.6V VIHmin=1.2V VIHmax=2.0V	1.8V 电源域；不用则悬空
75	USB_DP	IO	USB 差分数据正信号	符合 USB 2.0 规范	要求 90Ω 差分阻抗
76	USB_DM	IO	USB 差分数据负信号	符合 USB 2.0 规范	要求 90Ω 差分阻抗
77	USB_VBUS	PI	USB 电源，用于 USB 检测	Vmax=5.25V Vmin=3.0V	

				Vnorm=5.0V	
78	Ground		地		
79	Reserved		保留;保持悬空		
80	Reserved		保留;保持悬空		
81	SDC1_DATA3	IO	WLAN SDIO 总线 DATA3	VOLmax=0.45V VOHmin=1.35V VILmin=-0.3V VILmax=0.6V VIHmin=1.2V VIHmax=2.0V	1.8V 电源域;不用则悬空
82	SDC1_DATA2	IO	WLAN SDIO 总线 DATA2	VOLmax=0.45V VOHmin=1.35V VILmin=-0.3V VILmax=0.6V VIHmin=1.2V VIHmax=2.0V	1.8V 电源域;不用则悬空
83	SDC1_DATA1	IO	WLAN SDIO 总线 DATA1	VOLmax=0.45V VOHmin=1.35V VILmin=-0.3V VILmax=0.6V VIHmin=1.2V VIHmax=2.0V	1.8V 电源域;不用则悬空
84	SDC1_DATA0	IO	WLAN SDIO 总线 DATA0	VOLmax=0.45V VOHmin=1.35V VILmin=-0.3V VILmax=0.6V VIHmin=1.2V VIHmax=2.0V	1.8V 电源域;不用则悬空
85	SDC1_CLK	DO	WLAN SDIO 总线时 钟	VOLmax=0.45V VOHmin=1.35V	1.8V 电源域;不用则悬空
86	SDC1_CMD	DO	WLAN SDIO 总线命 令	VOLmax=0.45V VOHmin=1.35V	1.8V 电源域;不用则悬空
87	WAKE_ON_W IRELESS	DI	WLAN 唤醒模块	VILmin=-0.3V VILmax=0.6V VIHmin=1.2V VIHmax=2.0V	1.8V 电源域;不用则悬空
88	WLAN_EN	DO	WLAN 使能	VOLmax=0.45V VOHmin=1.35V	1.8V 电源域;高电平有效 <b>模块开机成功前禁止上拉到 高电平;不用则悬空</b>

89	COEX_UART_RX	DI	LTE/WLAN 共存接收	$V_{ILmin} = -0.3V$ $V_{ILmax} = 0.6V$ $V_{IHmin} = 1.2V$ $V_{IHmax} = 2.0V$	1.8V 电源域; 不用则悬空; <b>模块开机成功前禁止上拉到高电平</b>
90	COEX_UART_TX	DO	LTE/WLAN 共存发送	$V_{OLmax} = 0.45V$ $V_{OHmin} = 1.35V$	1.8V 电源域; 不用则悬空
91	Reserved		保留; 保持悬空		
92	Reserved		保留; 保持悬空		
93	USIM2_VDD	PO	SGMII MDIO 上拉电源		输出 1.8V/2.85V 可配置; 不用则悬空
94	PM_ENABLE	DO	WLAN 电源使能	$V_{OLmax} = 0.45V$ $V_{OHmin} = 1.35V$	1.8V 电源域; 高电平有效 不用则悬空
95	SGMII_RX_M	AI	SGMII 差分数据接收负信号		不用则悬空
96	SGMII_RX_P	AI	SGMII 差分数据接收正信号		不用则悬空
97	SGMII_TX_P	AO	SGMII 差分数据发送正信号		不用则悬空
98	SGMII_TX_M	AO	SGMII 差分数据发送负信号		不用则悬空
99	SGMII_MCLK	DO	SGMII MDIO 时钟	<b>1.8V:</b> $V_{OLmax} = 0.45V$ $V_{OHmin} = 1.35V$  <b>2.85V:</b> $V_{OLmax} = 0.35V$ $V_{OHmin} = 2.14V$	1.8V/2.85V 电源域; 不用则悬空
100	SGMII_MDATA	DO	SGMII MDIO 数据	<b>1.8V:</b> $V_{ILmax} = 0.58V$ $V_{IHmin} = 1.27V$ $V_{OLmax} = 0.45V$ $V_{OHmin} = 1.35V$  <b>2.85V:</b> $V_{ILmax} = 0.71V$ $V_{IHmin} = 1.78V$ $V_{OLmax} = 0.35V$ $V_{OHmin} = 2.14V$	1.8V/2.85V 电源域; 不用则悬空
101	EPHY_INT_N	DI	以太网 PHY 中断	$V_{ILmin} = -0.3V$ $V_{ILmax} = 0.6V$ $V_{IHmin} = 1.2V$	1.8V 电源域; 不用则悬空

				$V_{IHmax}=2.0V$	
102	EPHY_RST_N	DO	以太网 PHY 复位	<b>1.8V:</b> $V_{OLmax}=0.45V$ $V_{OHmin}=1.35V$  <b>2.85V:</b> $V_{OLmax}=0.35V$ $V_{OHmin}=2.14V$	1.8V/2.85V 电源域；不用则悬空
103	WLAN_SLP_C LK	DO	WLAN 睡眠时钟		不用则悬空
104	Reserved		保留；保持悬空		
105~132	Ground		地		
133~144	Reserved		保留；保持悬空		

## 6.2 工作模式

表 29 工作模式

参数	描述
正常工作模式	Idle 系统处于工作空闲状态。模块注册上网络，能够接收和发送数据。 Talk/Data 网络连接正常工作。模块功耗取决于网络设置和数据传输速率。
最少功能模式	VBAT 持续供电，使用 AT+CFUN=0 命令使模块进入最少功能模式。此时模块的射频收发处于关闭状态。使用 AT+CFUN=1 模块重新打开收发注册网络到正常功能模式。
飞行模式	AT+CFUN=4 命令可以将模块设置成飞行模式。此模式下射频不工作。
睡眠模式	此模式下，模块的功耗将会降到非常低，但模块仍然可以接收寻呼、短信、电话和 TCP/UDP 数据。
关机模式	在此模式下，PMU 停止给基带和射频的电源供电，软件停止工作，串口不通。

## 6.3 睡眠模式

当主机和 ML311 模块通过串口连接，可通过如下步骤使模块进入睡眠模式：

- 用 AT+QSCLK=1 命令使能睡眠功能
- 拉高 DTR 管脚

参考电路如下：

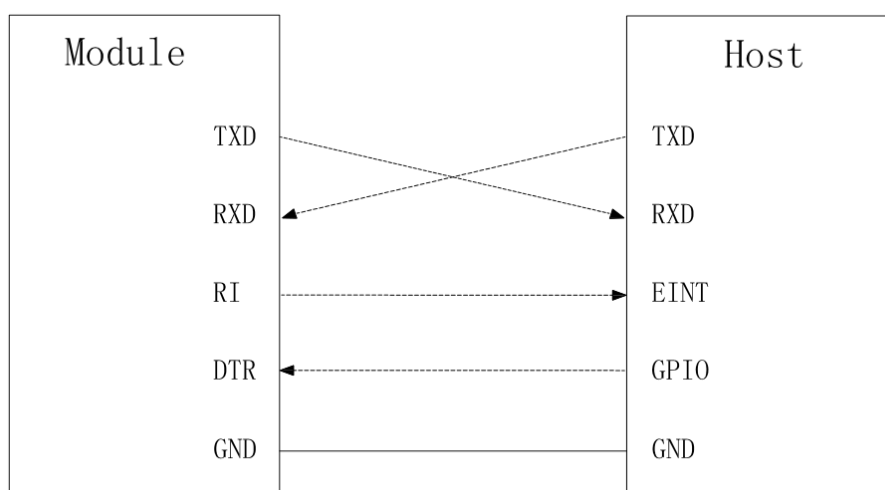


图 17 串口睡眠应用

- 拉低 DTR 管脚即可唤醒模块
- 当 ML311 模块有 URC 需要上报时，RI 信号将会唤醒主机。RI 动作细节请参考 3.12RI 信号。

## 6.4 飞行模式

当模块进入飞行模式时，射频功能不可使用，而且所有与射频相关的 AT 命令不可访问。可通过软件方式发送 AT+CFUN=<fun>命令来设置，<fun>参数可选择 0，1 或 4。

- AT+CFUN=0 最少功能模式（关闭 RF 和(U)SIM 卡）
- AT+CFUN=1 全功能模式（默认）
- AT+CFUN=4 飞行模式（关闭 RF 功能）

备注：执行 AT+CFUN 命令不影响 GNSS 功能。

## 6.5 限值

**注意：**下列限值在任何情况下都不可触及，否则可能导致模组的永久损坏！

表 30 模块极限工作电压范围

参数	描述	最小	典型	最大	单位
VBAT_BB 和 VBAT_RF	实际输入电压必须在该范围之内	3.3	3.8	4.3	V
USB_VBUS	USB 检测	3.0	5.0	5.25	V
GPIO	数字 IO 的电平	-0.3	1.8	2.0	V
ADC	模数转换接口	0.3		VBAT_BB	V



## 6.6 工作电流

**表 31 功耗**

参数	描述	条件	功率	典型值	单位	
IVBAT	关机模式	模块关机		20	uA	
	睡眠模式	系统挂起		3	mA	
	空闲模式		GSM900		20	mA
			CDMA BC0		22	mA
			WCDMA B1		21	mA
			LTE-FDD B1		24	mA
			LTE-TDD B38		23	mA
	数据传输		WCDMA B1	23dBm	570	mA
			LTE-FDD B1	23dBm	650	mA
			LTE-TDD B38	23dBm	390	mA
	语音通话		GSM900	32dBm	240	mA
			DCS1800	29dBm	190	mA
			CDMA BC0	24dBm	750	mA
			WCDMA B1	23dBm	560	mA
	GNSS 功耗	AT+CFUN=0			55	mA

## 6.7 工作温度

模块推荐在-35~+75℃环境下工作。建议应用端在环境恶劣条件下考虑温控措施。同时提供模块的扩展工作温度范围，此温度条件下，可能某些 RF 指标会超标。

**表 32 工作温度**

参数	最小	典型	最大	单位
正常工作温度	-35	+25	+75	℃
扩展工作温度	-40		+85	℃

## 6.8 ESD 特性

在模块应用中，由于人体静电、微电子间带电摩擦等产生的静电，通过各种途径放电给模块，可能会对模块造成一定的损坏，因此 ESD 防护应该受到重视。下表为模块管脚的 ESD 耐受电压情况：

**表 33 ESD 性能参数**

测试点	接触放电	空气放电	单位
VBAT	±4	±8	kV
ANT	±4	±8	kV
其他接口	±0.5	±1	kV

## 7 机械特性

### 7.1 模块结构尺寸

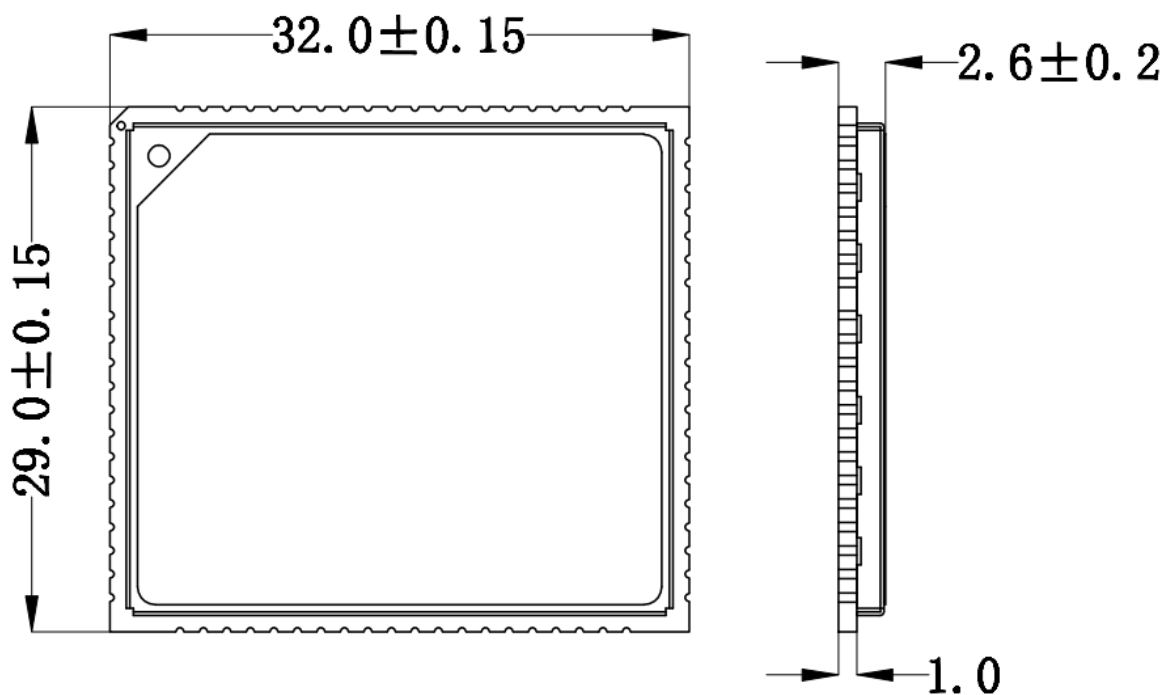


图 18 模块顶部及侧视尺寸图



## 7.2 推荐封装

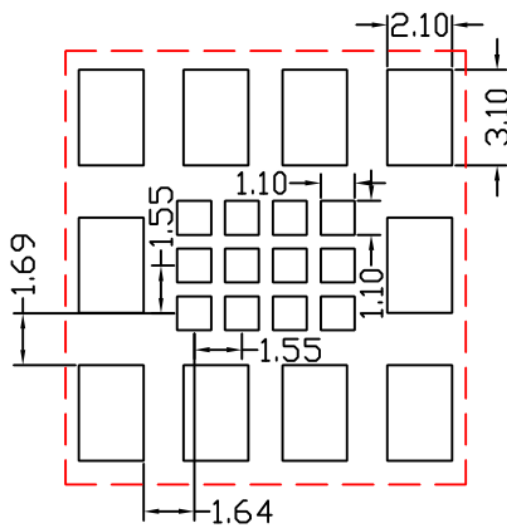
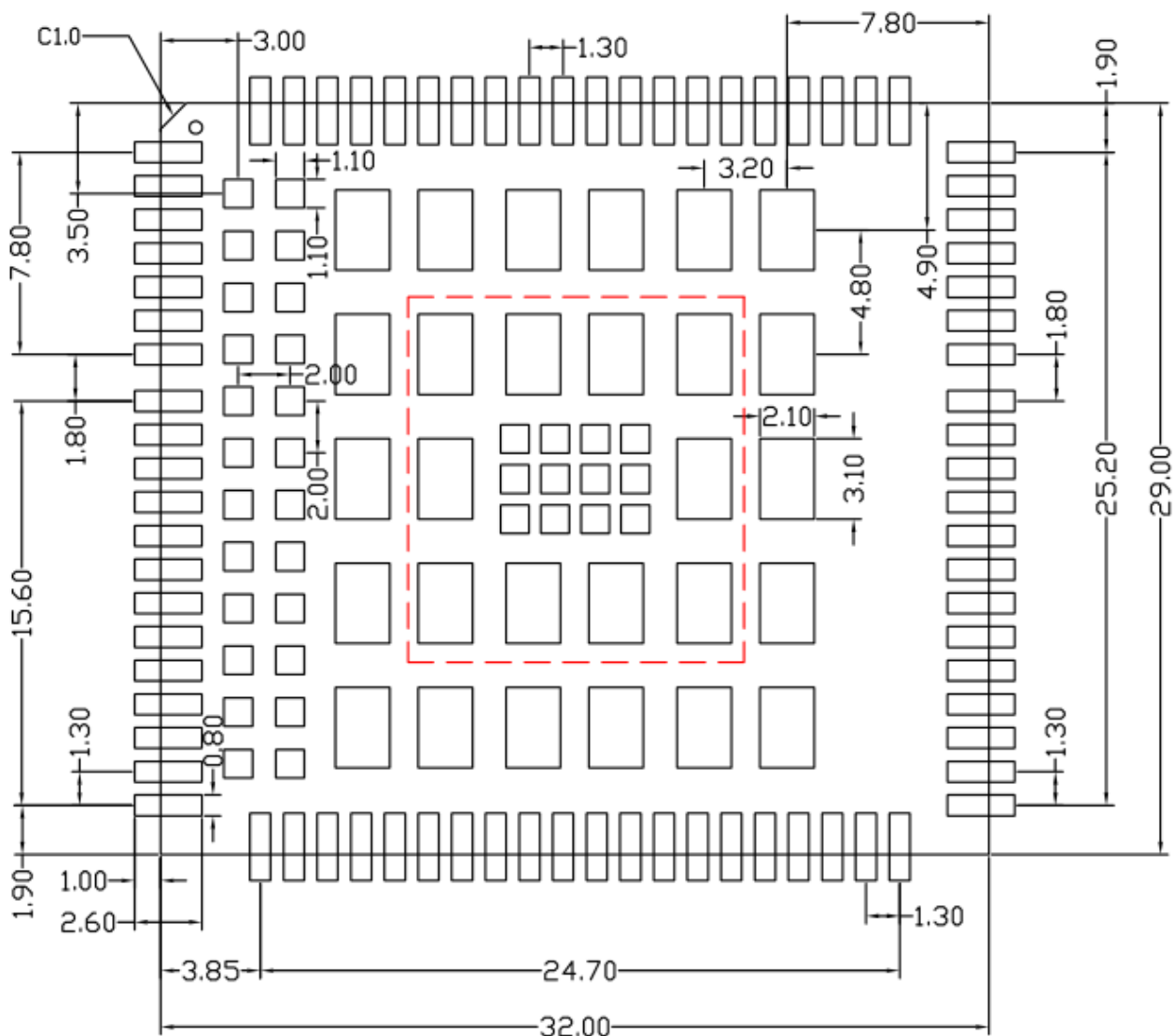


图 20 推荐封装俯视图

## 7.3 模块俯视及底视图



图 21 模块俯视图

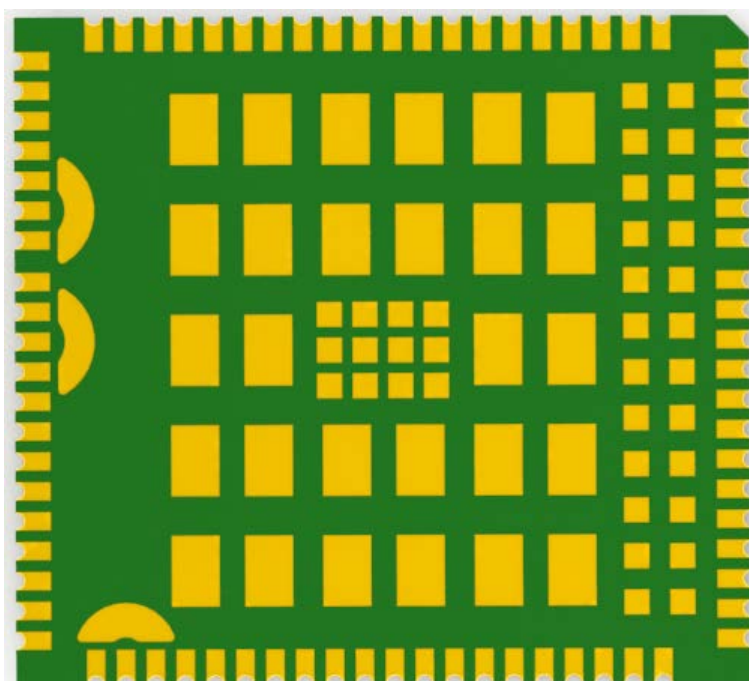
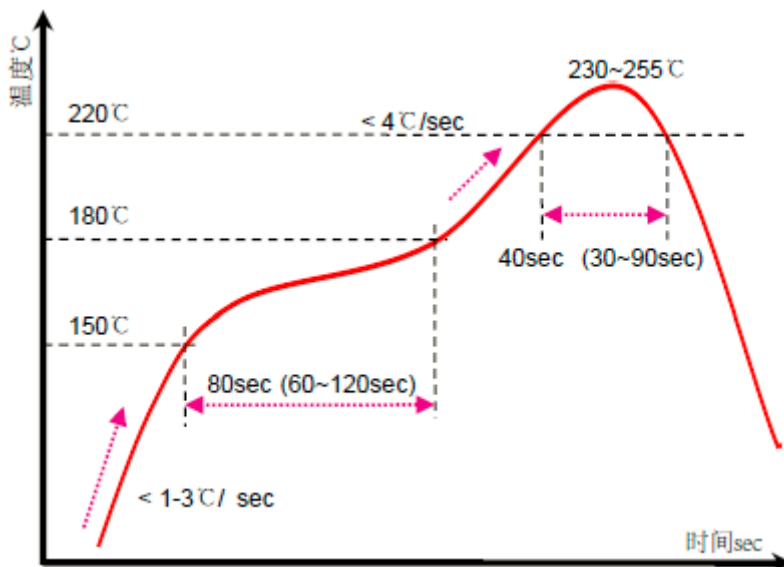


图 22 模块底视图

## 7.4 生产焊接

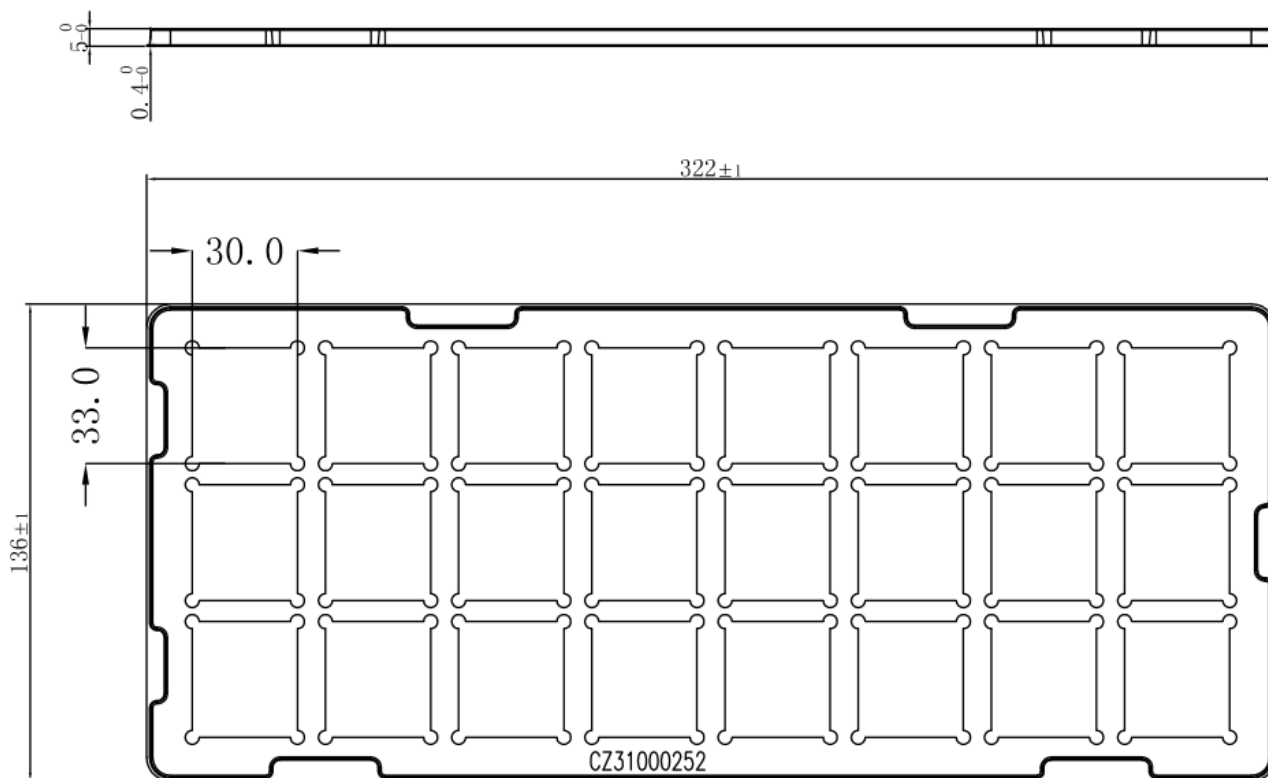
建议模块焊盘部分钢网开口：模组 LCC 焊盘宽度内缩 0.15mm，长度外扩 1mm，干涉部分相互避开；底部 LGA 焊盘，按 PCB 焊盘 60%开口；开阶梯钢网，厚度 0.2mm。

推荐炉温曲线如下图所示：



## 7.5 包材

吸塑托盘为黑色防静电 PS 片材，规格如下：



## 8 联系我们

厦门骐俊物联科技股份有限公司

电话：+86-592-5950030

传真：+86-592-5950028

主页：[www.cheerzing.com](http://www.cheerzing.com)

地址：厦门市思明区观音山国际商务营运中心 7 号楼 8 层

## 9 附录

### 9.1 附录 A GPRS 编码方案

**表 34 GPRS 不同编码方案**

方式	CS-1	CS-2	CS-3	CS-4
码速	1/2	2/3	3/4	1
USF	3	3	3	3
Pre-coded USF	3	6	6	12
Radio Block excl.USF and BCS	181	268	312	428
BCS	40	16	16	16
Tail	4	4	4	-
Coded Bits	456	588	676	456
Punctured Bits	0	132	220	-
数据速率 Kb/s	9.05	13.4	15.6	21.4

### 9.2 附录 B GPRS 多时隙

**表 35 GPRS 不同等级的多时隙分配表**

Multislot Class	Downlink Slots	Uplink Slots	Active Slots
1	1	1	2
2	2	1	3
3	2	2	3
4	3	1	4
5	2	2	4
6	3	2	4
7	3	3	4
8	4	1	5
9	3	2	5
10	4	2	5
11	4	3	5
12	4	4	5

备注：

Active slots 表示 GPRS 设备上行、下行通讯可以同时使用的总时隙数。



## 9.3 附录 C DEGE 调制和编码方式

表 36 EDGE 调制和解码方式

Coding Scheme	Modulation	Coding Family	1 Timeslot	2 Timeslot	4 Timeslot
CS-1	GMSK	/	9.05kbps	18.1kbps	36.2kbps
CS-2	GMSK	/	13.4kbps	26.8kbps	53.6kbps
CS-3	GMSK	/	15.6kbps	31.2kbps	62.4kbps
CS-4	GMSK	/	21.4kbps	42.8kbps	85.6kbps
MCS-1	GMSK	C	8.8kbps	17.6kbps	35.2kbps
MCS-2	GMSK	B	11.2kbps	22.4kbps	44.8kbps
MCS-3	GMSK	A	14.8kbps	29.6kbps	59.2kbps
MCS-4	GMSK	C	17.6kbps	35.2kbps	70.4kbps
MCS-5	8-PSK	B	22.4kbps	44.8kbps	89.6kbps
MCS-6	8-PSK	A	29.6kbps	59.2kbps	118.4kbps
MCS-7	8-PSK	B	44.8kbps	89.6kbps	179.2kbps
MCS-8	8-PSK	A	54.4kbps	108.8kbps	217.6kbps
MCS-9	8-PSK	A	59.2kbps	118.4kbps	236.8kbps

## X-ON Electronics

Largest Supplier of Electrical and Electronic Components

*Click to view similar products for [WiFi Modules - 802.11 category](#):*

*Click to view products by [Cheerzing manufacturer](#):*

Other Similar products are found below :

[7265.NGWG.SW](#) [HDG204-DN-3](#) [FXX-3061-MIX](#) [AX210.NGWG.NV](#) [EWM-W190H02E](#) [ESP32-S3R8](#) [ESP32-WROOM-32U-16MB](#)  
[ESP32-WROOM-32UE](#) [SIM800C](#) [EC04-SGC](#) [Ai-WB2-01F](#) [Ai-M62-32S](#) [Ai-M62-CBS](#) [DFR0654-F](#) [ESP32-WROVER-IB-N16R8](#) [Ai-M62-](#)  
[M2-I-Kit](#) [Ai-WB2-12S](#) [Ai-WB2-13](#) [Ai-WB2-01M](#) [Ai-M62-13U](#) [NodeMCU-VB-01-Kit](#) [Ai-WB2-M1](#) [Ai-M62-12F](#) [Ai-M62-32S-Kit](#) [Ai-](#)  
[M62-13](#) [Ai-M61-32S-KIT\(ALL\)](#) [Ai-M61-32S\(ALL\)](#) [Ai-M61-32S](#) [Ai-WB2-12F](#) [Ai-M62-M2-I](#) [Ai-WB2-32S](#) [Ai-M62-13-Kit](#) [Ai-M62-32S-I](#)  
[Ai-M61-32S-I](#) [E103-W12X](#) [E103-W04B](#) [E103-W05A](#) [E103-W20\(7628\)](#) [E103-W04](#) [E103-W05C](#) [E103-W08A](#) [E103-W03](#) [ML307S](#)  
[MN316-DBRD](#) [ML305](#) [M5310-E](#) [ML307A-DCLN](#) [ESP32-SOLO-1-N49](#) [ESP32-SOLO-1-N16](#) [ESP32-S2-WROVER-I-N16R2](#)