

品名 Product Name	保險絲電阻器 Fusible Metal Film Resistor				
版本 Version	B/3 版	制定日期 Enactment Date	2017 年 06 月 10 日 JUN 30, 2017	頁數 Page	13-1

1. 一般事項 General

1.1 適用 Scope

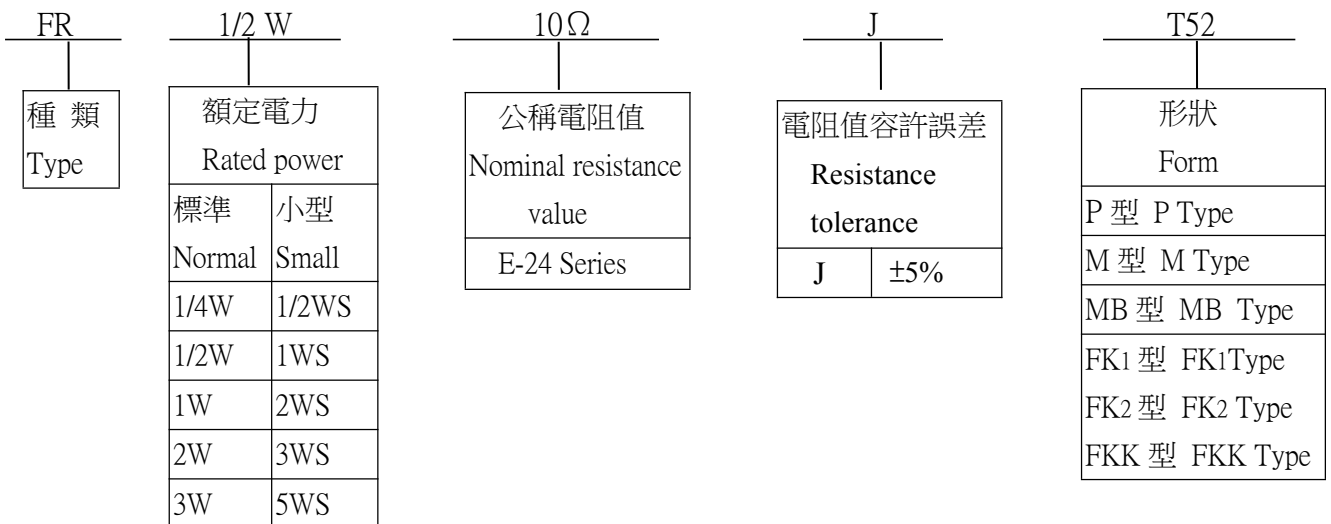
本承認書適用於 [保險絲電阻器]符合環境關聯物質要求之 RoHS 測試。

This specification is available for Fusible Metal Film Resistor manufactured , it accords with RoHS test of Environment related substance requirement.

1.2 形名(例) Type designation (example)

依使用種類、額定電力、公稱電阻值、容許誤差及型狀而區別,其構造如下。

The type designation shall be in the following form and as specified.



1.3 額定電力 Rated power

額定電力係應在周圍溫度 70°C 可以連續負載的最大電力, 如表-1;但周圍溫度如超過 70°C 時之額定電力則依圖一的電力遞減曲線實施。

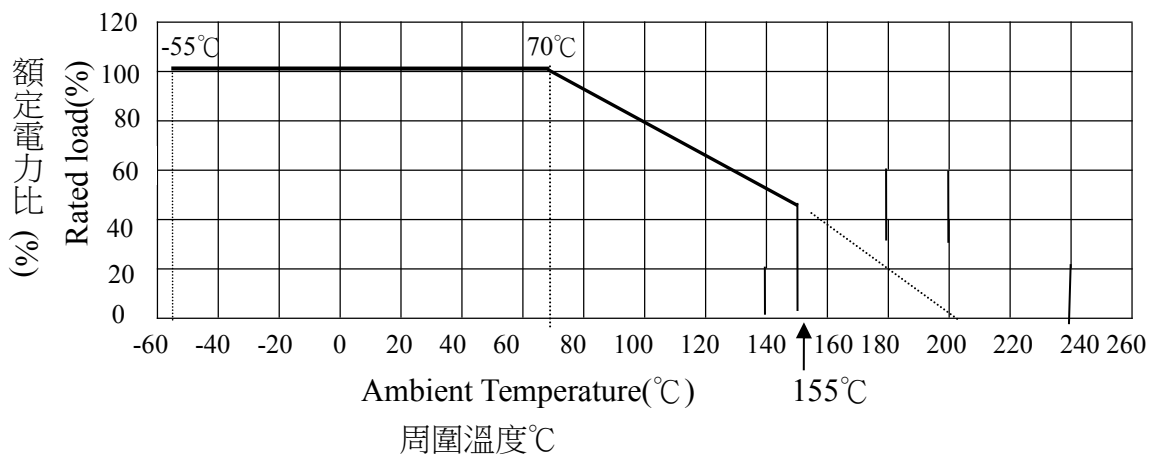
Rated power is maximum power which can be continuously loaded at specified ambient temperature 70°C ,as Table-1;however when the ambient temperature exceeds 70°C ,rated power should be determined from the derating curve of Fig.1.

品名 Product Name	保險絲電阻器 Fusible Metal Film Resistor				
版本 Version	B/3 版	制定日期 Enactment Date	2017年06月10日 JUN 30, 2017	頁數 Page	13-2

表-1 Table-1

種類 Type	定格電力 Rated power	最大開路電壓 Maximum Open Voltage	阻值範圍(Ω) Resistance Range(Ω)	
Normal size	FKNPR1/4W	0.25W	150V	0.1Ω~1KΩ
	FR1/2W	0.5W	250V	0.1Ω~1KΩ
	FR1W	1W	250V	0.1Ω~1KΩ
	FR2W	2W	250V	0.1Ω~1KΩ
	FR3W	3W	300V	0.1Ω~1KΩ
	FR5W	5W	300V	0.1Ω~1KΩ
Small size	FR1/2WS	0.5W	250V	0.1Ω~1KΩ
	FR1WS	1W	250V	0.1Ω~1KΩ
	FR2WS	2W	250V	0.1Ω~1KΩ
	FR3WS	3W	300V	0.1Ω~1KΩ
	FR5WS	5W	300V	0.1Ω~1KΩ

圖一 電力遞減曲線 Figure 1 Power derating curve



1.4 額定電壓 Rated voltage

額定電壓係指對應於額定電力的直流或交流(商用頻率之有效值)的電壓,由下式求得。

The rated voltage shall be the D.C. or A.C.(R.M.S. at power frequency) voltage which corresponds the rated power and the value of which is calculated from the formula below.

$$E = \sqrt{P \times R}$$

Where E: 定格電壓 Rated voltage(V)
P: 定格電力 Rated power(W)
R: 公稱電阻值 Nominal resistance(Ω)

使用溫度 Operating Temperature Range: -55°C ~ +155°C

品名 Product Name	保險絲電阻器 Fusible Metal Film Resistor				
--------------------	---------------------------------------	--	--	--	--

版本 Version	B/3 版	制定日期 Enactment Date	2017 年 06 月 10 日 JUN 30, 2017	頁數 Page	13-3
---------------	-------	------------------------	----------------------------------	------------	------

2. 構造 Construction

2.1 外形尺寸 External dimensions

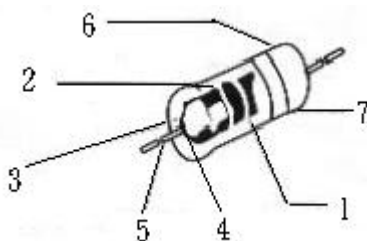
參照本承認書的 [5. 外形尺寸]。

The dimensions shall be satisfied with [5. External dimensions].

2.2 構造圖 Structure diagram

FUS 系列之保險絲電阻器係按下表的材料而構成:

The construction of resistor (FUS series) shall be as follows:



號碼 NO	構造名稱 Item	內容 Material
1	基體磁器 Ceramic core	使用高含鋁量的磁器棒。 High alumina ceramic is used.
2	電阻體 Resistor element	電阻體的成份係使用金屬皮膜。 The resistor element shall consist of Metal Film.
3	端子 Terminal	鐵帽 Tinned iron cap.
4	連接 Connection	導線對鐵帽須以電氣熔接。 The lead wire, which is plated with solder, shall be mounted to the caps by welding process.
5	導線 Lead wire	焊錫或鍍錫的導線。 Soldered or tinned annealed wire.
6	上塗塗裝 Finishing painting	使用矽樹脂塗料。符合 UL-94V-0 不燃性規定。 Silicon resin is used. Accord with UL-94V-0 Nonflammable specification.
7	表示 Indication	色碼。 Color code.

品名 Product Name	保險絲電阻器 Fusible Metal Film Resistor				
版本 Version	B/3 版	制定日期 Enactment Date	2017 年 06 月 10 日 JUN 30, 2017	頁數 Page	13-4
<p>2.3 鐵帽端子 Terminal caps 鐵帽端子須確實地連接(電氣的及機械的)於電阻體上。 The caps shall be securely connected with the resistor element electrically and mechanically.</p> <p>2.4 外裝色澤 Resistor body color</p>					
表-2 Table-2					
普通型 Normal size			小型化 Small size		
種類 Type	顏色 Color		種類 Type	顏色 Color	
FR1/4W, FR1/2W, FR1W, FR2W, FR3W, FR5W	灰色 Gray		FR1/2WS, FR1WS, FR2WS, FR3WS, FR5WS	粉紅色 Pink	
<p>2.5 表示 Indication 參照本承認書的 [4. 表示]。 The indication shall be satisfied with [4. Indication].</p>					
3. 特性 Characteristics					
表-3 Table-3					
項目 Item	規格值 Performance		試驗方法(依據 JIS C 5202) Test methods(Conform to JIS C 5202)		
溫度係數 Temperature Coefficient	±200PPM/°C (±500PPM/°C < 1Ω)		5.2 項參照 Comply with 5.2 $\frac{R_1 - R_0}{R_0(T_1 - T_0)} \times 10^6 (\text{PPM}/^\circ\text{C})$ R ₀ :室溫(T ₀)所測量之電阻值。 R ₁ :室溫+100°C(T ₁)後所測量之電阻值。 R ₀ :Resistance value at room temp.(T ₀). R ₁ :Resistance value at room temp.plus 100°C(T ₁)		
短時間過負荷 Short time overload	±(1%+0.05 Ω)以內。 不得有機械的損傷。 Within ±(1%+0.05 Ω). No evidence of mechanical damage.		5.5 項參照 Comply with 5.5 額定電壓×2.5 倍,5 秒。 不可超過最高過負荷電壓(見表-1) Rated voltage×2.5 times,5s But not to exceed maximum overload voltage. (See table-1)		
絕緣電阻 Insulation Resistance	10 ⁴ MΩ 以上。 10 ⁴ MΩ or more.		5.6 項參照 Comply with 5.6 置於 V 型槽方法。V-block method 施加直流電壓 500V 60 秒。 Resistor shall be tested at DC 500V for 60 seconds.		

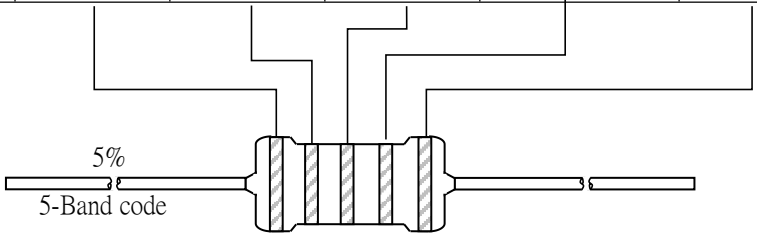
品名 Product Name		保險絲電阻器 Fusible Metal Film Resistor													
版本 Version	B/3 版	制定日期 Enactment Date	2017 年 06 月 10 日 JUN 30, 2017	頁數 Page	13-5										
項目 Item	規格值 Performance	試驗方法(依據 JIS C 5202) Test methods(Conform to JIS C 5202)													
耐電壓 Dielectric Withstanding Voltage	無電弧放電、燒損及絕緣破壞等異狀。 No evidence of flashover mechanical damage, arcing or insulation breakdown.	5.7 項參照 Comply with 5.7 常壓,置於 V 型槽方法。 施加個別規定之交流電壓 60 秒。(見表-1) Constant pressure, V-block method Resistor shall be tested at AC potential respectively for 60 seconds. (See table-1)													
端子強度 Terminal strength	端子不得斷裂及鬆弛。 No evidence of mechanical damage.	6.1 項參照 Comply with 6.1 <table border="1" data-bbox="798 779 1503 1003"> <tr> <td rowspan="3">引張強度 Tensile strength</td> <td>線徑 mm Diameter</td> <td>引張力 ensile force N(kgf)</td> <td>時間 Time</td> </tr> <tr> <td>Φ0.38mm~0.50mm</td> <td>5(0.51)</td> <td>10±1</td> </tr> <tr> <td>Φ0.50mm~0.68 mm</td> <td>10(1.02)</td> <td>second</td> </tr> </table> 扭轉強度：自電阻體起約 6mm~6.5mm 處之端子線，以約 0.75mm 曲率半徑彎曲 90 度，其次由彎曲處向端子線先端 1.2±0.4mm 處挾定端子引出軸，作回轉軸，以約 5 秒時間沿直面回轉 360°再逆轉 360°，如此施行回逆轉 2 次，不可發生折斷及鬆動現象。 Torsion strength : To bend the lead wire at the point of about 6mm~6.5mm from resistor body. about 0.75mm curvature radii to 90° then catch the wire at 1.2±0.4mm apart from the bend point end and turn it (clockwise) by 360 degrees perpendicular to the resistor axis at speed of same 5 seconds per turn, and do the same counterclockwise again which constitute a whole turn. Repeat the turn for 2 times without causing any break and looseness.				引張強度 Tensile strength	線徑 mm Diameter	引張力 ensile force N(kgf)	時間 Time	Φ0.38mm~0.50mm	5(0.51)	10±1	Φ0.50mm~0.68 mm	10(1.02)	second
引張強度 Tensile strength	線徑 mm Diameter	引張力 ensile force N(kgf)	時間 Time												
	Φ0.38mm~0.50mm	5(0.51)	10±1												
	Φ0.50mm~0.68 mm	10(1.02)	second												
焊錫耐熱性 Resistance to soldering heat	±(1%+0.05Ω)以內。 不得有機械的損傷。 Within ±(1%+0.05Ω) No evidence of mechanical damage.	6.4 項參照 Comply with 6.4 350±10°C, 3±0.5 秒, 試驗後放置半小時。 350±10°C, 3±0.5s After test leave for 0.5h.													
焊錫附着性 Solderability	導線至少 95%以上新錫覆蓋。 Covered with new solder by 95% at least.	6.5 項參照 Comply with 6.5 焊錫溫度：255±5°C。 浸錫時間：3±1.0 秒。 Test temperature of solder: 255±5°C Dipping time in solder:3±1.0s													

品名 Product Name		保險絲電阻器 Fusible Metal Film Resistor																
版本 Version	B/3 版	制定日期 Enactment Date	2017 年 06 月 10 日 JUN 30, 2017	頁數 Page	13-6													
項目 Item	規格值 Performance	試驗方法(依據 JIS C 5202) Test methods(Conform to JIS C 5202)																
耐溶劑性 Resistance to solvent	塗裝及色碼不得脫落。 No deterioration of protective coating and markings.	6.9 項參照 Comply with 6.9 放入酒精溶劑之超音波機內，保持 3 分鐘。 Specimens shall be immersed in a bath of isoproalcohol completely for 3 minutes with ultrasonic.																
溫度循環 Temperature cycle	±(5%+0.05Ω)以內。 不得有機械的損傷。 Within ±(5%+0.05Ω) No evidence of mechanical damage.	7.4 項參照 Comply with 7.4 低溫側：-55°C/30 分，室溫：10~15 分鐘 高溫側：+80°C/30 分，室溫：10~15 分鐘 5 回 Low side：-55°C/30min, Room temp.：10 to 15min High side：80°C/30min, Room temp.：10 to 15min 5 cycles																
耐濕負荷壽命 Load life in humidity	±(5%+0.05Ω)以內。 Within ±(5%+0.05Ω)	7.9 項參照 Comply with 7.9 40±2°C，濕度 90~95%，1000 小時 定格電壓(90 分鐘 ON, 30 分鐘 OFF) 40±2°C, 90 to 95%RH, 1000h Rated voltage (90 min ON, 30 min OFF)																
負荷壽命 Load life	±(5%+0.05Ω)以內。 Within ±(5%+0.05Ω)	7.10 項參照 Comply with 7.10 70±3°C，1000 小時 定格電壓(90 分鐘 ON, 30 分鐘 OFF) 70±3°C, 1000h Rated voltage (90 min ON, 30 min OFF)																
<table border="1"> <tr> <td rowspan="6">額定電力 Power Rating</td> <td>倍數 Times</td> <td rowspan="6">×12</td> <td rowspan="6">×16</td> <td rowspan="6">×25</td> <td rowspan="6">×32</td> <td rowspan="6">熔斷時間 Fusing time</td> </tr> <tr> <td>1/4W</td> </tr> <tr> <td>1/2W</td> </tr> <tr> <td>1W</td> </tr> <tr> <td>2W</td> </tr> <tr> <td>3W</td> </tr> </table>		額定電力 Power Rating	倍數 Times	×12	×16	×25	×32	熔斷時間 Fusing time	1/4W	1/2W	1W	2W	3W	10.1Ω~1KΩ	2.1Ω~10Ω	1.1Ω~2Ω	0.1Ω~1Ω	60 秒以下 Under 60 sec.
額定電力 Power Rating	倍數 Times		×12						×16	×25	×32	熔斷時間 Fusing time						
	1/4W																	
	1/2W																	
	1W																	
	2W																	
	3W																	
<p>*熔斷電壓=√(額定功率 × 阻抗值 × 倍數)</p> <p>*Fusing Voltage =√Power rating ×Resistance value ×Times</p> <p>*熔斷試驗後阻值變化,為試驗前 100 倍以上為合格。 Resistance value >100 times</p>																		

品名 Product Name	保險絲電阻器 Fusible Metal Film Resistor				
版本 Version	B/3 版	制定日期 Enactment Date	2017 年 06 月 10 日 JUN 30, 2017	頁數 Page	13-7

4. 表示 Indication
色碼 Color Code

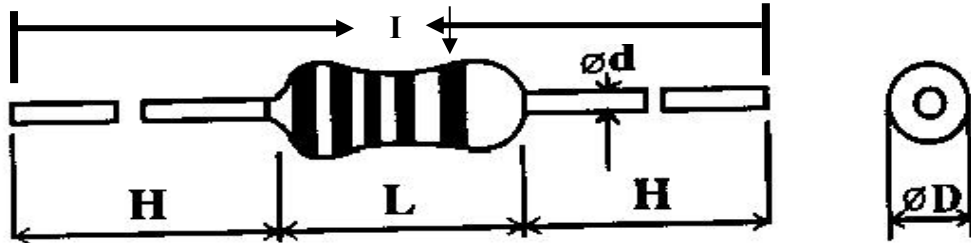
顏色 Color	第 1 數字 1 st figure	第 2 數字 2 nd figure	倍 率 Multiplier	誤差率 Tolerance	區 分 Distinguish
黑 Black	0	0	10 ⁰		白色表示保險絲電阻 FUS type in White.
棕 Brown	1	1	10 ¹	±1% (F)	
紅 Red	2	2	10 ²	±2% (G)	
橙 Orange	3	3	10 ³		
黃 Yellow	4	4	10 ⁴		
綠 Green	5	5	10 ⁵		
藍 Blue	6	6	10 ⁶		
紫 Violet	7	7	10 ⁷		
灰 Gray	8	8			
白 White	9	9			
金 Gold			10 ⁻¹	±5% (J)	
銀 Silver			10 ⁻²		
無 Plain					



品名 Product Name	保險絲電阻器 Fusible Metal Film Resistor				
版本 Version	B/3 版	制定日期 Enactment Date	2017 年 06 月 10 日 JUN 30, 2017	頁數 Page	13-8

5. 外形寸法 External dimensions
 散裝 P 型 P type

第 5 道色碼, '白色' 表示保險絲電阻.
 The 5th color band; FUS type in 'White'.



單位 : mm
 Unit : mm

種類	Type	尺寸					Dimensions
普通型 Normal Size	小型化 Small Size	I	$L \pm 1.0$	ϕD	$\phi d \pm 0.05$	$H \pm 2.0$	
FR1/4W	FR1/2WS	60	6.5	2.3 ± 0.5	0.45	28	
FR1/2W	FR1WS	60	9.0	3.2 ± 0.5	0.50	28	
FR1W	FR2WS	60	11.5	4.5 ± 1.0	0.68	25	
		73	11.5	4.5 ± 1.0	0.68	31	
FR2W	FR3WS	60	15.5	5.0 ± 1.0	0.68	23	
		81	15.5	5.0 ± 1.0	0.68	33	
		94	15.5	5.0 ± 1.0	0.68	40	
FR3W	FR5WS	94	17.5	6.0 ± 1.0	0.68	38	
	FR5W	94	24.5	8.0 ± 1.0	0.68	35	

品名
Product Name

保險絲電阻器

Fusible Metal Film Resistor

版本
Version

B/3 版

制定日期
Enactment Date

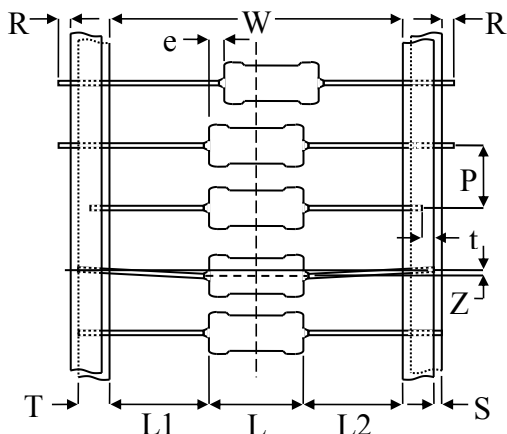
2017 年 06 月 10 日
JUN 30, 2017

頁數
Page

13-9

5.2 帶裝 Axial Lead Taping

Txx Type



單位：mm
Unit：mm

種類 Type		帶狀 Taping	尺寸 Dimensions									
普通型 Normal Size	小型化 Small Size		L	W	P	L1-L2 Max.	T	Z Max.	R Max.	t Max.	e Max.	S Max.
FR1/4W	FR1/2WS	T26	6.5±0.5	26 ⁺¹ ₋₀	5±0.5	0.5	6±0.5	1.2	0	3.0	0.6	0.5
		T52	6.5±0.5	52±1.0	5±0.5	1.0	6±0.5	1.2	0	3.0	0.6	0.5
FR1/2W	FR1WS	T52	9.0±1.0	52±1.0	5±0.5	1.0	6±0.5	1.2	0	3.0	0.6	0.5
FR1W	FR2WS	T52	11.5±1.0	52±1.0	5±0.5	1.0	6±0.5	1.2	0	3.0	0.6	0.5
		T62	11.5±1.0	62±1.0	5±0.5	1.0	6±0.5	1.2	0	3.0	0.6	0.5
FR2W	FR3WS	T62	15.5±1.0	62±1.0	10±0.5	1.0	6±0.5	1.2	0	3.0	0.6	0.5
		T73	15.5±1.0	73±1.0	10±0.5	1.0	6±0.5	1.2	0	3.0	0.6	0.5
		T84	15.5±1.0	84±1.0	10±0.5	1.0	6±0.5	1.2	0	3.0	0.6	0.5
FR3W	FR5WS	T84	17.5±1.5	84±1.0	10±0.5	1.0	6±0.5	1.2	0	3.0	0.6	0.5
FR5W		T84	24.5±1.5	84±1.0	10±0.5	1.0	6±0.5	1.2	0	3.0	0.6	0.5

品名
Product Name

保險絲電阻器
Fusible Metal Film Resistor

版本
Version

B/3 版

制定日期
Enactment Date

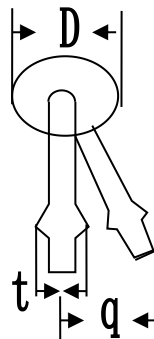
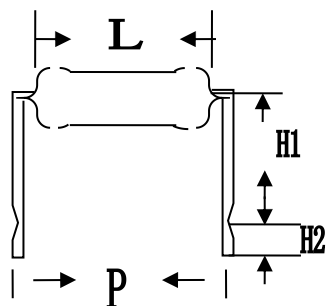
2017 年 06 月 10 日
JUN 30, 2017

頁數
Page

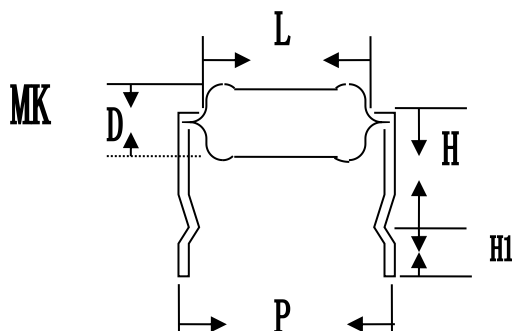
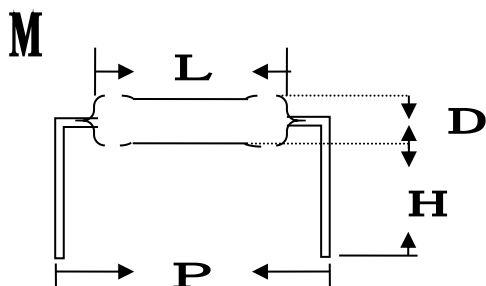
13-10

5.3 MB 型&M 型& MK 型 MB Type &M Type& MK Type

MB



瓦特數 Watts	尺寸 Dimensions (mm)						
	D	L	P±1.0	H1±1.0	H2±0.5	t±0.15	qMax
1/2w,1ws	3.2±0.5	9.0±1.0	12.5/15	10.5	4.5	1.2	3
1w,2ws	4.5±1.0	11.5±1.0	15	10.5	4.5	1.25	3
2w,3ws	5.0±1.0	15.5±1.0	20	10.5	4.5	1.25	3
3W5WS	6.0±1.0	17.5±1.0	25	10.5	4.5	1.25	3
5W	8.0±1.0	24.5±1.0	30	10.5	4.5	1.25	3



瓦特數 Watts	尺寸 Dimensions (mm)			
	ΦD	L	P±1.0	H±1.0
1/4w,1/2ws	2.3±0.5	6.5±0.5	10	8
1/2w,1ws	3.5±0.5	9.0±1.0	12.5/15	10
1w,2ws	4.5±1.0	11.5±1.0	15	10
2w,3ws	5.0±1.0	15.5±1.0	20	10
3w	6.0±1.0	17.5±1.0	25	10

瓦特數 Watts	尺寸 Dimensions (mm)				
	D	L	P±1.0	H±1.0	H1±1.0
1/2w,1ws	3.2±0.5	9.0±1.0	12.5	10	4.5
1w,2ws	4.5±1.0	11.5±1.0	15	10	4.5
2w,3ws	5.0±1.0	15.5±1.0	20	10	4.5
3W5WS	6.0±1.0	17.5±1.0	25	10	4.5

品名
Product Name

保險絲電阻器
Fusible Metal Film Resistor

版本
Version

B/3 版

制定日期
Enactment Date

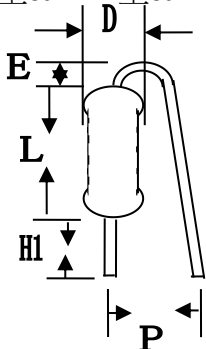
2017 年 06 月 10 日
JUN 30, 2017

頁數
Page

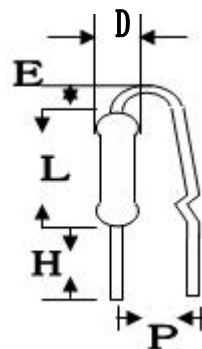
13-11

5.4 F 型 & FK2 型 & FKK 型 F Type & FK2 Type & FKK Type

F



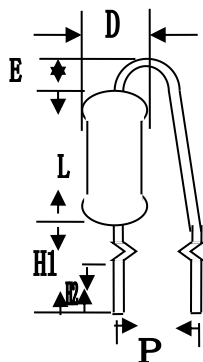
FK2



瓦特數 Watts	尺寸 Dimensions (mm)				
	ϕD	L	$P \pm 2.0$	E Max	$H \pm 1.0$
1/2w, 1ws	3.2 ± 0.5	9.0 ± 1.0	6	3.5	5-8
1w, 2ws	4.5 ± 1.0	11.5 ± 1.0	8	3.5	5-8
2w, 3ws	5.0 ± 1.0	15.5 ± 1.0	8	3.5	5-8
3w	6.0 ± 1.0	17.5 ± 1.0	8	3.5	5-8

瓦特數 Watts	尺寸 Dimensions (mm)				
	ϕD	L	$P \pm 2.0$	E Max	$H \pm 1.0$
1/2w, 1ws	3.2 ± 0.5	9.0 ± 1.0	6	3.5	5-8
1w, 2ws	4.5 ± 1.0	11.5 ± 1.0	8	3.5	5-8
2w, 3ws	5.0 ± 1.0	15.5 ± 1.0	8	3.5	5-8
3w	6.0 ± 1.0	17.5 ± 1.0	8	3.5	5-8

FKK



瓦特數 Watts	尺寸 Dimensions (mm)					
	ϕD	L	$P \pm 1.0$	E Max	$H1 \pm 1.0$	$H2 \pm 1.0$
1/2w, 1ws	3.2 ± 0.5	9.0 ± 1.0	5-7	3.5	8	4.5
1w, 2ws	4.5 ± 1.0	11.5 ± 1.0	5-9	3.5	8	4.5
2w, 3ws	5.0 ± 1.0	15.5 ± 1.0	5-9	3.5	8	4.5
3w	6.0 ± 1.0	17.5 ± 1.0	5-10	3.5	8	4.5

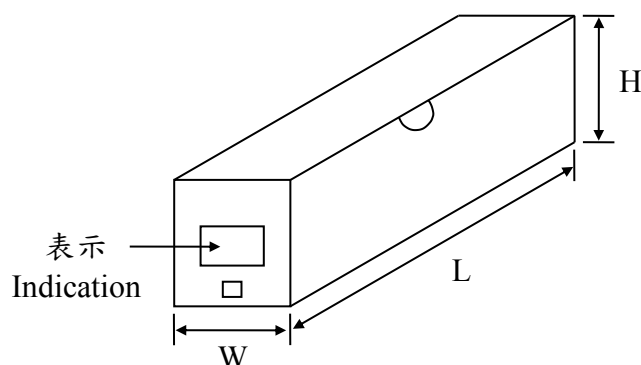
品名 Product Name	保險絲電阻器 Fusible Metal Film Resistor				
版本 Version	B/3 版	制定日期 Enactment Date	2017 年 06 月 10 日 JUN 30, 2017	頁數 Page	13-12

6 包裝 Package

6.1 帶裝品包裝 Tape in box packing (Ammo packing)

6.1.1 表示項目 Indication

- (1) 客戶品號 Customer Part No.
- (2) 製造品號 Manufacturer Part No.
- (3) 數量 Quantity
- (4) 製造者名 Manufacturer



6.1.2 包裝盒尺寸和數量

Packing box size and quantity

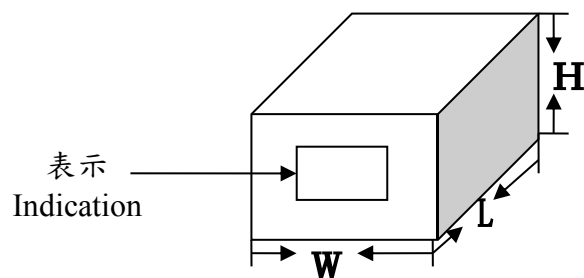
種類 Type		形狀 Form	包裝數量 Quantity	尺寸 Dimensions (mm)		
普通型 Normal Size	小型化 Small Size			L	W	H
FR1/4W	FR1/2WS	T26	5000 PCS	260	50	100
		T52	5000 PCS	260	80	100
FR1/2W	FR1WS	T52	2000 PCS	260	80	85
FR1W	FR2WS	T52	1000 PCS	260	80	85
		T67	1000 PCS	260	85	92
FR2W	FR3WS	T52	1000 PCS	260	80	100
		T73	1000 PCS	260	95	92
FR3W	FR5WS	T84	500PCS	260	110	75
FR5W		T84	250PCS	260	110	75

品名 Product Name	保險絲電阻器 Fusible Metal Film Resistor				
版本 Version	B/3 版	制定日期 Enactment Date	2017 年 06 月 10 日 JUN 30, 2017	頁數 Page	13-13

6.2 散裝品包裝 Tape in box Bulk (Ammo Bulk)

6.2.1 表示項目 Indication

- (5) 客戶品號 Customer Part No.
- (6) 製造品號 Manufacturer Part No.
- (7) 數量 Quantity
- (8) 製造者名 Manufacturer



6.2.2 包裝盒尺寸和數量

Packing box size and quantity

種類 Type		形狀 Form	包裝數量 Quantity	尺寸 Dimensions (mm)		
普通型 Normal Size	小型化 Small Size			L	W	H
FR1/4W	FR1/2WS	P	10000 PCS	240	140	76
		成型 Moulding	10000 PCS	240	140	76
FR1/2W	FR1WS	P	5000 PCS	240	140	76
		成型 Moulding	5000 PCS	240	140	76
FR1W	FR2WS	P	2000 PCS	240	140	76
		成型 Moulding	2000 PCS	240	140	76
FR2W	FR3WS	P	2000 PCS	240	140	76
		成型 Moulding	2000 PCS	240	140	76
FR3W	FR5WS	P	100PCS	240	140	76
		成型 Moulding	250PCS	240	140	76
FR5W		P	50PCS	240	140	76
		成型 Moulding	50PCS	240	140	76

X-ON Electronics

Largest Supplier of Electrical and Electronic Components

Click to view similar products for [Thick Film Resistors - SMD category](#):

Click to view products by [Chian Chia manufacturer](#):

Other Similar products are found below :

[CRCW04028R20JNEE](#) [CRCW06036K80FKEE](#) [CRG1206F1K58](#) [CRL0603-FW-R700ELF](#) [M55342K06B6E19RWL](#) [RC1005F1072CS](#)
[RC1005F471CS](#) [RC1005F4751CS](#) [RCP0603W100RGED](#) [RCWP72251K47FKWB](#) [RLR05C7501GPB14](#) [RLR07C5111FSBSL](#) [ERJ-](#)
[1GMF1R00C](#) [ERJ-1GMF1R20C](#) [ERJ-1GMF2R55C](#) [ERJ-1GMF8R66C](#) [25121WF1003T4E](#) [25.501.3653.0](#) [290-1.0M-RC](#) [292-1.0M-RC](#) [292-](#)
[2.2K-RC](#) [292-4.7K-RC](#) [25121WF4700T4E](#) [292-470K-RC](#) [302-1.0M-RC](#) [CPG1206F10KC](#) [CRCW02011R00FXED](#) [CRCW060315K0FKEE](#)
[CRCW060320K5FKEE](#) [CRG0201F10K](#) [RCG0402150RFKED](#) [RCG04023K92FKED](#) [RCP2512B100RGWB](#) [RCWP110010R0FKS3](#)
[RCWP11002K00FKS3](#) [RCWP12061K00FKS2](#) [3520510RJT](#) [352075KJT](#) [M55342K11B9E53RUL](#) [RMC16-102JT](#) [RMC1JPTE](#) [TR0603MR-](#)
[075K1L](#) [5-2176094-4](#) [35202K7JT](#) [WF06Q1000FTL](#) [ERJ-S03J1R0V](#) [ERJ-S14J4R7U](#) [CHP2512L4R30GNT](#) [CPCC10270R0JE32](#)
[WR12X1621FTL](#)