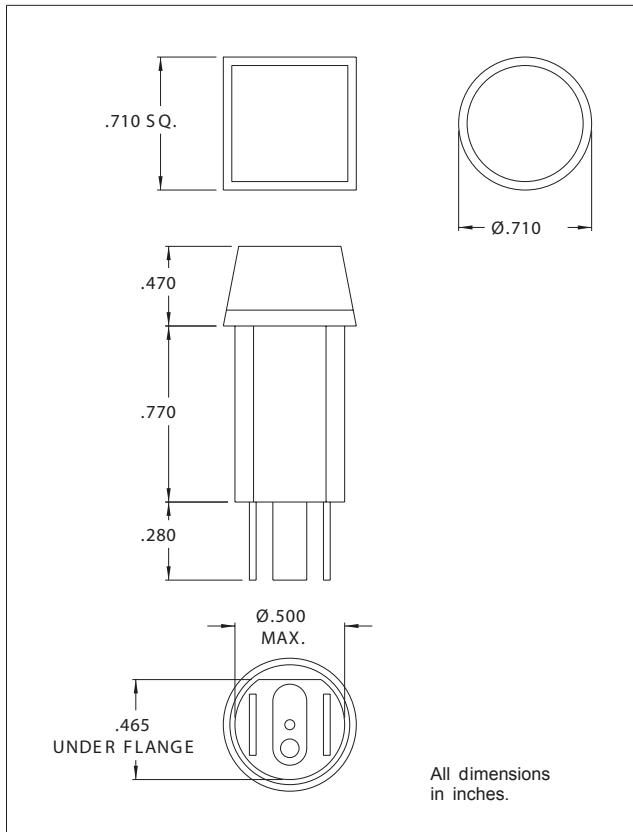


3062 Series Relampable Incandescent Indicator Light

Description and Features



Ordering Information:

For use with T-2 slide base (short) lamps. Complete assembly consists of socket (3062), lamp and lens (see chart below). Items supplied unassembled. Lamp lens and socket must be ordered separately.

Mounting: $\varnothing .500$ hole, supplied with push-on speednut SN0461. Mounting hole pattern on page SP2.

Lens: Polycarbonate, snap-on

Body: Black Nylon

Terminals: Nickel plated brass

Lens Color Table

| Color | Round Lens No. | Square Lens No. |
|--------|----------------|-----------------|
| Red | 3111 | 3121 |
| Clear | 3112 | 3122 |
| Amber | 3113 | 3123 |
| White | 3114 | 3124 |
| Green | 3115 | 3125 |
| Blue | 3116 | 3126 |
| Yellow | 3117 | 3127 |

X-ON Electronics

Largest Supplier of Electrical and Electronic Components

Click to view similar products for [chicago miniature manufacturer](#):

Other Similar products are found below :

[7011X1/5-100](#) [93](#) [PR18](#) [13](#) [15](#) [1493](#) [1731](#) [1874](#) [2110QA2](#) [212-2](#) [2150QA4](#) [2191U7-24V](#) [2330D4](#) [248](#) [2620T1](#) [293](#) [2990D4-6V](#) [2990P3-6V](#) [301](#) [3015](#) [1680](#) [1705](#) [2150A2](#) [2158](#) [2191U5-6V](#) [GF660](#) [PLS13W/50](#) [24ES](#) [PR15](#) [2990D1-6V](#) [2990P1-12V](#) [2990P6-28V](#) [CMD11-21VGC-100](#) [CMD11-21VRC-100](#) [CMD53154](#) [CMD5452](#) [CMD55AB](#) [CMD5760](#) [303](#) [4302H1-5V](#) [455](#) [4610](#) [4745A](#) [5300A75](#) [5307H3](#)
[3122](#) [5635D1](#) [4106-W-19.25](#) [4300E11NF](#) [4327](#)