

# M5310-A 硬件设计手册

NB-IoT 系列

版本：V1.5

日期：2018-07-18



中国移动  
China Mobile



中移物联网有限公司

[iot.10086.cn](http://iot.10086.cn)

## 重要声明

### 注意

本手册描述的产品及其附件的某些特性和功能，取决于当地网络的设计和性能。因此，本手册中的描述可能与您购买的产品或其附件并非完全一一对应。本公司保留随时修改本手册中任何信息的权利，无需进行任何提前通知且不承担任何责任。

### 无担保声明

中移物联网有限公司不在此文档中的任何内容作任何明示或暗示的陈述或保证，而且不对特定目的的适销性及适用性或者任何间接、特殊或连带的损失承担任何责任。

### 操作系统更新声明

操作系统仅支持官方升级；如用户自己刷非官方系统，导致安全风险和损失由用户负责。

### 固件包完整性风险声明

固件仅支持官方升级；如用户自己刷非官方固件，导致安全风险和损失由用户负责。

**版权所有 © 中移物联网有限公司。保留一切权利。**

本手册中描述的产品中，可能包含中移物联网公司及其可能存在的许可人享有版权的软件，除非获得相关权利人的许可，否则，非经本公司书面同意，任何单位和个人不得擅自摘抄、复制本手册内容的部分或全部，并不得以任何形式传播。

# 关于文档

## 修订记录

版本	日期	作者	描述
1.0	2018-01-16	罗永兵、程慧超	初版
1.1	2018-02-11	程慧超	优化部分描述
1.2	2018-03-01	程慧超	更新模块机械尺寸参数
1.3	2018-04-25	程慧超	新增 MQTT-SN/TCP
1.4	2018-05-25	程慧超	更新推荐供电电压、新增 RI*、ESD 防护
1.5	2018-07-18	程慧超	新增 RI，更新电平转换参考电路



# 目录

重要声明 .....	1
关于文档 .....	2
目录 .....	3
图片索引 .....	5
表格索引 .....	6
<b>1 引言 .....</b>	<b>7</b>
1.1 安全须知 .....	7
<b>2 综述 .....</b>	<b>8</b>
2.1 主要性能 .....	8
2.2 功能框图 .....	9
<b>3 应用接口 .....</b>	<b>9</b>
3.1 管脚描述 .....	10
3.2 工作模式 .....	12
3.3 电源供电 .....	13
3.3.1 模块电源供电接口 .....	13
3.3.2 减少电压跌落 .....	13
3.3.3 供电参考电路 .....	14
3.4 开机 .....	14
3.5 关机 .....	15
3.6 复位模块 .....	15
3.7 节电技术 .....	16
3.8 串口 .....	17
3.8.1 主串口 .....	18
3.8.2 调试串口 .....	18
3.8.3 串口应用 .....	19
3.9 SIM IC .....	20
3.10 ADC 数模转换* .....	22
3.11 网络状态指示* .....	22
3.12 RI 信号 .....	23
<b>4 天线接口 .....</b>	<b>23</b>
4.1 射频参考电路 .....	24

4.2	RF 输出功率 .....	24
4.3	RF 接收灵敏度 .....	25
4.4	工作频率 .....	25
4.5	天线要求 .....	25
4.6	推荐 RF 焊接方式 .....	26
<b>5</b>	<b>电气性能和可靠性 .....</b>	<b>26</b>
5.1	绝对最大值 .....	26
5.2	工作温度 .....	26
5.3	耗流 .....	27
5.4	静电防护 .....	27
<b>6</b>	<b>机械尺寸 .....</b>	<b>27</b>
6.1	模块机械尺寸 .....	28
6.2	模块俯视图 .....	28
6.3	模块底视图 .....	29
<b>7</b>	<b>存储和生产 .....</b>	<b>29</b>
7.1	存储 .....	29
7.2	生产焊接 .....	30
7.3	包装 .....	31
附录 A	参考文档及术语缩写 .....	31

## 图片索引

图 1: 功能框图.....	9
图 2: 管脚分配图.....	10
图 3: VBAT 输入参考电路.....	13
图 4: 供电输入参考设计.....	14
图 5: 开机时序图.....	14
图 6: 关机时序图.....	15
图 7: 复位参考驱动电路.....	15
图 8: 复位按键参考设计.....	16
图 9: 功耗参考图 (一) .....	16
图 10: 功耗参考图 (二) .....	17
图 11: 主串口连接方式示意图.....	18
图 12: 软件调试连接图.....	19
图 13: 3.3V 电平转换参考电路.....	19
图 14: 5V 电平转换参考电路.....	20
图 15: RS232 电平转换参考电路.....	20
图 16: 6-pin SIM 卡连接器参考电路.....	21
图 17: NETLIGHT 参考电路.....	22
图 18: 收到 URC 信息或者短消息时 RI 时序.....	23
图 19: 射频参考电路.....	24
图 20: M5310-A 机械尺寸图 (单位: 毫米) .....	28
图 21: 模块俯视图.....	28
图 22: 模块底视图.....	29
图 22: 印膏图.....	30
图 24: 炉温曲线.....	30
图 25: 载带卷盘尺寸图.....	31

## 表格索引

表 1: 模块主要性能.....	8
表 2: 引脚描述.....	10
表 3: 工作模式.....	12
表 4: 电源管脚定义.....	13
表 5: RESET 管脚定义.....	15
表 6: 串口逻辑电平.....	17
表 7: 串口管脚定义.....	18
表 8: SIM 卡管脚定义.....	20
表 9 : ADC 引脚定义.....	22
表 10: NETLIGHT 的工作状态.....	22
表 11: RI 信号状态.....	23
表 12: RF 管脚定义.....	23
表 13: RF 传导功率.....	24
表 14: RF 传导灵敏度.....	25
表 15: 模块工作频率.....	25
表 16: 天线的要求.....	25
表 17: 绝对最大值.....	26
表 18: 工作温度.....	26
表 19: 模块耗流.....	27
表 20: ESD 性能参数 (温度: 25°C, 湿度: 45%) .....	27
表 21: 模块包装信息.....	31
表 22: 参考文档.....	31
表 22: 术语缩写.....	32

# 1 引言

本文档定义了 M5310-A 模块及其硬件接口规范，电气特性和机械规范，通过此文档的帮助，结合我们的应用手册和用户指导书，客户可以快速应用 M5310-A 模块于无线应用。

## 1.1 安全须知

通过遵循以下安全原则，可确保个人安全并有助于保护产品和工作环境免遭潜在损坏。



道路行驶安全第一！当你开车时，请勿使用手持移动终端设备，除非其有免提功能。请停车，再打电话！



登机前请关闭移动终端设备。移动终端的无线功能在飞机上禁止开启以防止对飞机通讯系统的干扰。忽略该提示项可能会导致飞行安全，甚至触犯法律。



当在医院或健康看护场所，注意是否有移动终端设备使用限制。RF 干扰会导致医疗设备运行失常，因此可能需要关闭移动终端设备。



移动终端设备并不保障任何情况下都能进行有效连接，例如在移动终端设备没有话费或 SIM 无效。当您在紧急情况下遇见以上情况，请记住使用紧急呼叫，同时保证您的设备开机并且处于信号强度足够的区域。



您的移动终端设备在开机时会接收和发射射频信号。当靠近电视，收音机电脑或者其他电子设备时都会产生射频干扰。



请将移动终端设备远离易燃气体。当你靠近加油站，油库，化工厂或爆炸作业场所，请关闭移动终端设备。在任何有潜在爆炸危险场所操作电子设备都有安全隐患。



## 2 综述

M5310-A 模块是一款工业级的多频段 NB-IOT 无线模块，其工作频段是 Band3、Band 5、Band 8。它主要应用于低功耗的数据传输业务，满足 3gpp Release14 标准。

M5310-A 是 LCC 封装的贴片式模块，30 个管脚，尺寸仅有 19mm×18.4mm×2.2mm。M5310-A 内嵌 LwM2M/MQTT-SN/TCP/UDP/COAP 等数据传输协议及扩展的 AT 命令。

M5310-A 模块采用了低功耗技术，电流功耗在 PSM 模式下低至 3 uA。

### 备注

该模块完全符合 RoHS 标准。

## 2.1 主要性能

表 1：模块主要性能

特色	说明
供电	VBAT 供电电压范围：3.1V ~ 4.2V 推荐供电电压：3.6V
省电	PSM 模式下耗流：3 uA
频段	多频：Band 3, Band 5, Band 8 模块可自动搜寻频率 频段选择可以通过 AT 命令来设置
发射功率	23dBm ±2dB
温度范围	正常工作温度：-40° C ~ +85° C 存储温度：-45° C ~ +95° C
SIM 卡接口	支持 SIM 卡：3V 支持内置 SIM IC：3V
天线接口特征阻抗	50 欧姆
物理特征	尺寸：19±0.2 × 18.4±0.2 × 2.2±0.2mm 重量：1.7g
固件升级	串口升级

## 2.2 功能框图

下图为 M5310-A 功能框图，阐述了其主要功能。

- 电源管理
- RF
- 外围接口
  - 电源供电
  - 串口
  - SIM 卡接口
  - 射频接口

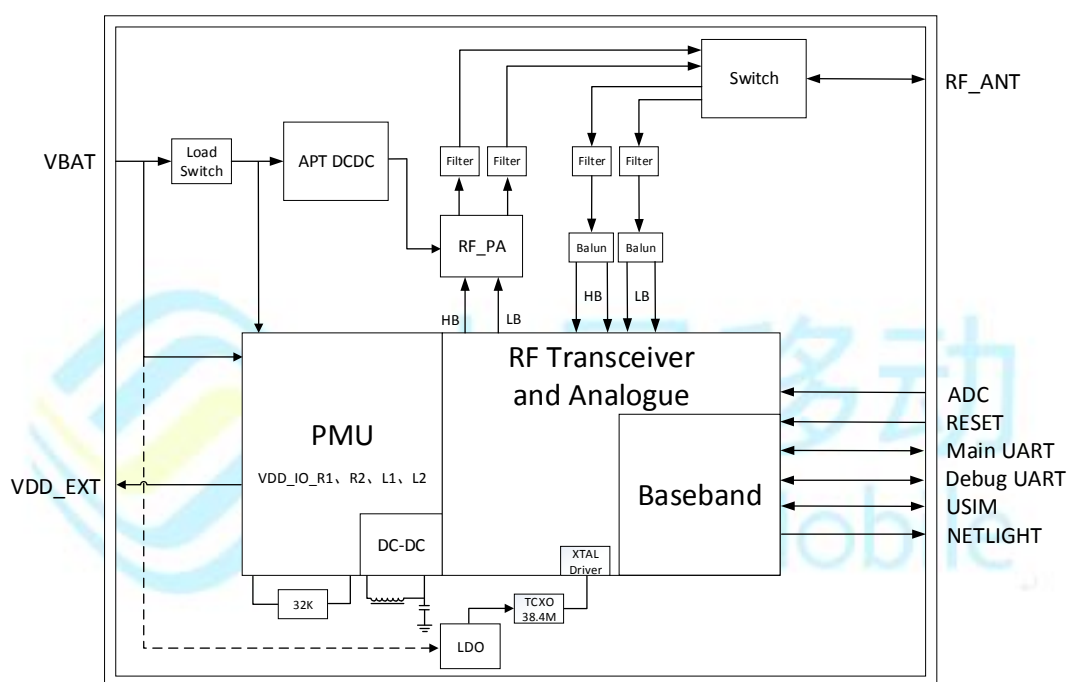


图 1：功能框图

## 3 应用接口

M5310-A 模块有 30 个 (1.6mm×0.7mm) 贴片引脚。以下章节详细阐述了模块各组接口的功能：

- 电源供电 (请参考 3.3 章节)
- 串口 (请参考 3.8 章节)
- SIM 卡接口 (请参考 3.9 章节)
- ADC 接口 (请参考 3.10 章节)
- RF 接口 (请参考 4 章节)

### 3.1 管脚描述

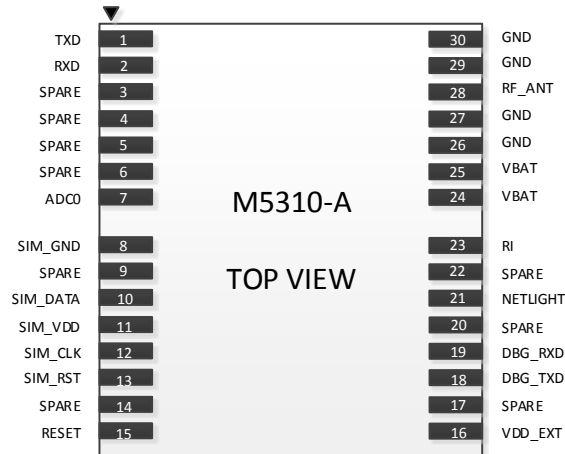


图 2：管脚分配图

表 2：引脚描述

#### 电源

引脚号	引脚名	I/O	描述	DC 特性	备注
24,25	VBAT	PI	模块主电源 VBAT=3.1V~4.2V	$V_{max}=4.2V$ $V_{min}=3.1V$ $V_{norm}=3.6V$	电源必须能够提供达 0.5A 的电流
16	VDD_EXT	PO	输出 3.0V	$V_{max}=3.1V$ $V_{min}=2.9V$ $V_{norm}=3.0V$ $I_{max}=5mA@Active$ $I_{max}=30\mu A@PSM$	不用则悬空。
26,27,29,30	GND		地		

#### 复位

引脚号	引脚名	I/O	描述	DC 特性	备注
15	RESET	DI	复位模块	$V_{ILmax}=0.6V$ $V_{IHmin}=2.1V$ $V_{IHmax}=3.3V$ $R_{pu}\approx 78k\Omega$	内部上拉 低电平有效

### 指示灯

引脚号	引脚名	I/O	描述	DC 特性	备注
21	NETLIGHT*	DO	网络状态指示	VOLmax=0.4V VOHmin=2.4V	不用则悬空。

### 串口

引脚号	引脚名	I/O	描述	DC 特性	备注
2	RXD	DI	模块接收数据	VILmax=0.6V VIHmin=2.1V VIHmax=3.3V	3.0V 电源域 不用则悬空
1	TXD	DO	模块发送数据	VOLmax=0.4V VOHmin=2.4V	
18	DBG_TXD	DO	调试串口发送	VOLmax=0.4V VOHmin=2.4V	不用则悬空
19	DBG_RXD	DI	调试串口接收	VILmax=0.6V VIHmin=2.1V VIHmax=3.3V	

### 振铃

引脚号	引脚名	I/O	描述	DC 特性	备注
23	RI	DO	模块输出振铃提示	VOLmax=0.4V VOHmin=2.4V	不用则悬空。

### 射频

引脚号	引脚名	I/O	描述	DC 特性	备注
28	RF_ANT	IO	射频天线焊盘	50 欧姆特性阻抗	请参考第 4 章

### SIM 卡

引脚号	引脚名	I/O	描述	DC 特性	备注
8	SIM_GND		SIM 卡专用地		
11	SIM_VDD	DO	SIM 卡供电电压	Vnorm=3.0V	

10	SIM_DATA	I/O	SIM 卡数据线	VOLmax=0.4V VOHmin=2.4V VILmin=-0.3V VILmax=0.6V VIHmin=2.1V VIHmax=3.3V	SIM 卡接口建议使用 TVS 管 ESD 保护, SIM 卡座到模块最长布线不要超过 200mm。
12	SIM_CLK	DO	SIM 卡时钟线	VOLmax=0.4V VOHmin=2.4V	
13	SIM_RST	DO	SIM 卡复位线	VOLmax=0.4V VOHmin=2.4V	

### ADC

引脚号	引脚名	I/O	描述	DC 特性	备注
7	ADC0*	AI	数模转换	电压输入范围: 0V~4.0V	不用则悬空

### SPARE

引脚号	引脚名	I/O	描述	DC 特性	备注
3, 4, 5, 6, 9, 14, 17, 20, 22	SPARE		预留引脚		保持悬空

注: 模组背面的圆形焊盘是模组自身生产与测试时使用的测试点。实际使用中无需对其做任何电气连接。

## 3.2 工作模式

下表简要地叙述了模块的三种工作模式。

表 3: 工作模式

模式	功能	描述
正常工作模式	Active	模块处于活动状态; 所有功能正常可用, 可以进行数据发送和接收; 模块在此模式下可切换到 Idle 模式或 PSM 模式。
	Idle	模块处于浅睡眠状态, 网络保持连接状态, 可接收寻呼消息; 模块在此模式下可切换至 Active 模式或者 PSM 模式。

	PSM	模块只有 RTC 工作，网络处于非连接状态，不可接收寻呼消息；当 DTE (Data Terminal Equipment) 主动发送数据或者定时器 T3412 (与周期性更新相关) 超时后，模块将被唤醒。
--	-----	---

## 3.3 电源供电

### 3.3.1 模块电源供电接口

M5310-A 提供了两个 VBAT 接口用于外部供电。

下表是 VBAT 和 GND 接口描述。

表 4: 电源管脚定义

引脚号	引脚名	描述	Min	Typ	Max	Unit
24, 25	VBAT	模块主电源	3.1	3.6	4.2	V
26, 27, 29, 30	GND	地		0		V

### 3.3.2 减少电压跌落

模块电源 VBAT 电压输入范围为 3.1V~4.2V。为保证 VBAT 电压不会跌落到 3.1V 以下，在靠近模块 VBAT 输入端，建议并联一个低 ESR (ESR=0.7Ω) 的 100uF 的钽电容，以及 100nF、100pF (0402 封装)、22pF (0402 封装) 滤波电容，VBAT 输入端参考电路如下图所示。并且建议 VBAT 的 PCB 走线尽量短且足够宽，减小 VBAT 走线的等效阻抗，确保在最大发射功率时大电流下不会产生太大的电压跌落。建议 VBAT 走线宽度不少于 2mm，并且走线越长，线宽越宽。

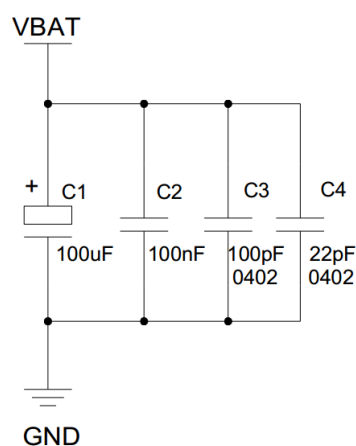


图 3: VBAT 输入参考电路

### 3.3.3 供电参考电路

电源设计对模块的供电至关重要，必须选择能够提供至少 0.5A 电流能力的电源。若输入电压跟模块的供电电压的压差不是很大，建议选择 LDO 作为供电电源。若输入输出之间存在比较大的压差，则使用开关电源转换器。

下图是+5V 供电的参考设计，采用了 Micrel 公司的 LDO，型号为 MIC29302WU。它的输出电压是 3.6V，负载电流峰值到 3A。为确保输出电源的稳定，建议在输出端预留一个稳压管，并且靠近模块 VBAT 管脚摆放。建议选择反向击穿电压为 5.1V，耗散功率为 1W 以上的稳压管。

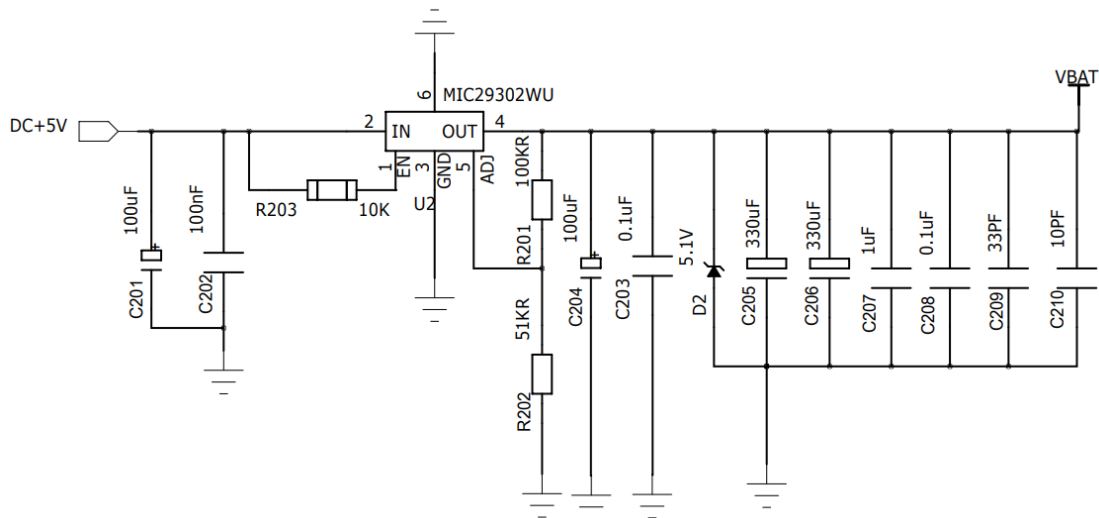


图 4：供电输入参考设计

### 3.4 开机

M5310-A VBAT 引脚上电后模块自动开机。

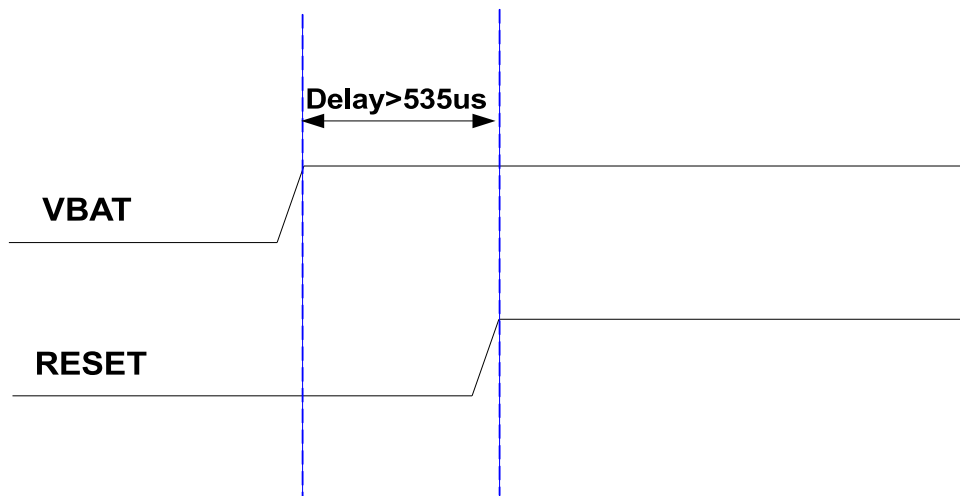


图 5：开机时序图

### 3.5 关机

当模块 VBAT 引脚切断供电时模块关机。

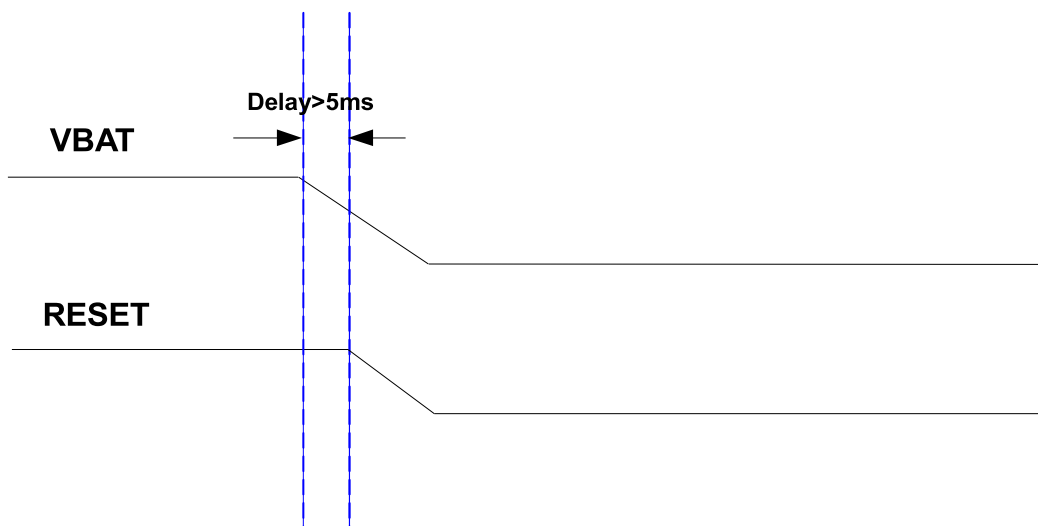


图 6：关机时序图

### 3.6 复位模块

M5310-A 通过拉低 RESET 管脚一定时间实现模块复位。实现复位的低电平持续时间要求如下。

表 5：RESET 管脚定义

引脚号	引脚名	I/O	描述	RESET TIME
15	RESET	DI	实现模块复位	>100ms

推荐电路如下：

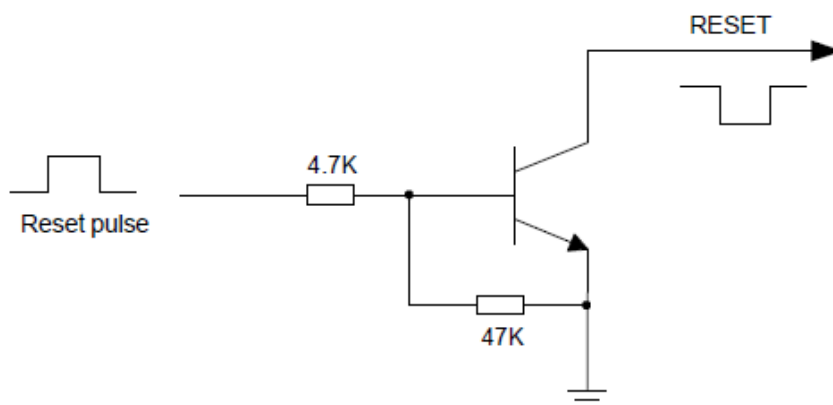


图 7：复位参考驱动电路



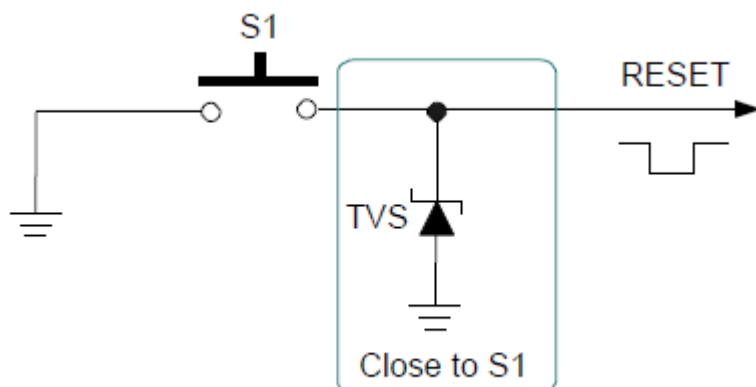


图 8: 复位按键参考设计

### 3.7 节电技术

NB-IOT 主要用到两种节电技术,分别是 PSM(Power Saving Mode)和 eDRX(Extended DRX)。

模块在 PSM 下的最大耗流为 5uA。PSM 主要目的是降低模块功耗,延长电池的供电时间。下图显示了模块在不同模式下的功耗。

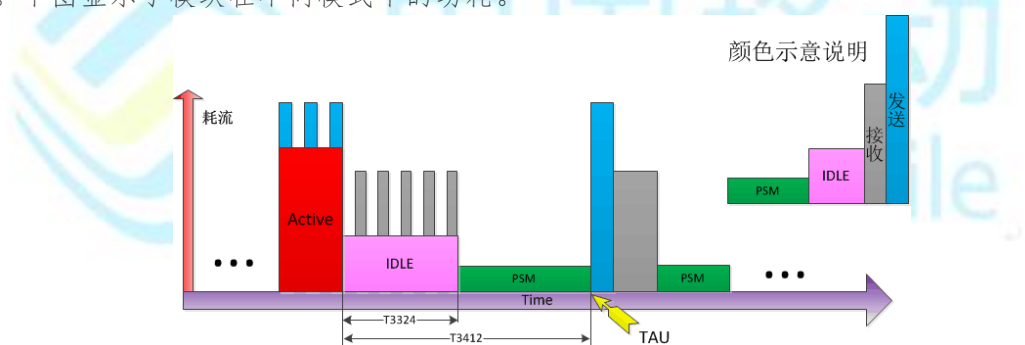


图 9: 功耗参考图 (一)

模块进入 PSM 的过程如下:模块在与网络端建立连接或跟踪区更新(TAU)时,会在请求消息中申请进入 PSM,网络端在应答消息中配置 T3324 定时器数值返给模块,并启动可达定时器。当 T3324 定时器超时后,模块进入 PSM。模块在针对紧急业务进行连网或进行公共数据网络初始化时,不能申请进入 PSM。

当模块处于 PSM 模式时,将关闭大部分连网活动,包括停止搜寻小区消息、小区重选等。但是 T3412 定时器(与周期性 TAU 更新相关)仍然继续工作。

进入 PSM 后,网络端将不能寻呼模块,直到下次模块启动连网程序或 TAU 时,才能发起寻呼。

模块有两种方式退出 PSM,一种是 DTE 主动发送上行数据,模块退出 PSM;另一种是当 T3412 定时器超时后,TAU 启动,模块退出 PSM。

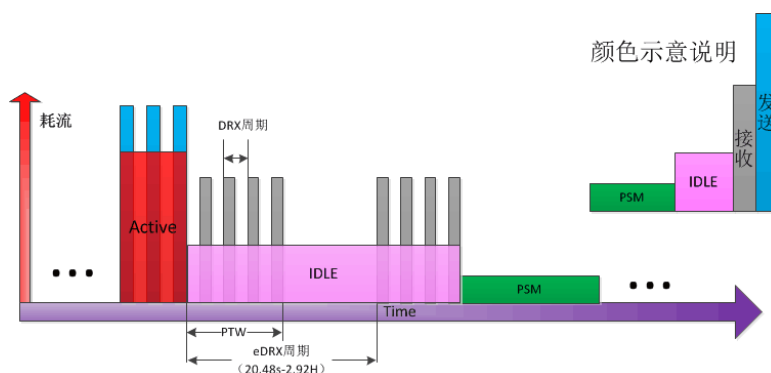


图 10：功耗参考图（二）

eDRX（增强型不连续接收）技术，是通过延长 DRX 的时间，减少了终端的 DRX 次数和频率，从而达到节电的目的。eDRX 可工作于空闲模式和连接模式。在连接模式下，eDRX 把接收间隔扩展至 10.24 秒；在空闲模式下，eDRX 将寻呼监测和 TAU 更新间隔扩展至超过 40 分钟。节电效果相比 PSM 要差些，但相对于 PSM，eDRX 提高了下行通信链路的可到达性，较为适合保持长连接等的应用。

### 3.8 串口

模块设有两个串口：主串口和调试串口。模块作为 DCE (Data Communication Equipment)，并按照传统的 DCE-DTE (Data Terminal Equipment) 方式连接。

主串口：

TXD：发送数据到 DTE 设备的 RXD 端。

RXD：从 DTE 设备 TXD 端接收数据。

RI：振铃提示。

调试串口：

DBG\_TXD：发送数据到 DTE 的串口。

DBG\_RXD：从 DTE 的串口接收数据。

串口逻辑电平如下表所示：

表 6：串口逻辑电平

参数	最小值	最大值	单位
$V_{IL}$	$-0.1 \times V_{DD\_EXT}$	$0.2 \times V_{DD\_EXT}$	V
$V_{IH}$	$0.7 \times V_{DD\_EXT}$	$1.1 \times V_{DD\_EXT}$	V
$V_{OL}$		0.4	V

V <sub>OH</sub>	2.4	VDD_EXT	V
-----------------	-----	---------	---

表 7：串口管脚定义

接口	名称	管脚	作用
主串口	TXD	1	模块串口发送数据
	RXD	2	模块串口接收数据
	RI*	23	振铃提示
调试串口	DBG_TXD	18	模块调试串口发送数据
	DBG_RXD	19	模块调试串口接收数据

### 3.8.1 主串口

#### 3.8.1.1 主串口特点

- 8 个数据位，无奇偶校验，一个停止位。
- 用以 AT 命令传送，串口支持软件升级。
- 支持波特率如下：9600、115200。

#### 3.8.1.2 串口参考设计

串口请参考如下的连接方式。

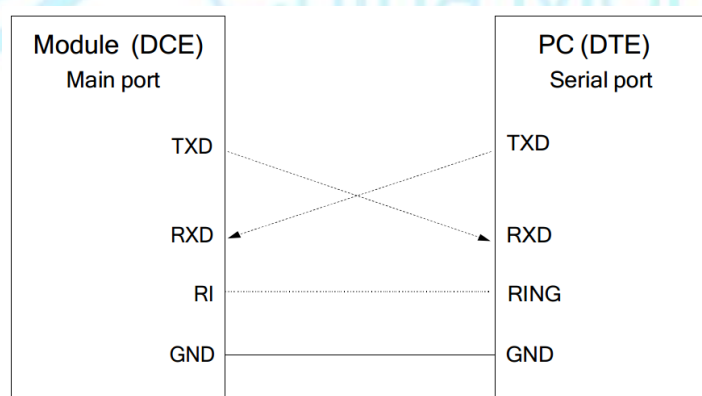


图 11：主串口连接方式示意图

### 3.8.2 调试串口

调试串口：

- 数据线：DBG\_TXD 和 DBG\_RXD

- 调试口仅用作软件调试，波特率配置为 921600bps
- 串口会自动向外面输出 log 信息
- Log 信息需要专门的软件抓取解析

调试串口连线参考如下方式连接：

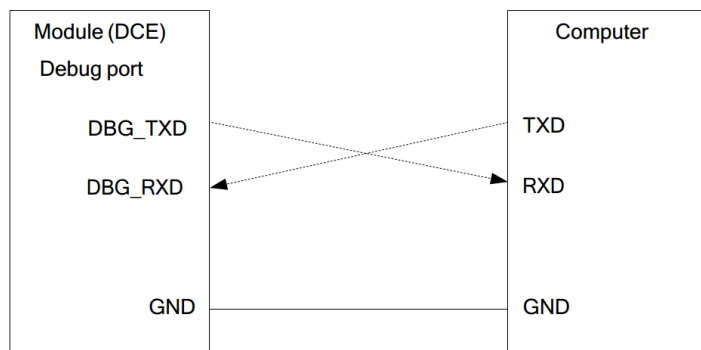


图 12：软件调试连接图

### 3.8.3 串口应用

3.3V 电平情况下的电平匹配电路参考设计如下。

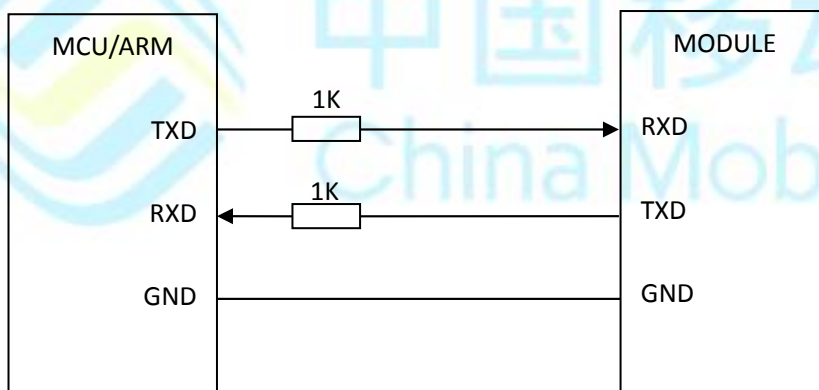


图 13：3.3V 电平转换参考电路

5V 系统的电平匹配，模块和外设之间的电平匹配可以参考如下的连接方式，其中 VCC\_MCU 是客户端的 I/O 电平电压。VDD\_EXT 是模块输出的 I/O 电平电压。

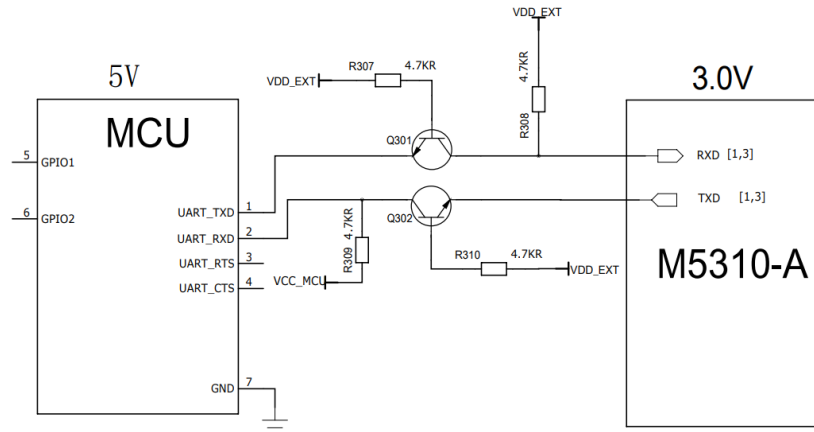


图 14: 5V 电平转换参考电路

由于模块的串口是 3.0V CMOS 电平，当模块和 PC 机进行通信时，需要在他们之间加 RS232 电平转换电路。下图为模块与 PC 通信时，串口电平的转换电路。

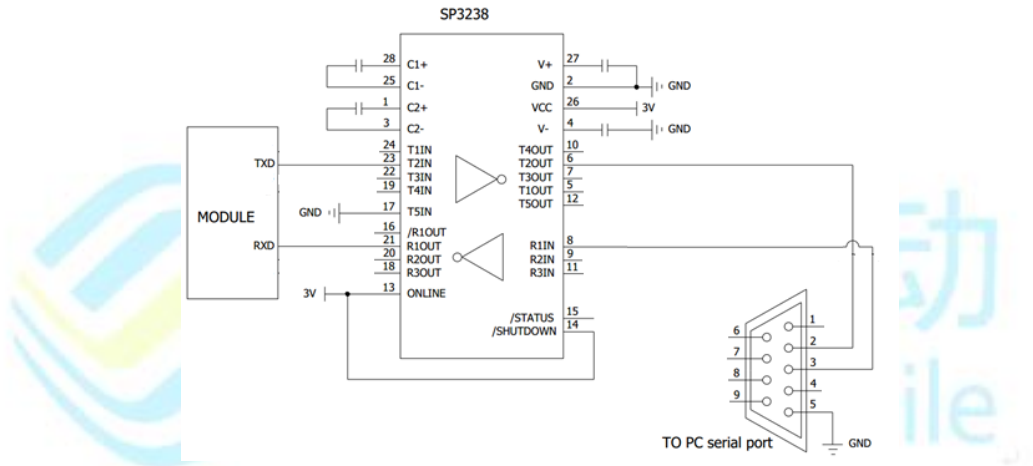


图 15: RS232 电平转换参考电路

### 3.9 SIM IC

对于 M5310-A 模块，其内部包含 SIM 卡接口和 SIM IC。对于客户需要设计小巧型的产品有很大的好处，不需要外接 SIM 卡，就可以满足其发送短信及数据传输功能。

SIM 卡接口由模块内部供电，只支持 3.0V SIM 卡。

表 8: SIM 卡管脚定义

引脚号	引脚名	描述	备注
8	SIM_GND	SIM 卡专用地	
10	SIM_DATA	SIM 卡数据引脚	建议上拉 10K 至 SIM_VDD

11	SIM_VDD	SIM 卡供电引脚, 供电电压 3.0V±5%.	
12	SIM_CLK	SIM 卡时钟引脚	
13	SIM_RST	SIM 卡复位引脚	

6-pin SIM 卡连接器参考电路如下:

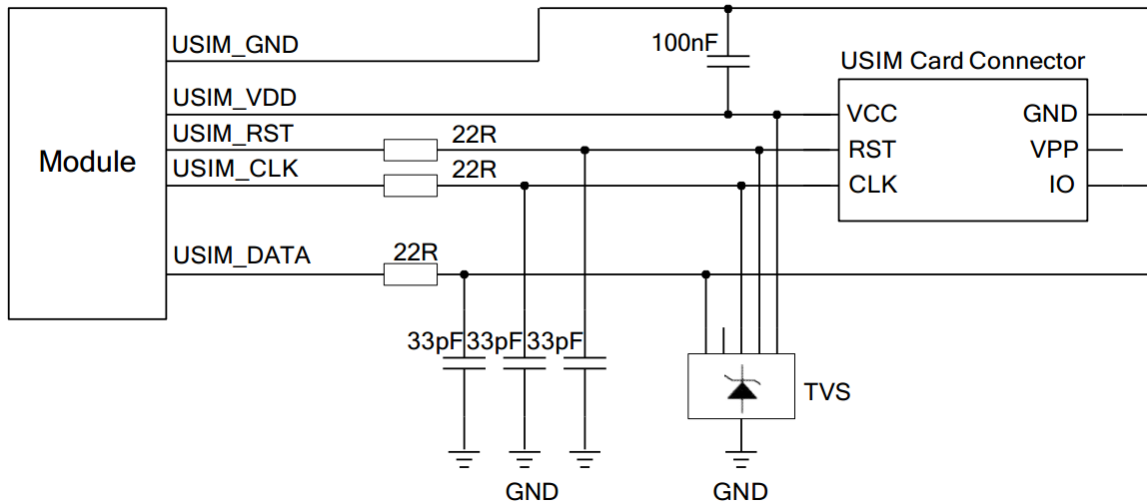


图 16: 6-pin SIM 卡连接器参考电路

#### 备注

为了保证 SIM 卡在实际应用中的可靠性和可用性, 请按照以下标准进行 SIM 卡电路设计。

- 1、布局时尽可能的将 SIM 卡靠近模块, 走线长度尽可能小于 200MM。
- 2、SIM 卡信号线远离 RF 和 VBAT。
- 3、确保模块和 SIM 卡连接器之间短而宽, 接地宽度不小于 0.5mm, 以保持相同的电位。SIM\_VDD 的去耦电容小于 1uF, 必须靠近 SIM 卡连接器。
- 4、为避免 DATA 和 CLK 之间的串扰, 应保持 3 倍线宽间距, 尽量对其包地处理进行屏蔽。
- 5、为增强 SIM 卡稳定性, 建议 SIM\_DATA 引脚增加 10K 上拉电阻至 SIM\_VDD;
- 6、为了提供良好的 ESD 保护, 建议添加 TVS 二极管阵列。最重要的规则是将 ESD 保护装置放置在靠近 SIM 卡连接器处, 并确保被保护的 SIM 卡接口信号线首先通过 ESD 保护装置, 然后通向模块。22Ω 电阻应在模块和 SIM 卡之间串联连接, 抑制 EMI 杂散传输, 增强 ESD 保护。SIM 卡外围电路应该靠近 SIM 卡连接器, 将所有信号线上的旁路电容放置在 SIM 卡附近, 以改善 EMI 抑制效果。

### 3.10 ADC 数模转换\*

M5310-A 提供一路外部 ADC 接口，其引脚定义如下表所示。

表 9：ADC 引脚定义

名称	引脚	作用
ADCO	7	模拟信号转换成数字信号

备注

“\*”表示此功能正在开发中。

### 3.11 网络状态指示\*

NETLIGHT 管脚信号可以用来指示网络的状态，该管脚工作状态如下表所示。指示灯的连接参考电路如下图所示。

表 10：NETLIGHT 的工作状态

NETLIGHT 高低电平状态	模块工作状态
持续低电平 (灯灭)	模块没有运行或者模块未注册到网络
高电平 (灯亮)	模块注册到网络

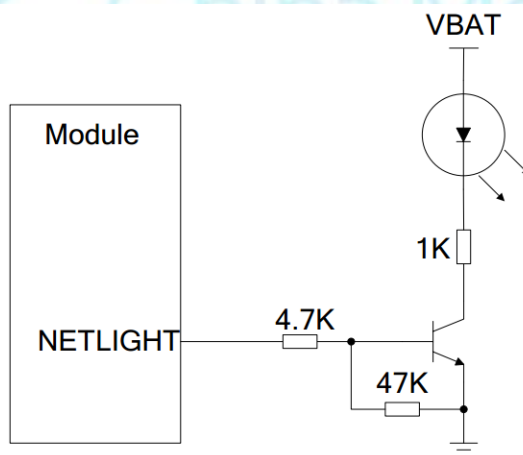


图 17：NETLIGHT 参考电路

备注

“\*”表示此功能正在开发中。

## 3.12 RI 信号

模块 RI 引脚在收到短消息和 URC 上报时的指示信号如下：

表 11: RI 信号状态

模块状态	RI 信号状态
待机	低电平
短信	当收到短消息时, RI 变为高电平, 持续 120ms, 再变为低电平
URC	特定的 URC 信息上报时, 会触发 RI 拉高 120ms

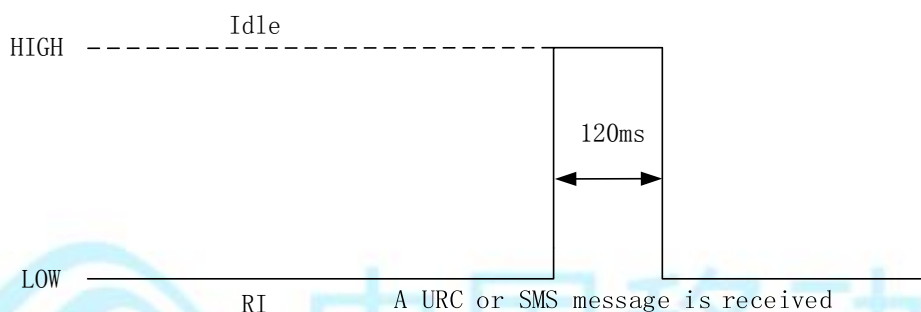


图 18: 收到 URC 信息或者短消息时 RI 时序

### 备注

此功能默认关闭, 可通过 AT 指令打开。

## 4 天线接口

管脚 28 是 RF 天线输入端。RF 接口是具有 50Ω 特性阻抗的接口。

表 12: RF 管脚定义

名称	管脚	作用
GND	26	地
GND	27	地
RF_ANT	28	RF 天线接口



GND	29	地
GND	30	地

## 4.1 射频参考电路

对于天线接口的外围电路设计，为了能够更好地调节射频性能，建议预留  $\pi$  型匹配电路， $\pi$  型匹配电路元件应尽量靠近天线放置。天线连接参考电路如下图所示。其中 C1, C2 缺省不贴，只贴 0 欧姆 R1 电阻。

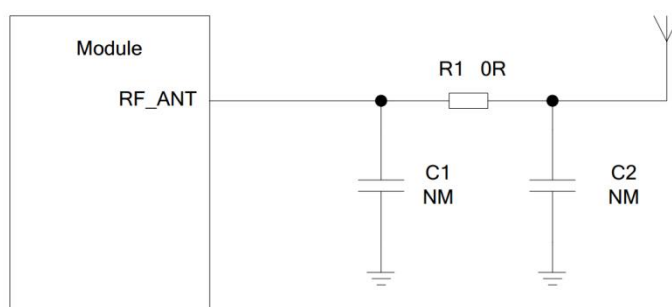


图 19：射频参考电路

M5310-A 提供了一个 RF 焊盘接口供连接外部天线。从该焊盘到天线连接器间射频走线的特性阻抗要控制在 50 欧姆左右，且走线尽可能短。M5310-A 模块 RF 接口两侧都有接地焊盘，以获取更好的接地性能。（具体请参考通信模组外围 PCB 设计手册 V1.0）

为了最小化 RF 走线或者 RF 线缆上的损耗，必须谨慎设计。建议插入损耗必须满足以下条件：

- 824~960MHz < 1dB
- 1710~1880MHz < 1dB

## 4.2 RF 输出功率

表 13：RF 传导功率

频率	最大	最小
Band8	23dBm $\pm$ 2dB	<-39dBm
Band5	23dBm $\pm$ 2dB	<-39dBm
Band3	23dBm $\pm$ 2dB	<-39dBm

备注

该设计符合 3GPP Re1-14 中的 NB-IoT 协议。

### 4.3 RF 接收灵敏度

表 14: RF 传导灵敏度

频率	(无重传机制)	接收灵敏度
Band8	-114dBm	-130dBm
Band5	-114dBm	-130dBm
Band3	-114dBm	-130dBm

### 4.4 工作频率

表 15: 模块工作频率

频率	接收频率	发射频率
Band8	925~960MHz	880~915MHz
Band5	865~894MHz	824~849MHz
Band3	1805~1880MHz	1710~1785MHz

### 4.5 天线要求

下表为 NB-IOT 天线的要求:

表 16: 天线的要求

Type	要求
频率范围	824~960MHz/1710~1880MHz
VSWR	≤2
Gain(dbi)	≥1
最大输入功率 (W)	5
输入阻抗 (Ω)	50

## 4.6 推荐 RF 焊接方式

如果连接外置天线的射频连接器是通过焊接方式与模块相连的,请务必注意连接线的剥线方式及焊接方法,尤其是地要焊接充分,请按照正确的焊接方式进行操作,避免因焊接不良引起线损增大。

# 5 电气性能和可靠性

## 5.1 绝对最大值

下表所示是模块数字、模拟管脚的电源供电电压电流最大耐受值。

表 17: 绝对最大值

参数	最小	最大	单位
VBAT	-0.3	4.2	V
电源供电电流	0	0.5	A
数字管脚处电压	-0.3	3.0	V
模拟管脚处电压	-0.3	4.2	V
关机模式下数字/模拟管脚处电压	-0.25	0.25	V

## 5.2 工作温度

下表所示为模块工作温度。

表 18: 工作温度

参数	最小	典型	最大	单位
正常工作温度	-40	25	+85	°C
存储温度	-45	-	+95	°C

备注

在正常工作温度范围内,模块的相关性能满足 3GPP 标准要求。

## 5.3 耗流

模块耗流值如下表所示。

表 19: 模块耗流

参数	描述	条件	Min	Typ	MAX	Unit
I <sub>V</sub> BAT	PSM	睡眠状态		3	5	uA
	Idle	空闲状态@DRX=1.28s		1.6	5	mA
	Active	射频发射状态 (23dBm)		220		mA
		射频接收状态		40		mA

## 5.4 静电防护

在模块应用中,由于人体静电、微电子间带电摩擦等产生的静电,通过各种途径放电给模块,可能会对模块造成一定的损坏,因此 ESD 防护应该受到重视。在研发、生产组装和测试等过程中,尤其在产品设计中,均应采取 ESD 防护措施。例如,在电路设计的接口处以及易受静电放电损伤或影响的点,应增加防静电保护;生产中应佩戴防静电手套等。

下表为模块引脚的 ESD 耐受电压情况。

表 20: ESD 性能参数 (温度: 25℃, 湿度: 45%)

测试点	接触放电	空气放电	单位
V <sub>B</sub> AT, GND	±5	±10	KV
天线接口	±5	±10	KV
其他接口	±0.5	±1	KV

## 6 机械尺寸

该章节描述了模块的机械尺寸。

## 6.1 模块机械尺寸

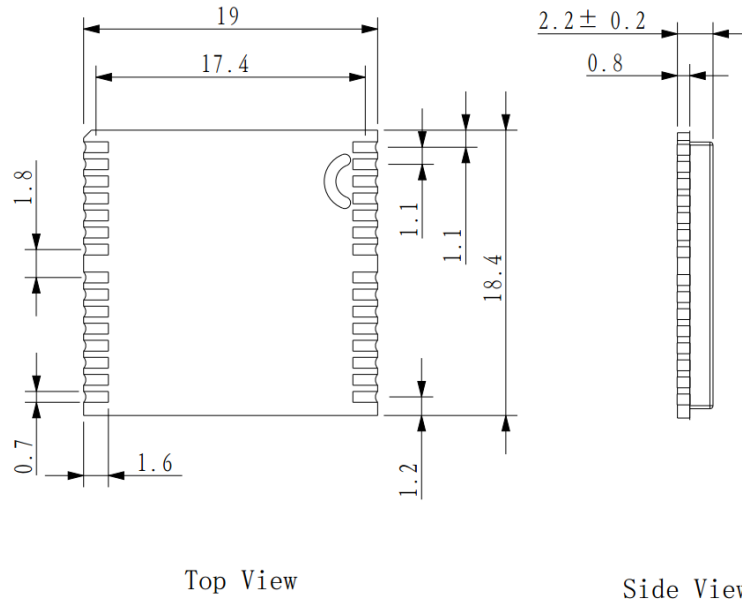


图 20: M5310-A 机械尺寸图 (单位: 毫米)

## 6.2 模块俯视图



图 21: 模块俯视图

## 6.3 模块底视图

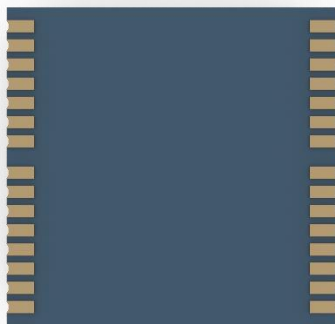


图 22：模块底视图

# 7 存储和生产

## 7.1 存储

M5310-A 以真空密封袋的形式出货。模块的存储需遵循如下条件：

- a) 环境温度低于 40 摄氏度，空气湿度小于 90%情况下，模块可在真空密封袋中存放 12 个月。
- b) 当真空密封袋打开后，若满足以下条件，模块可直接进行回流焊或其它高温流程：
  - 模块环境温度低于 30 摄氏度，空气湿度小于 60%，工厂在 72 小时以内完成贴片；
  - 空气湿度小于 10%；
- c) 若模块处于如下条件，需要在贴片前进行烘烤：
  - 当环境温度为 23 摄氏度（允许上下 5 摄氏度的波动）时，湿度指示卡显示湿度大于 10%；
  - 当真空密封袋打开后，模块环境温度低于 30 摄氏度，空气湿度小于 60%，但工厂未能在 72 小时以内完成贴片；
  - 当真空密封袋打开后，模块存储空气湿度大于 10%；
- d) 如果模块需要烘烤，请在 125 摄氏度下（允许上下 5 摄氏度的波动）烘烤 48 小时。

备注

模块的包装无法承受高温烘烤，因此在模块烘烤之前，请移除模块包装。如果只需要短时间的烘烤，请参考 IPC/JEDECJ-STD-033 规范。

## 7.2 生产焊接

用印刷刮板在网板上印刷锡膏，使锡膏通过网板开口漏印到 PCB 上，印刷刮板力度需调整合适，为保证模块印膏质量，M5310-A 模块焊盘部分对应的钢网厚度应为 0.23mm。

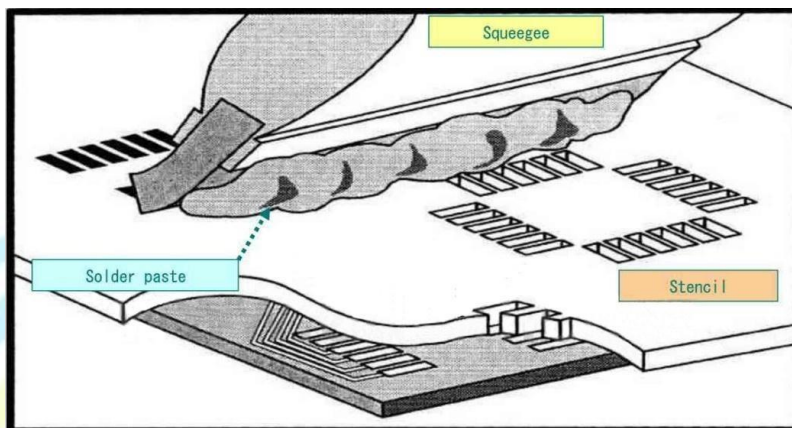


图 23：印膏图

为避免模块反复受热损伤，建议客户 PCB 板第一面完成回流焊后再贴中移物联网模块。推荐的炉温曲线图如下图所示：

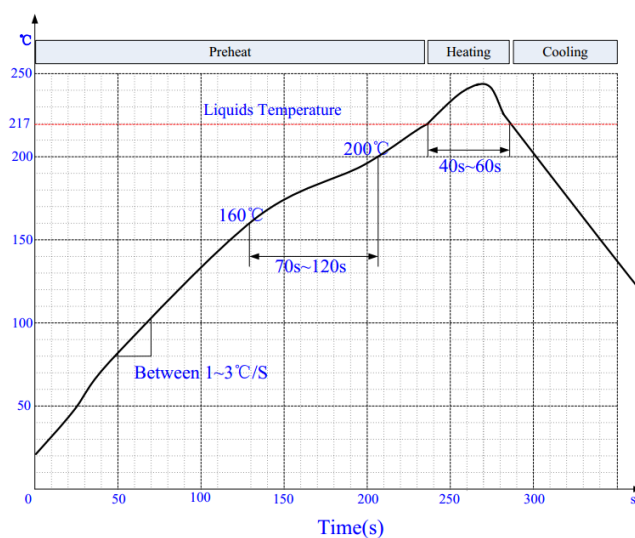


图 24：炉温曲线

## 7.3 包装

M5310-A 模块用卷带包装，并用真空密封袋将其封装。每个卷带包含 250 个 M5310-A 模块，卷带直径 330 毫米，具体规格如下：

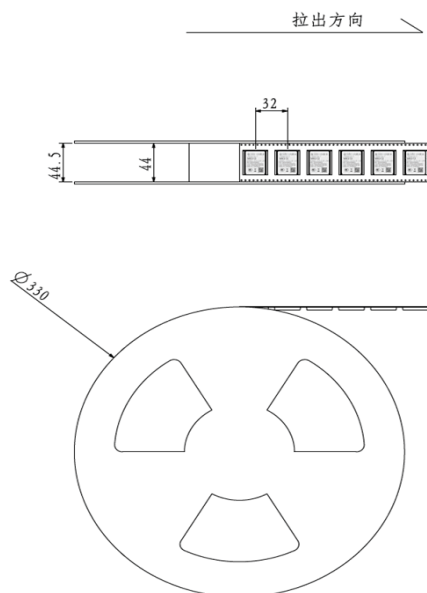


图 25：载带卷盘尺寸图

表 21：模块包装信息

模块名称	量产最小订单	最小箱包装 (250pcs)	整箱包装 (250×4=1000pcs)
M5310-A	250pcs	体积：370×350×56mm 净重：0.88kg 毛重：1.72kg	体积：380×250×365mm 净重：3.53kg 毛重：7.20kg

## 附录 A 参考文档及术语缩写

表 22：参考文档

序号	文档名称	备注
[1]	M5310-A_ATC	M5310-A AT commands set
[2]	M5310-A_EVB_UGD	M5310-A EVB 用户指导手册
[3]	通信模组外围 PCB 设计手册 V1.0	无



表 23: 术语缩写

缩写	描述
ADC	Analog-to-Digital Converter
DCE	Data Communications Equipment (typically module)
DTE	Data Terminal Equipment (typically computer, external controller)
eDRX	Extended DRX
H-FDD	Half Frequency Division Duplexing
I/O	Input/Output
IC	Integrated Circuit
$I_{max}$	Maximum Load Current
$I_{norm}$	Normal Current
kbps	Kilo Bits Per Second
LED	Light Emitting Diode
NB-IoT	Narrow Band Internet of Things
PCB	Printed Circuit Board
PSM	Power Saving Mode
RF	Radio Frequency
RoHS	Restriction of Hazardous Substances
RTC	Real Time Clock
RX	Receive Direction
USIM	Universal Subscriber Identification Module
SMS	Short Message Service
TAU	Tracking Area Update
TE	Terminal Equipment
TX	Transmitting Direction
UART	Universal Asynchronous Receiver & Transmitter
URC	Unsolicited Result Code
VSWR	Voltage Standing Wave Ratio
$V_{max}$	Maximum Voltage Value
$V_{norm}$	Normal Voltage Value
$V_{min}$	Minimum Voltage Value
$V_{IHmax}$	Maximum Input High Level Voltage Value
$V_{IHmin}$	Minimum Input High Level Voltage Value
$V_{ILmax}$	Maximum Input Low Level Voltage Value
$V_{ILmin}$	Minimum Input Low Level Voltage Value
$V_{Imax}$	Absolute Maximum Input Voltage Value
$V_{Imin}$	Absolute Minimum Input Voltage Value
$V_{OHmax}$	Maximum Output High Level Voltage Value

<b>VOHmin</b>	Minimum Output High Level Voltage Value
<b>VOLmax</b>	Maximum Output Low Level Voltage Value
<b>VOLmin</b>	Minimum Output Low Level Voltage Value



## X-ON Electronics

Largest Supplier of Electrical and Electronic Components

*Click to view similar products for [GPS Development Tools](#) category:*

*Click to view products by [Chinamobile](#) manufacturer:*

Other Similar products are found below :

[SKY65725-11EK1](#) [SKY65728-11EK1](#) [PIM525](#) [1059](#) [1090](#) [1272](#) [MDEV-GNSS-TM](#) [MDEV-GNSS-GM](#) [10-597880-081](#) [3133](#) [MIKROE-2670](#) [MAX2769CEVKIT#](#) [M20048-EVB-1](#) [OM-UE-GPS](#) [LFMISC070550Bulk](#) [M20050-EVB-1](#) [GPS-14030](#) [GPS-14414](#) [ASD2501-R](#) [SIM808](#) [746](#) [10-597160-28D](#) [10-597979-1505](#) [2324](#) [4279](#) [4415](#) [M10578-A2-U1](#) [M10578-A3-U1](#) [AS-RTK2B-F9P-L1L2-NH-02](#) [AS-RTK2B-LIT-L1L2-SMA-00](#) [AS-STARTKIT-BASIC-L1L2-NH-02](#) [AS-STARTKIT-LITE-L1L2-HS-00](#) [AS-STARTKIT-LR-L1L2-EUNH-00](#) [AS-STARTKIT-LR-L1L2-NANH-00](#) [AS-STARTKIT-MCPIE-L1L2-0-00](#) [AS-STARTKIT-MR-L1L2-NH-00](#) [MC20CA-04-STD](#) [BC95-B8](#) [SIM800L](#) [EC20CEHCLG](#) [MINIPCIE-C](#) [SIM7600CE-PCIE](#) [ATGM332D-5N31](#) [ATGM332D-5N11](#) [ECC133151EU](#) [SIM7600CE-L](#) [BC28](#) [BC26](#) [KH1GPC-01](#) [WH-GM35-S-EVK](#) [RA1801.002](#)