



中国移动
China Mobile

M5312 硬件设计手册

NB-IoT 系列

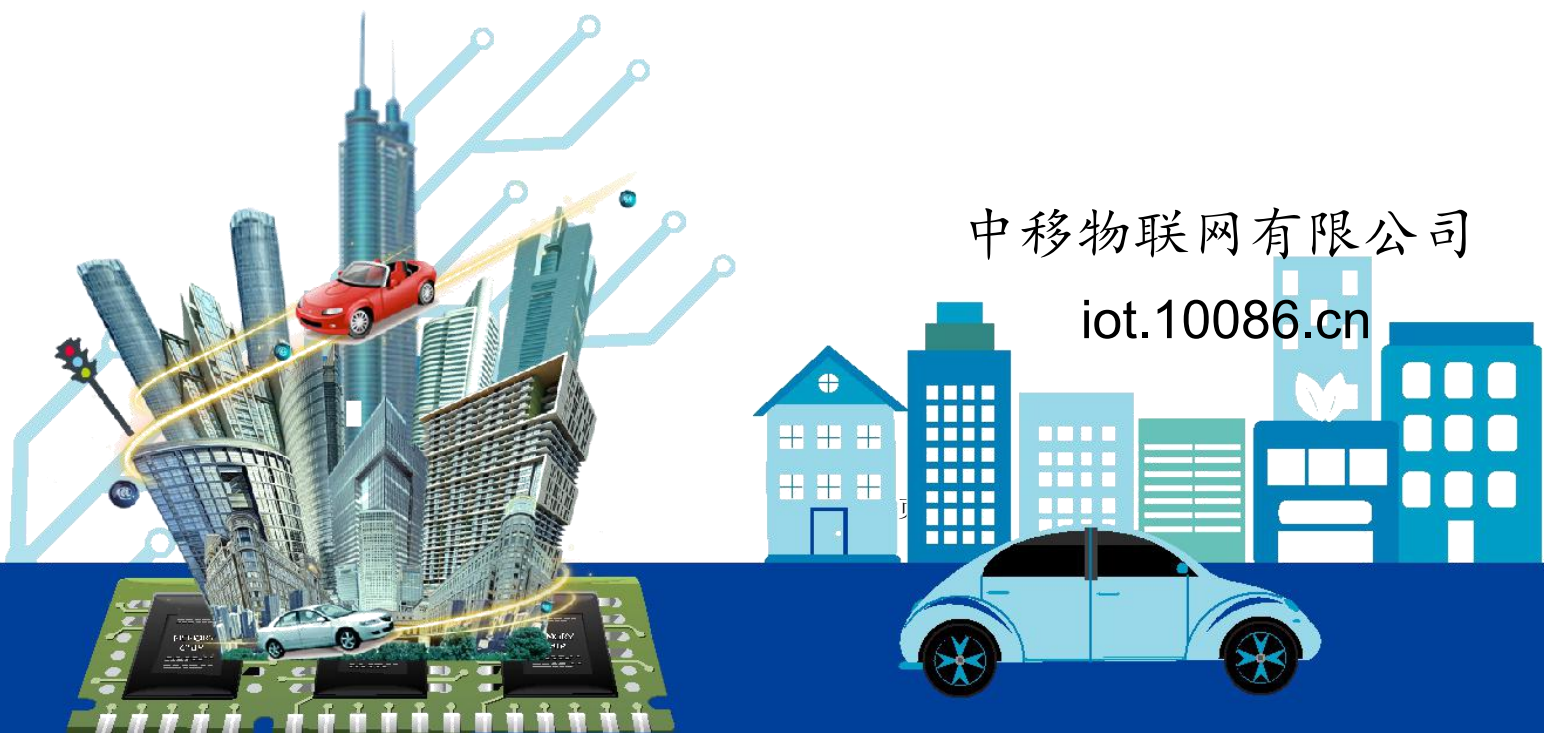
版本：V1.2

日期：2018-11-19

中国移动
China Mobile

中移物联网有限公司

iot.10086.cn



重要声明

注意

本手册描述的产品及其附件的某些特性和功能，取决于当地网络的设计和性能。因此，本手册中的描述可能与您购买的产品或其附件并非完全一一对应。本公司保留随时修改本手册中任何信息的权利，无需进行任何提前通知且不承担任何责任。

无担保声明

中移物联网有限公司不在此文档中的任何内容作任何明示或暗示的陈述或保证，而且不对特定目的的适销性及适用性或者任何间接、特殊或连带的损失承担任何责任。

操作系统更新声明

操作系统仅支持官方升级；如用户自己刷非官方系统，导致安全风险和损失由用户负责。

固件包完整性风险声明

固件仅支持官方升级；如用户自己刷非官方固件，导致安全风险和损失由用户负责。

版权所有 © 中移物联网有限公司。 保留一切权利。

本手册中描述的产品中，可能包含中移物联网公司及其可能存在的许可人享有版权的软件，除非获得相关权利人的许可，否则，非经本公司书面同意，任何单位和个人不得擅自摘抄、复制本手册内容的部分或全部，并不得以任何形式传播。

关于文档

修订记录

版本	日期	作者	描述
V1.0	2018-06-29	林瑞	原始版本
	2018-07-20	林瑞	修改 WAKEUP_IN 备注 修改功耗参数
V1.1	2018-10-09	林瑞	添加模块推荐 PCB 封装 添加 WAKEUP_IN 唤醒方法描述 修改功耗参数
V1.2	2018-11-19	林瑞	添加 M5312-CM 版本

目录

重要声明.....	2
关于文档.....	3
目录.....	4
图片索引.....	7
1 引言.....	9
1.1 安全须知.....	9
2 综述.....	10
2.1 主要性能.....	10
2.2 功能框图.....	11
3 应用接口.....	12
3.1 管脚描述.....	12
3.2 工作模式.....	16
3.3 电源供电.....	17
3.3.1 电源接口.....	17
3.3.2 供电设计.....	17
3.4 开机.....	18
3.5 关机.....	19
3.6 复位模组.....	19
3.7 GPIO 接口.....	20
3.8 UART 接口.....	20
3.8.1 UART 接口概述.....	20
3.8.2 UART1 串口.....	21
3.8.3 UART2 串口 (*).....	22
3.8.4 DBG 串口.....	22
3.8.5 串口应用.....	22

3.9 SIM 卡接口.....	23
3.10 ADC 模数转换.....	25
3.11 STATE 状态指示 (*)	25
3.12 WAKEUP_IN 接口.....	26
3.13 WAKEUP_OUT (*)	26
3.14 I2C 接口 (*)	27
3.15 SPI 接口 (*)	27
3.16 省电技术.....	27
4 天线接口.....	28
4.1 射频参考电路.....	29
4.2 RF 输出功率.....	29
4.3 RF 接收灵敏度.....	30
4.4 工作频率.....	30
4.5 天线要求.....	30
4.6 推荐 RF 焊接方式.....	31
5 电气性能, 可靠性.....	31
5.1 绝对最大值.....	31
5.2 工作温度.....	31
5.3 耗流.....	31
5.4 静电防护.....	32
6 封装尺寸.....	32
6.1 模组机械尺寸.....	33
6.2 模组推荐封装.....	34
6.3 模组俯视图/底视图.....	34
7 存储和生产.....	35

7.1 存储.....	35
7.2 生产焊接.....	35
7.3 包装.....	36
附录 A 参考文档及术语缩写.....	37



图片索引

图 1 : 功能框图.....	11
图 2 : 管脚分配图.....	12
图 3 : VBAT 输入参考电路.....	18
图 4 : GPIO 驱动开机参考电路.....	18
图 5 : 按键开机参考电路.....	19
图 6 : 关机时序图.....	19
图 7 : GPIO 复位参考驱动电路.....	20
图 8 : 按钮复位参考设计.....	20
图 9 : UART1 串口连接示意图.....	22
图 10 : DBG 串口连接示意图.....	22
图 11 : 3.3V 电平转换参考电路.....	23
图 12 : 三极管电平转换电路.....	23
图 13 : SIM 卡参考电路.....	24
图 14 : STATE 参考电路.....	25
图 15 : WAKEP_IN 参考电路.....	26
图 16 : 功耗参考流程图.....	27
图 17 : eDRX 功耗参考流程.....	28
图 18 : 射频参考电路.....	29
图 19 : 机械尺寸图 (单位: mm)	33
图 20 : 推荐封装 (单位: mm)	34
图 21 : 模组实物图.....	34
图 22 : 印膏图.....	35
图 23 : 炉温曲线.....	36
图 24 : 载带卷盘尺寸图.....	36

表格索引

表 1 : 型号说明.....	10
表 2 : 模组主要性能.....	10
表 3 : 引脚描述.....	12
表 4 : 工作模式.....	16
表 5 : 电源管脚定义.....	17
表 6 : RESET 管脚定义.....	19
表 7 : GPIO 管脚定义.....	20
表 8 : 串口管脚定义.....	21
表 9 : 串口逻辑电平.....	21

表 10 : SIM 卡管脚定义.....	23
表 11 : ADC 引脚定义.....	25
表 12 : STATE 的工作状态.....	25
表 13 : WAKEUP_IN 引脚定义.....	26
表 14 : WAKEUP_OUT 引脚定义.....	26
表 15 : RF 管脚定义.....	28
表 16 : RF 传导功率.....	29
表 17 : RF 传导灵敏度.....	30
表 18 : 模组工作频率.....	30
表 19 : 天线电缆的要求.....	30
表 20 : 天线的要求.....	30
表 21 : 绝对最大值.....	31
表 22 : 工作温度.....	31
表 23 : 模组耗流.....	32
表 24 : ESD 性能参数.....	32
表 25 : 参考文档.....	37
表 26 : 术语缩写.....	37



中国移动
China Mobile

1 引言

本文档定义了 M5312 模组及其硬件接口规范、电气特性和机械规范，通过此文档的帮助，结合我们的应用手册和用户指导书，客户可以快速应用 M5312 模组于无线应用。

1.1 安全须知

通过遵循以下安全原则，可确保个人安全并有助于保护产品和工作环境免遭潜在损坏。



道路行驶安全第一！当你开车时，请勿使用手持移动终端设备，除非其有免提功能。请停车，再打电话！



登机前请关闭移动终端设备。移动终端的无线功能在飞机上禁止开启以防止对飞机通讯系统的干扰。忽略该提示项可能会导致飞行安全，甚至触犯法律。



当在医院或健康看护场所，注意是否有移动终端设备使用限制。RF 干扰会导致医疗设备运行失常，因此可能需要关闭移动终端设备。



移动终端设备并不保障任何情况下都能进行有效连接，例如在移动终端设备没有话费或 SIM 无效。当您在紧急情况下遇见以上情况，请记住使用紧急呼叫，同时保证您的设备开机并且处于信号强度足够的区域。



您的移动终端设备在开机时会接收和发射射频信号。当靠近电视，收音机电脑或者其他电子设备时都会产生射频干扰。



请将移动终端设备远离易燃气体。当你靠近加油站，油库，化工厂或爆炸作业场所，请关闭移动终端设备。在任何有潜在爆炸危险场所操作电子设备都有安全隐患。

2 综述

M5312 模组是一款工业级的 NB-IOT 无线模组，它主要应用于低功耗的数据传输业务，满足 3GPP R13/R14 标准。

M5312 采用 LCC 封装，40 个管脚，尺寸仅有 16mm×18mm×2.3mm。M5312 内嵌 LwM2M、MQTT、HTTP、HTTPS、CoAP、TCP、UDP、IPv4、IPv6 等数据传输协议及扩展的 AT 命令，支持接入 OneNET，支持 FOTA 升级。

M5312 分为单频和多频两个版本，支持的频段如下表所示：

表 1：型号说明

型号	支持频段	说明
M5312	Band3、Band 5、Band 8	多频版
M5312-CM	Band 8	单频版

备注

该模组完全符合 RoHS 标准。

2.1 主要性能

表 2：模组主要性能

特色	说明
供电	VBAT 供电电压范围：3.4V ~ 4.2V 推荐供电电压：3.8V
省电	DEEP SLEEP 模式下耗流：3.7 uA
频段	Band3、Band 5、Band 8 模组可自动搜寻频率 频段选择可以通过 AT 命令来设置
发射功率	23dBm ±2dB
温度范围	工作温度：-40° C ~ +85° C 存储温度：-45° C ~ +90° C
SIM 卡接口	支持外置 SIM 卡：1.8/3.0V 支持内置 SIM 卡：1.8/3.0V

天线接口特征阻抗	50 欧姆
物理特征	尺寸：16±0.2 × 18±0.2 × 2.3±0.2mm 重量： 1.3g
固件升级	串口升级、FOTA

2.2 功能框图

下图为 M5312 功能框图，阐述了其主要功能。

- 电源管理
- 射频
- 接口部分
 - 电源供电
 - 开关机接口
 - 串口
 - SIM 卡接口
 - 射频接口

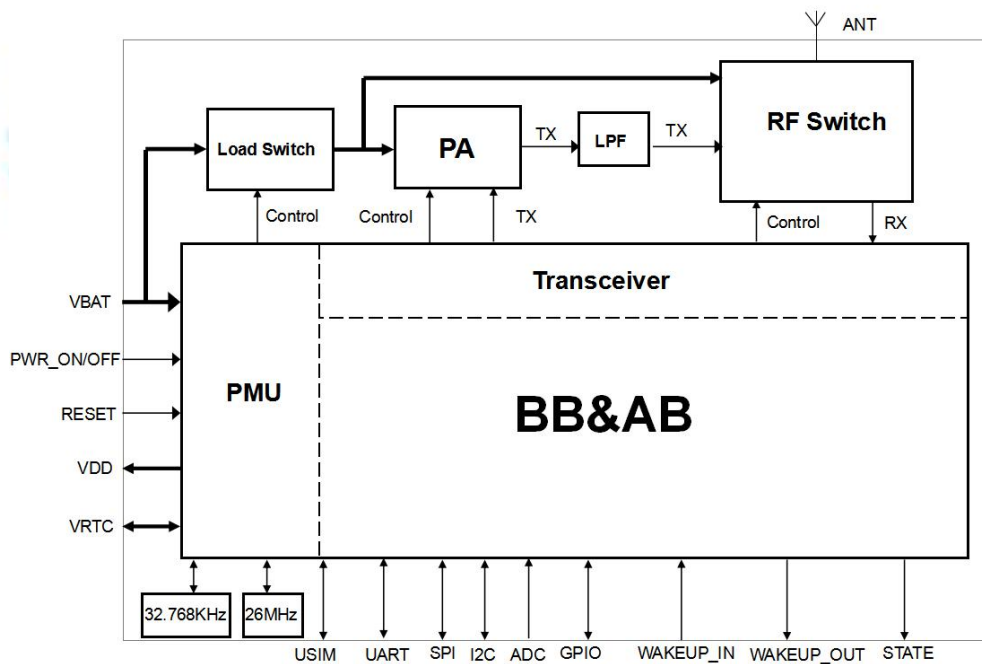


图 1：功能框图

3 应用接口

M5312 模组有 40 个贴片引脚。以下章节详细阐述了模组各组接口的功能。

3.1 管脚描述

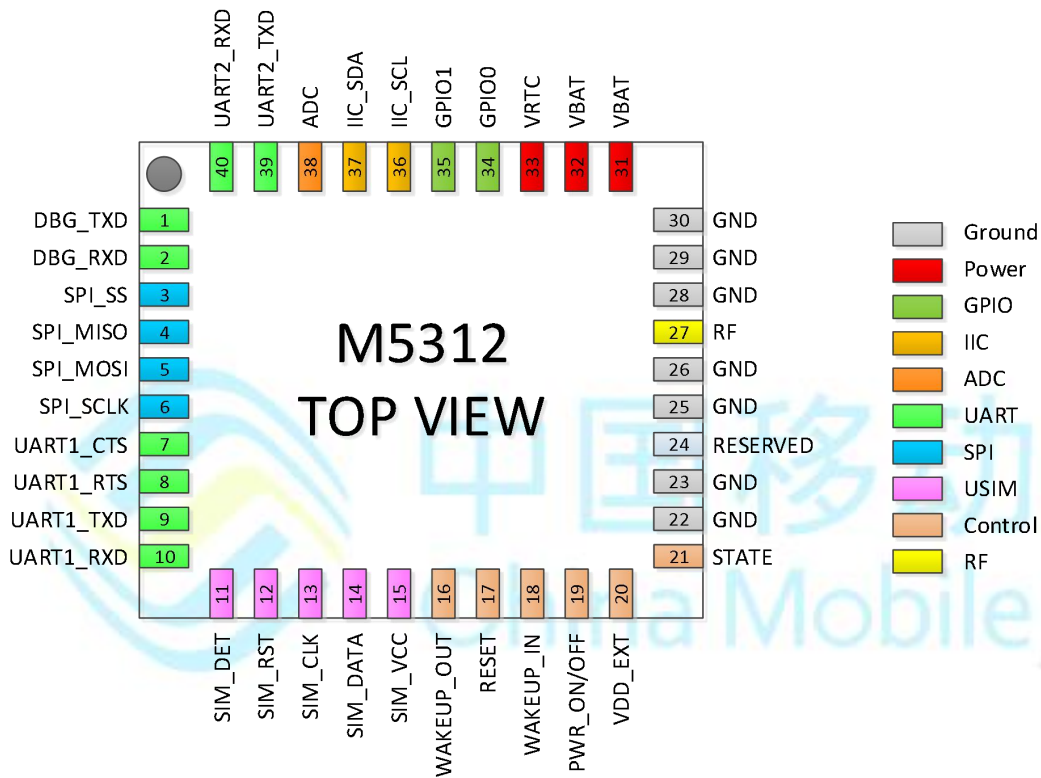


图 2: 管脚分配图

表 3: 引脚描述

电源

引脚号	引脚名	I/O	描述	DC 特性	备注
31,32	VBAT	PI	模组主电源 VBAT=3.4V~4.2V	Vmax= 4.2V Vmin=3.4V Vnorm=3.8V	电源必须能够提供达 0.5A 以上的电流能力
20	VDD_EXT	PO	输出 2.8V	Vmax=3.0V Vmin=2.6V Vnorm=2.8V Imax=20mA	如果给外部供电,需并联 2.2~4.7uF 旁路电容,PSM 模式下关闭输出,不

					用则悬空。
33	VRTC	-	-	-	保持悬空
22, 23, 25, 26, 28, 29, 30	GND	-	地	-	-

复位

引脚号	引脚名	I/O	描述	DC 特性	备注
17	RESET	DI	拉低该脚 1S 以上复位模组	VILmax=0.33V VIHmin=0.77V VIHmax=1.8V	电源域 VRTC, 内部有上拉。

开关机

引脚号	引脚名	I/O	描述	DC 特性	备注
19	PWR_ON/OFF	DI	关机状态下, 拉低该脚 2S 以上模组开机; 开机状态下, 拉低该脚 2S 以上并释放, 模组关机	VILmax=0.33V VIHmin=0.77V VIHmax=1.8V	电源域 VRTC, 内部无上拉; 开机状态下, 拉低 PWR 释放时才会触发关机, 不释放不触发关机;

指示灯

引脚号	引脚名	I/O	描述	DC 特性	备注
21	STATE	DO	网络状态指示	VOLmax=0.25×VDD_EXT VOHmin=0.75×VDD_EXT	不用则悬空。

通用 IO 口

引脚号	引脚名	I/O	描述	DC 特性	备注
34, 35	GPIO	IO	通用 IO 口	VILmin=0V VILmax=0.3V×VDD_EXT VIHmin=0.7×VDD_EXT VIHmax=VDD_EXT VOLmax=0.25×VDD_EXT VOHmin=0.75×VDD_EXT	不用则悬空。

串口

引脚号	引脚名	I/O	描述	DC 特性	备注
2	DBG_RXD	DI	DBG 串口接收数据	$V_{ILmin}=0V$ $V_{ILmax}=0.3V \times VDD_EXT$ $V_{IHmin}=0.7 \times VDD_EXT$ $V_{IHmax}=VDD_EXT$ $V_{OLmax}=0.25 \times VDD_EXT$ $V_{OHmin}=0.75 \times VDD_EXT$	2.8V 电源域， 不用则悬空。
1	DBG_TXD	DO	DBG 串口发送数据		
9	UART1_TXD	DO	UART1 发送数据		
10	UART1_RXD	DI	UART1 接收数据		
7	UART1_CTS	DI	UART1 流控清除发送		
8	UART1_RTS	DO	UART1 流控请求发送		
39	UART2_TXD	DO	UART2 发送数据		
40	UART2_RXD	DI	UART2 接收数据		

IIC 接口

引脚号	引脚名	I/O	描述	DC 特性	备注
36	IIC_SCL	OD	IIC 数据时钟	$V_{OLmax}=0.25 \times VDD_EXT$ $V_{OHmin}=0.75 \times VDD_EXT$	开漏输出，需要外部上拉，不用则悬空。
37	IIC_SDA	OD	IIC 数据信号	$V_{ILmin}=0V$ $V_{ILmax}=0.3V \times VDD_EXT$ $V_{IHmin}=0.7 \times VDD_EXT$ $V_{IHmax}=VDD_EXT$ $V_{OLmax}=0.25 \times VDD_EXT$ $V_{OHmin}=0.75 \times VDD_EXT$	

唤醒控制

引脚号	引脚名	I/O	描述	DC 特性	备注
18	WAKEUP_IN	DI	外部设备唤醒模组输入	$V_{ILmax}=0.33V$	电源域 VRTC，内部有 7K 电

				$V_{IHmin}=0.77V$ $V_{IHmax}=3.3V$	阻下拉, 不用则悬空。
16	WAKEUP_OUT	DO	模组唤醒外部设备输出	$V_{OLmax}=0.25 \times VDD_EXT$ $V_{OHmin}=0.75 \times VDD_EXT$	不用则悬空。

射频

引脚号	引脚名	I/O	描述	DC 特性	备注
27	RF	I/O	射频天线焊盘	50 欧姆特性阻抗	请参考第 4 章

SIM 卡

引脚号	引脚名	I/O	描述	DC 特性	备注
11	SIM_DET	DI	SIM 卡检测	$V_{ILmin}=0V$ $V_{ILmax}=0.3V \times VDD_EXT$ $V_{IHmin}=0.7 \times VDD_EXT$ $V_{IHmax}=VDD_EXT$	
15	SIM_VDD	DO	SIM 卡供电电压	模块自动选择 1.8V 或 3.0V	
14	SIM_DATA	IO	SIM 卡数据线	3V: $V_{ILmax}=0.4V$ $V_{IHmin}=SIM_VDD-0.4$ $V_{OLmax}=0.4V$ $V_{OHmin}=SIM_VDD-0.4$ 1.8V: $V_{ILmax}=0.15 \times SIM_VDD$ $V_{IHmin}=SIM_VDD-0.4$ $V_{OLmax}=0.15 \times SIM_VDD$ $V_{OHmin}=SIM_VDD-0.4$	SIM 卡接口建议使用 TVS 管 ESD 保护, SIM 卡座到模组最长布线不要超过 200mm。
13	SIM_CLK	DO	SIM 卡时钟线	3V: $V_{OLmax}=0.4V$ $V_{OHmin}=0.9 \times SIM_VDD$ 1.8V: $V_{OLmax}=0.12 \times SIM_VDD$ $V_{OHmin}=0.9 \times SIM_VDD$	
12	SIM_RST	DO	SIM 卡复位线	3V: $V_{OLmax}=0.36V$ $V_{OHmin}=0.9 \times SIM_VDD$ 1.8V:	

				$VOL_{max}=0.2 \times SIM_VDD$ $VOH_{min}=0.9 \times SIM_VDD$	
--	--	--	--	--	--

SPI 接口

引脚号	引脚名	I/O	描述	DC 特性	备注
3	SPI_SS	DO	SPI 片选	$VOL_{max}=0.25 \times VDD_EXT$ $VOH_{min}=0.75 \times VDD_EXT$	不用则悬空
4	SPI_MISO	DI	SPI 数据主输入从输出	$VIL_{min}=0V$ $VIL_{max}=0.3V \times VDD_EXT$ $VIH_{min}=0.7 \times VDD_EXT$ $VIH_{max}=VDD_EXT$	
5	SPI_MOSI	DO	SPI 数据主输出从输入	$VOL_{max}=0.25 \times VDD_EXT$ $VOH_{min}=0.75 \times VDD_EXT$	
6	SPI_SCLK	DO	SPI 时钟输出	$VOL_{max}=0.25 \times VDD_EXT$ $VOH_{min}=0.75 \times VDD_EXT$	

ADC

引脚号	引脚名	I/O	描述	DC 特性	备注
38	ADC	AI	数模转换	电压输入范围： $0V \sim 1.8V$	不用则悬空

RESERVED

引脚号	引脚名	I/O	描述	DC 特性	备注
24	RESERVED		预留引脚	-	保持这些引脚悬空

注：模组背面的半圆形焊盘是模组生产时使用的测试点，实际使用中无需对其做任何电气连接。

3.2 工作模式

下表简要地叙述了模组的各种工作模式。

表 4：工作模式

模式	功能	描述
----	----	----

正常工作	Active 模式	模块处于活动状态；所有功能正常可用，可以进行数据发送和接收；模块在此模式下可切换到 Idle 模式或 PSM 模式。
	Idle 模式	模块处于浅睡眠状态，网络保持连接状态，可接收寻呼消息；模块在此模式下可切换至 Active 模式或者 PSM 模式。
	PSM 模式	模块只有 RTC 工作，处于网络非连接状态，不再接收寻呼消息；此时模块可通过拉高 WAKEUP_IN 唤醒或者定时器 T3412 超时后唤醒。

3.3 电源供电

3.3.1 电源接口

M5312 提供了两个 VBAT 接口用于外部供电。下表是 VBAT 和 GND 接口描述。

表 5：电源管脚定义

引脚号	引脚名	描述	Min	Typ	Max	Unit
31, 32	VBAT	模组主电源	3.4	3.8	4.2	V
22, 23, 25, 26, 28, 29, 30	GND	地		0		V

3.3.2 供电设计

模组电源 VBAT 电压输入范围为 3.4V~4.2V，最大峰值电流可能达到 500mA，因此外部供电电源能力至少需要 500mA。如果电压跌落低于 3.4V，模组可能因为电压过低而导致关机。为保证 VBAT 电压在模组最大峰值电流时不会跌落到 3.4V 以下，在靠近模组 VBAT 输入端，建议并联一个低 ESR (ESR=0.7Ω) 的 100uF 钽电容，以及 100nF、33pF、10pF 滤波电容。VBAT 的 PCB 走线尽量短且足够宽，走线宽度不少于 1mm，并且走线越长，线宽越宽。VBAT 输入端参考电路如下图所示：

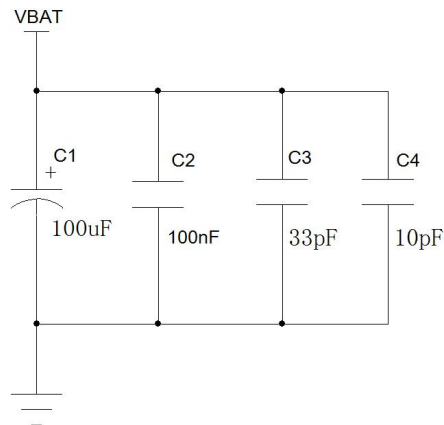


图 3: VBAT 输入参考电路

3.4 开机

模组正常开机方式是通过 PWR_ON/OFF 引脚来开机。将 PWR_ON/OFF 置为低电平，保持 2S 以上即可开机，开机成功之后，可以释放 PWR_ON/OFF 引脚。也可以直接将 PWR_ON/OFF 接地，实现上电即开机，在业务处理完成后直接断电关机（请保证模组处于空闲状态后断电）。

推荐使用开集驱动电路来控制 PWR_ON/OFF 引脚。下图为参考电路：

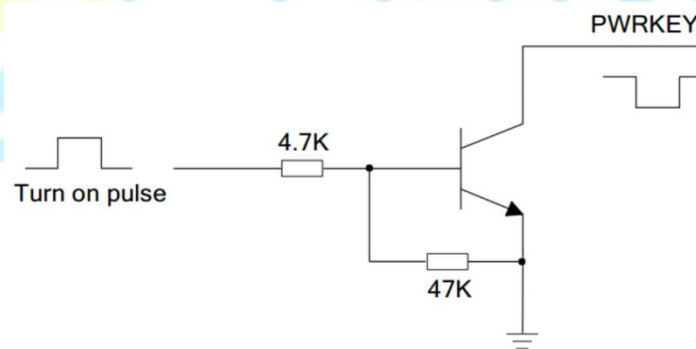


图 4: GPIO 驱动开机参考电路

另一种控制 PWR_ON/OFF 引脚的方法是直接使用一个按钮开关，按钮附近需放置一个 TVS 用以 ESD 保护。下图为参考电路：

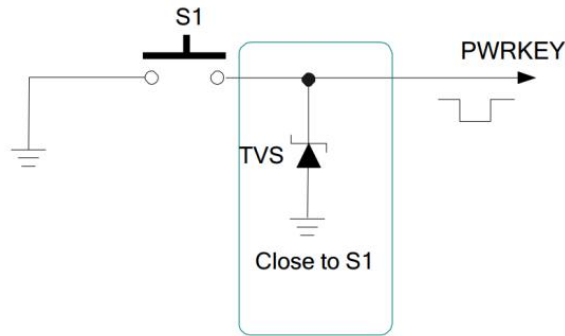


图 5: 按键开机参考电路

3.5 关机

模组在开机的状态下，拉低 PWR_ON/OFF 引脚 2s (t_1) 以上并释放，模组关机。关机过程中，模块需要注销网络连接，注销时间与当前网络状态有关，建议 15s (t_2) 之后在对模组进行断电重启等操作，以确保关机之前保存重要数据。

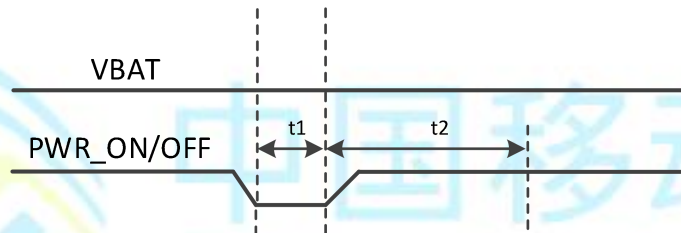


图 6: 关机时序图

备注

开机状态下拉低 PWR_ON/OFF 释放时才会触发关机，不释放不触发关机。

3.6 复位模组

M5312 通过拉低 RESET 管脚 1S 以上复位模组，也可以发送 AT+TRB 复位模组，建议仅在紧急情况（如模块无响应时）使用 RESET 引脚。

表 6: RESET 管脚定义

引脚号	引脚名	I/O	描述	RESET TIME
17	RESET	DI	实现模组复位	>1s

推荐使用开集驱动电路来控制 RESET 引脚。下图为参考电路：

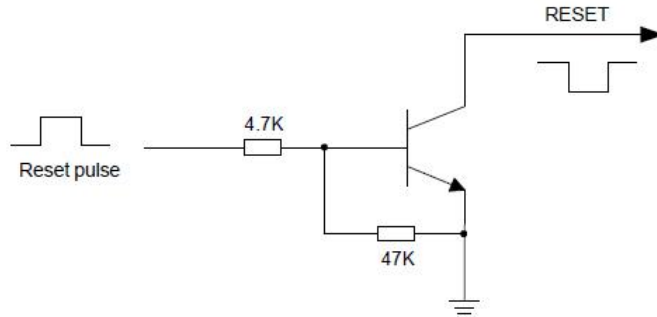


图 7: GPIO 复位参考驱动电路

另一种控制 RESET 引脚的方法是直接使用一个按钮开关，按钮附近需放置一个 TVS 用以 ESD 保护。下图为参考电路：

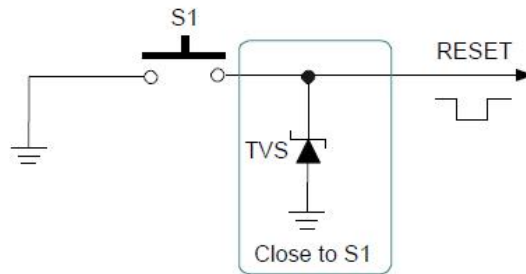


图 8: 按钮复位参考设计

3.7 GPIO 接口

M5312 模组提供了 2 个 GPIO 接口，不用则悬空。

表 7: GPIO 管脚定义

引脚号	引脚名	I/O	描述
34	GPIO0	I/O	GPIO
35	GPIO1	I/O	GPIO

3.8 UART 接口

3.8.1 UART 接口概述

模组提供了三个通用异步收发器：UART1、UART2 和 DBG_UART 串口。UART1 主要用于 AT 命令交互，UART2 功能暂未开放，DBG_UART 主要用于更新模组程序和 log 打印。

串口管脚定义如下表所示：

表 8: 串口管脚定义

接口	名称	管脚	作用
UART1 串口	UART1_TXD	9	模组 UART1 发送数据
	UART1_RXD	10	模组 UART1 接收数据
	UART1_RTS	8	模组 UART1 请求发送
	UART1_CTS	7	模组 UART1 允许发送
UART2 串口	UART2_TXD	39	模组 UART2 发送数据
	UART2_RXD	40	模组 UART2 接收数据
DBG 串口	DBG_TXD	1	模组 DBG 串口发送数据
	DBG_RXD	2	模组 DBG 串口接收数据

串口逻辑电平如下表所示:

表 9: 串口逻辑电平

参数	最小值	最大值	单位
V_{IL}	0	$0.3 \times VDD_EXT$	V
V_{IH}	$0.7 \times VDD_EXT$	VDD_EXT	V
V_{OL}	0	$0.25 \times VDD_EXT$	V
V_{OH}	$0.75 \times VDD_EXT$	VDD_EXT	V

3.8.2 UART1 串口

UART1 串口有如下特点:

- 8 个数据位, 无奇偶校验, 一个停止位;
- 用于 AT 命令通信和数据传输等;
- 支持波特率如下: 9600~57600bps, 可通过 AT 命令配置, 默认 57600bps。

UART1 串口流控 CTS、RTS 不用可以悬空, 连接示意图如下图所示:

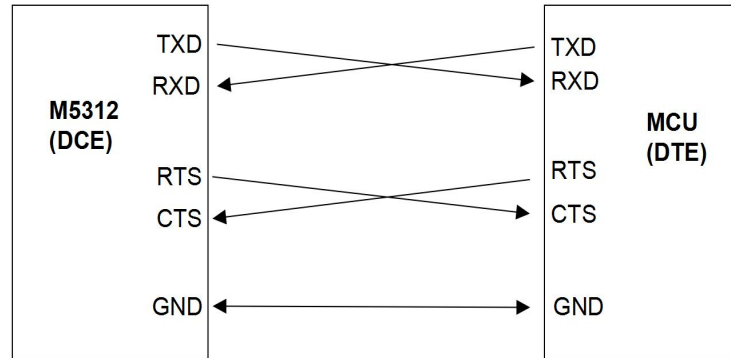


图 9: UART1 串口连接示意图

3.8.3 UART2 串口 (*)

TBD.

备注

UART2 功能正在开发中。

3.8.4 DBG 串口

调试串口波特率固定为 921600bps, 用于程序升级和 log 打印, 客户设计时建议预留测试点。连接示意图如下图所示:

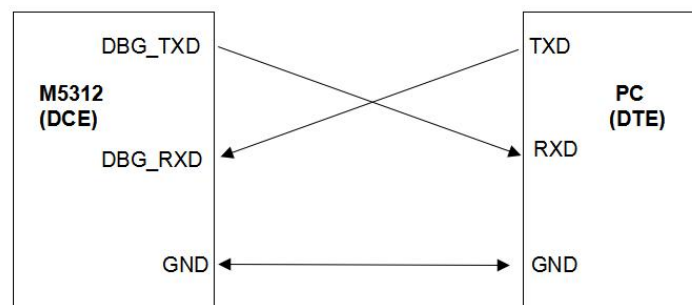


图 10: DBG 串口连接示意图

3.8.5 串口应用

M5312 串口电平为 2.8V, 使用时需要注意与外部 MCU 的电平匹配。如果外部 MCU 电平为 3.3V,

请使用电阻分压，参考如下设计：

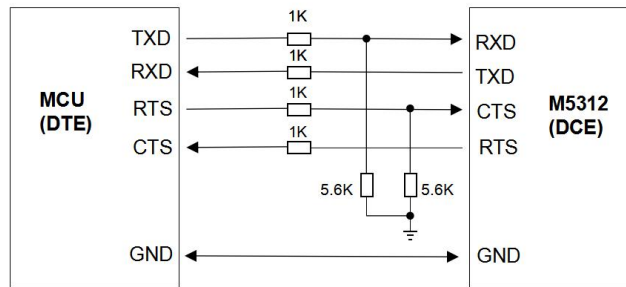


图 11：3.3V 电平转换参考电路

当外部 MCU 电平为 5V 时可以通过三极管搭建电平转换电路，建议在三极管基极限流电阻两端并联 1nF 电容，可以加速三极管的开关速率，参考电路如下所示：

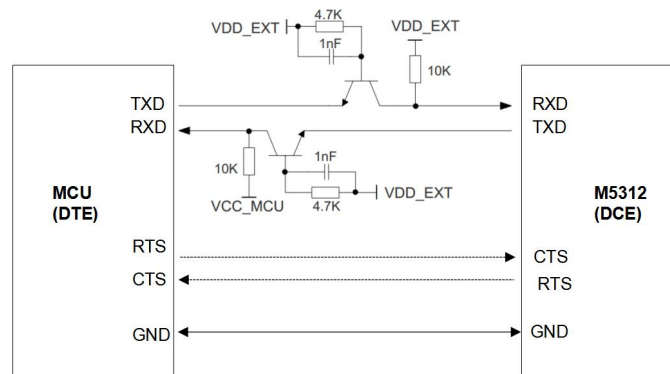


图 12：三极管电平转换电路

备注

- 1、当模块处于关机状态或者 PSM 状态下，需设置外部 MCU 的串口为高阻态，防止 MCU 的漏电流灌进模块，增加系统功耗；
- 2、更详细参考设计请参考《M5312 硬件参考设计》。

3.9 SIM 卡接口

对于 M5312 模组，不仅提供了外置 SIM 卡接口，同时还可以内置贴片 eSIM，支持 1.8V/3.0V SIM 卡。如果客户设计空间局限，不能使用外置 SIM 卡，可以直接使用内置 eSIM。外置 SIM 卡和内置 eSIM 不能同时使用，需要下载不同的程序固件。

表 10：SIM 卡管脚定义

引脚号	引脚名	描述	备注
-----	-----	----	----

11	SIM_DET	SIM 卡卡位检测	需要 100K 上拉至 SIM_VDD
14	SIM_DATA	SIM 卡数据信号	模组内部 10K 上拉至 SIM_VDD，外部无需上拉
15	SIM_VDD	SIM 卡供电	模块会根据 SIM 卡自动选择 1.8V 或 3.0V 输出
13	SIM_CLK	SIM 卡时钟信号	-
12	SIM_RST	SIM 卡复位信号	-

SIM 卡连接器参考电路如下：

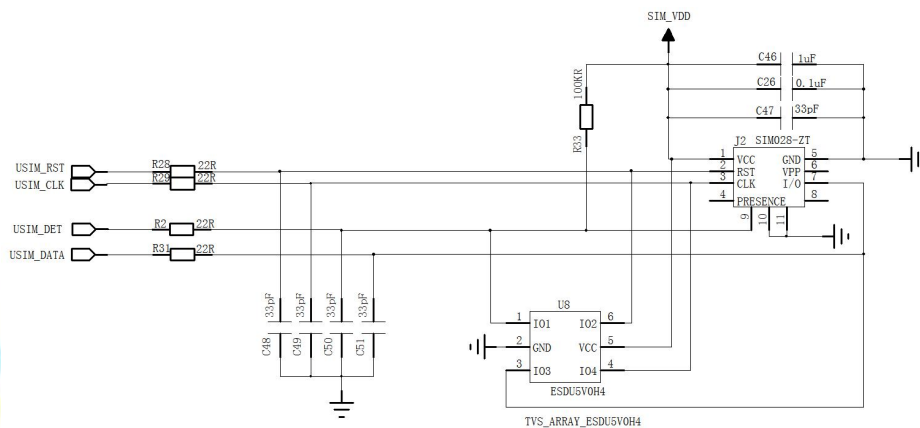


图 13: SIM 卡参考电路

备注

- 1、如果无需使用 SIM 卡热插拔功能，请保持 SIM_DET 悬空。
- 2、为了保证 SIM 卡中的应用中的可靠性和可用性，请按照以下标准进行 SIM 卡电路设计。
 - 布局时尽可能的将 SIM 卡靠近模组，走线长度尽可能小于 200mm；
 - SIM 卡信号线远离 RF 和 VBAT 等干扰源；
 - 确保模组和 SIM 卡之间的地线短而粗，接地宽度不小于 0.5mm，并且靠近模组主地就近连接，如果客户 PCB 地平面完整，也可以直接接到 PCB 主地；
 - SIM_VDD 建议并联 1uF 电容，增加电压稳定性，同时并联 100nF 和 33pF 去耦电容，并靠近 SIM 卡放置；
 - 为避免 DATA 和 CLK 之间的串扰，应满足 3W 规则，并对其进行包地处理；
 - SIM_DATA、SIM_CLK 和 SIM_RST 需要并联 33pF 去耦电容，靠近 SIM 卡放置；
 - 如需使用 SIM 卡热插拔检测功能，需要将 SIM_DET 通过 100K 电阻上拉到 SIM_VDD；
 - 为了提供良好的 ESD 保护，建议 SIM 卡引脚就近添加 TVS，TVS 结电容需要小于 15pF，推荐江苏长电的 ESDU5V0H4。

3.10 ADC 模数转换

M5312 提供一路外部 ADC 接口，可以用 AT+CMADC 读取电压值，其引脚定义如下表所示：

表 11：ADC 引脚定义

引脚号	引脚名	作用
38	ADC	模数转换器接口

表 11：ADC 特性

特性	最小	典型	最大	单位
电压范围	0	-	1.8	V
ADC 分辨率	-	10	-	bits

3.11 STATE 状态指示 (*)

STATE 管脚信号可以用来指示网络的状态，该管脚工作状态如下表所示：

表 12：STATE 的工作状态

STATE 高低电平状态	模组工作状态
持续低电平 (灯灭)	模组没有开机或者进入深度休眠
高电平 500ms (灯亮) / 低电平 500ms (灯灭)	模组未注册到网络 (闪烁)
高电平 500ms (灯亮) / 低电平 1500ms (灯灭)	模组注册到网络 (慢闪)
高电平 250ms (灯亮) / 低电平 250ms (灯灭)	模块数据传输通讯 (快闪)

指示灯的连接参考电路如下图所示：

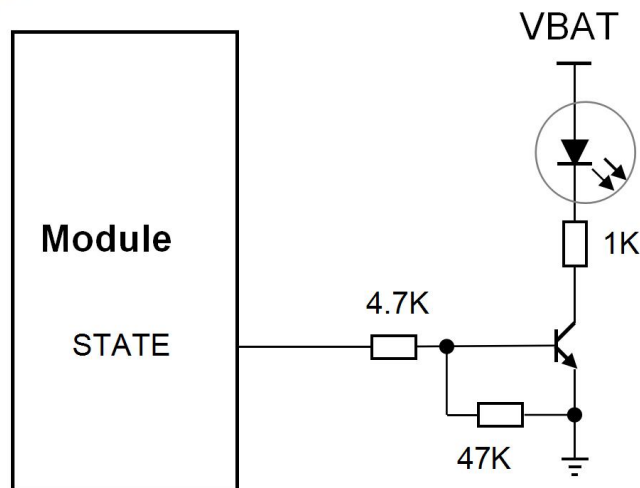


图 14：STATE 参考电路

备注

STATE 接口功能正在开发中。

3.12 WAKEUP_IN 接口

M5312 提供 WAKEUP_IN 接口用于外部单片机唤醒模块，其引脚定义如下所示：

表 13: WAKEUP_IN 引脚定义

引脚号	引脚名	I/O	描述	备注
18	WAKEUP_IN	DI	唤醒模组输入	电源域 VRTC，内部有 7K 下拉电阻，输入高电平 200us 以上将模块从 PSM 状态唤醒，高电平最大不要超过 3.3V，不用则悬空

如果需要将模块从 PSM 或者 eDRX 睡眠模式下唤醒，请先拉高 WAKEUP_IN 引脚，然后发送 AT+CSCLK=0 或者 AT+NVSETPM=0 使模块退出睡眠模式后再释放 WAKEUP_IN 引脚上的高电平。

下图为单片机控制 WAKEUP_IN 的连接示意图：

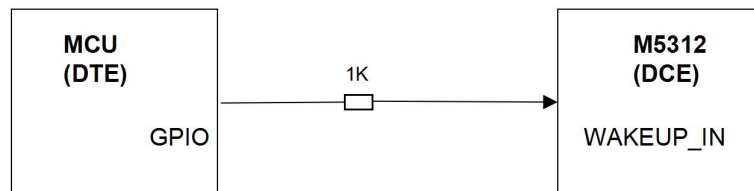


图 15: WAKEUP_IN 参考电路

3.13 WAKEUP_OUT (*)

模块提供 WAKEUP_OUT 接口用于唤醒外部设备，其引脚定义如下所示：

表 14: WAKEUP_OUT 引脚定义

引脚号	引脚名	I/O	描述	备注
16	WAKEUP_OUT	DO	模组唤醒外部设备输出	

备注

WAKEUP_OUT 接口功能正在开发中。

3.14 I2C 接口 (*)

TBD。

3.15 SPI 接口 (*)

TBD。

3.16 省电技术

➤ PSM 模式

模块在 PSM 下的场景为最小功耗工作模式。PSM 主要目的是降低模块功耗，延长电池的供电时间。下图显示了模块在不同模式下的功耗。

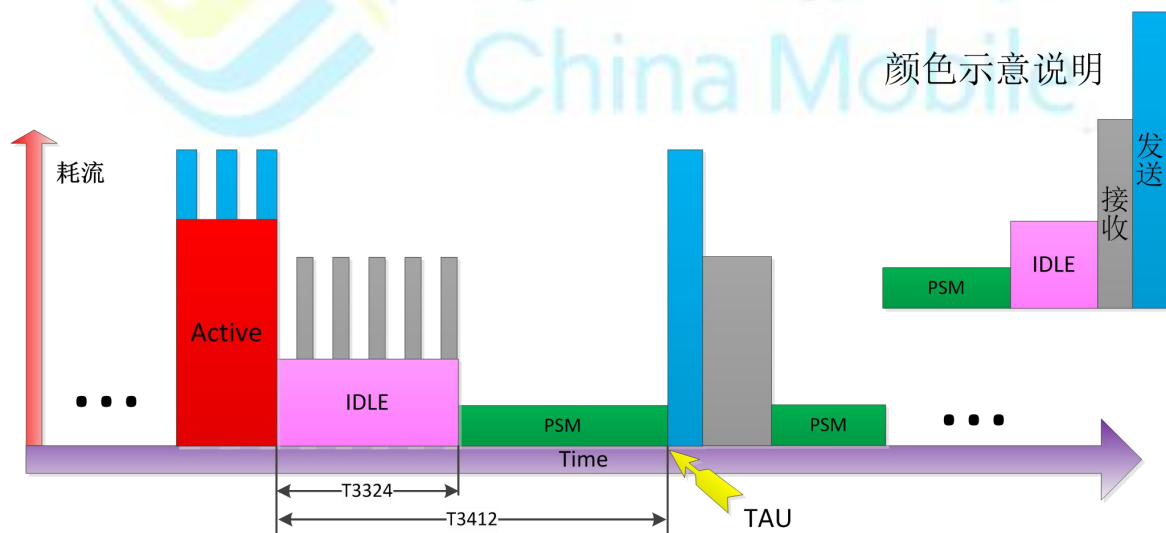


图 16：功耗参考流程图

模块进入 PSM 的过程如下：模块在与网络端建立连接或跟踪区更新（TAU）时，会在请求消息中申请进入 PSM，网络端在应答消息中配置 T3324 定时器数值返给模块，并启动可达定时器。当 T3324 定时器超时时，模块进入 PSM。模块在针对紧急业务进行连网或进行公共数据网络初始化时，不能申请进入 PSM。

当模块处于 PSM 模式时，将关闭大部分连网活动，包括停止搜寻小区消息、小区重选等。但是 T3412 定时器（与周期性 TAU 更新相关）仍然继续工作。进入 PSM 后，网络端将不能寻呼模块，直到下次模块启动连网程序或 TAU 时，才能发起寻呼。

模块有两种方式退出 PSM，一种是 DTE 需要发送上行数据时，拉高 WAKEUP_IN 管脚，模块退出 PSM；另一种是当 T3412 定时器超时后，TAU 启动，模块退出 PSM。

➤ eDRX 技术

eDRX（增强型不连续接收）技术，也是一种节约功耗的方式，是通过延长 DRX 的时间，减少了终端的 DRX 次数和频率，达到省电的目的。

eDRX 可工作于空闲模式和连接模式。在连接模式下，eDRX 把接收间隔扩展至 10.24 秒；在空闲模式下，eDRX 将寻呼监测和 TAU 更新间隔扩展至 40 分钟。

省电效果相比 PSM 要差些，但是相对于 PSM，eDRX 提高了下行通信链路的可到达性，较为适合保持长连接等的应用。

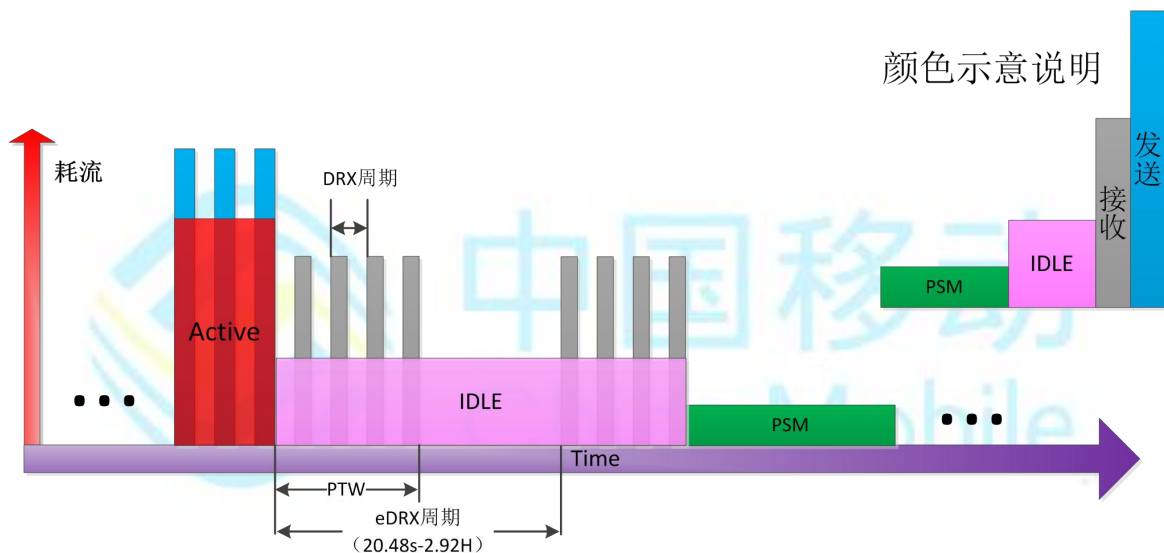


图 17: eDRX 功耗参考流程

4 天线接口

管脚 27 是 RF 天线输入端。RF 接口是具有 50Ω 特性阻抗的接口。

表 15: RF 管脚定义

名称	管脚	作用
GND	25	地
GND	26	地

RF_ANT	27	RF 天线接口
GND	28	地
GND	29	地

4.1 射频参考电路

对于天线接口的外围电路设计，为了能够更好地调节射频性能，建议预留匹配电路。天线连接参考电路如下图所示。其中 C1, C2 缺省不贴，只贴 0 欧姆 R1 电阻。

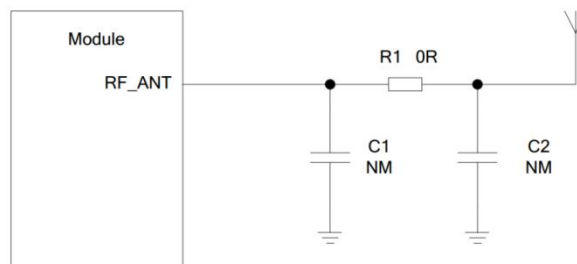


图 18：射频参考电路

M5312 提供了一个 RF 焊盘接口供连接外部天线。从该焊盘到天线连接器间射频走线的特性阻抗要控制在 50 欧姆左右，且走线尽可能短。为了获得更好的射频性能，RF 接口两侧各有两个接地焊盘。（具体请参考通信模组外围 PCB 设计手册 V1.0）

为了最小化 RF 走线或者 RF 线缆上的损耗，必须谨慎设计。建议插入损耗必须满足以下条件：

- 824~900MHz < 0.5dB
- 1710~1880MHz < 1dB

4.2 RF 输出功率

表 16：RF 传导功率

频率	最大	最小
Band 8	23dBm ±2dB	<-40dBm
Band 5	23dBm ±2dB	<-40dBm
Band 3	23dBm ±2dB	<-40dBm

备注

该设计符合 3GPP R13/R14 中的 NB-IOT 广播协议。

4.3 RF 接收灵敏度

表 17: RF 传导灵敏度

频率	接收灵敏度(无重传机制)	接收灵敏度(重传机制)
Band 8	-117dBm	-140dBm
Band 5	-117dBm	-140dBm
Band 3	-117dBm	-140dBm

4.4 工作频率

表 18: 模组工作频率

频率	接收频率	发射频率
Band 8	925~960MHz	880~915MHz
Band 5	869~894MHz	824~849MHz
Band 3	1805~1880MHz	1710~1785MHz

4.5 天线要求

下表为 NB-IOT 天线的要求:

表 19: 天线电缆的要求

频率	要求
824-1880MHZ	插入损耗<1dB

表 20: 天线的要求

Type	要求
频率范围	824~960MHZ/1710~1880MHZ
VSWR	≤2
Gain(dbi)	≥1

最大输入功率 (W)	5
输入阻抗 (Ω)	50
极化方式	线极化

4.6 推荐 RF 焊接方式

如果连接外置天线的射频连接器是通过焊接方式与模组相连的,请务必注意连接线的剥线方式及焊接方法,尤其是地要焊接充分,请按照正确的焊接方式进行操作,以避免因焊接不良引起线损增大。

5 电气性能, 可靠性

5.1 绝对最大值

下表所示是模组数字、模拟管脚的电源供电电压电流最大耐受值。

表 21: 绝对最大值

参数	最小	最大	单位
VBAT	-0.3	4.35	V
电源供电峰值电流	0	0.5	A
数字管脚处电压	-0.3	3.3	V
ADC	-0.3	1.85	V

5.2 工作温度

下表所示为模组工作温度。

表 22: 工作温度

参数	最小	典型	最大	单位
工作温度	-40	25	+85	$^{\circ}\text{C}$
存储温度	-45		+90	$^{\circ}\text{C}$

5.3 耗流

模组耗流值如下表所示。

表 23: 模组耗流

参数	描述	条件	Min	Typ	MAX	Unit	
I _{VBAT}	PSM	Power Save Mode		3.7	5	uA	
	eDRX	PTW=2.56, eDRX Cycle=20.48		254		uA	
	IDLE	DRX Cycle=1.28, Cell Power=-75dBm		1.3		mA	
	ACTIVE	发射状态@23dB /3.75K			166		mA
		接收状态@Cellpower=-75dBm			41.6		mA

备注

所有功耗数据均在实验环境下连接射频综测仪测试所得。

5.4 静电防护

在模块应用中,由于人体静电、微电子间带电摩擦等产生的静电,通过各种途径放电给模块,可能会对模块造成一定的损坏,因此 ESD 防护应该受到重视。在研发、生产组装和测试等过程中,尤其在产品设计中,均应采取 ESD 防护措施。例如,在电路设计的接口处以及易受静电放电损伤或影响的地方,应增加防静电保护,生产中应佩戴防静电手套等。

下表为模块重点管脚 ESD 耐受电压情况。

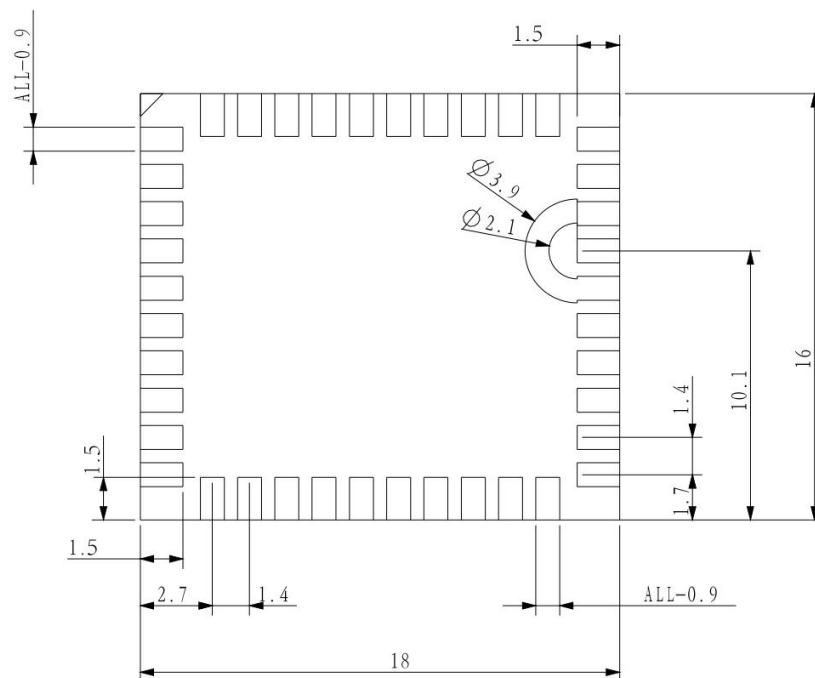
表 24: ESD 性能参数

测试点	接触放电	空气放电	单位
VBAT, GND	TBD	TBD	KV
天线接口	TBD	TBD	KV

6 封装尺寸

该章节描述了 M5312 的机械尺寸,所有尺寸单位均为毫米。

6.1 模组机械尺寸



TOP VIEW

图 19: 机械尺寸图 (单位: mm)

6.2 模组推荐封装

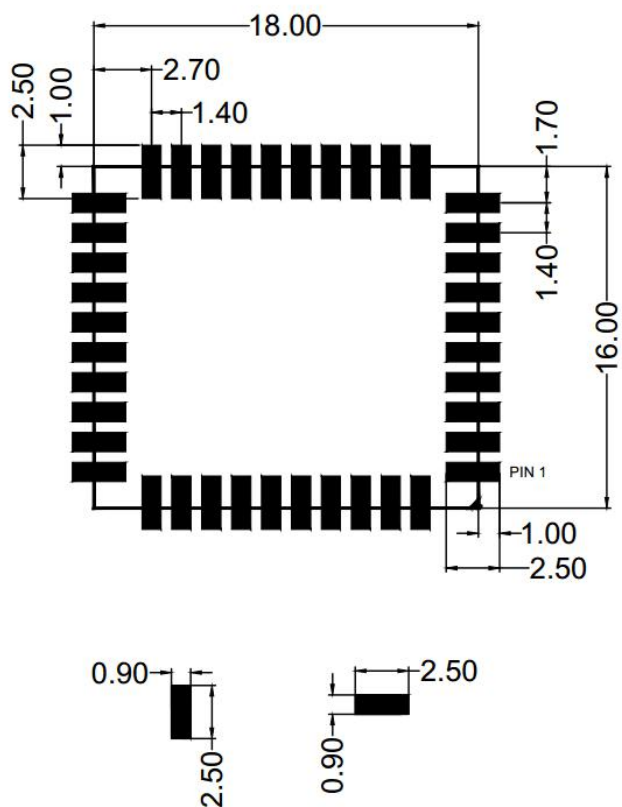


图 20：推荐封装（单位：mm）

6.3 模组俯视图/底视图

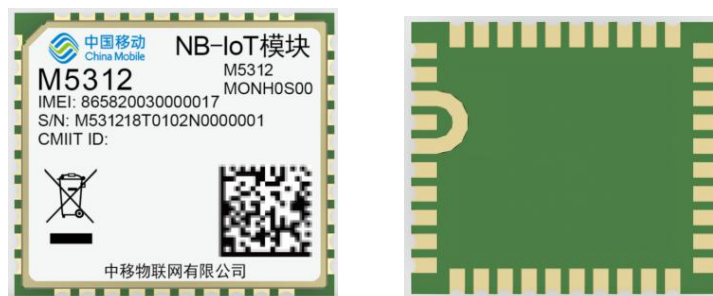


图 21：模组实物图

7 存储和生产

7.1 存储

M5312 以真空密封袋的形式出货。模组的存储需遵循如下条件：环境温度低于 40 摄氏度，空气湿度小于 90% 情况下，模组可在真空密封袋中存放 12 个月。当真空密封袋打开后，若满足以下条件，模组可直接进行回流焊或其它高温流程：

- 模组环境温度低于 30 摄氏度，空气湿度小于 60%，工厂在 72 小时以内完成贴片。
- 空气湿度小于 10% 若模组处于如下条件，需要在贴片前进行烘烤：
- 当环境温度为 23 摄氏度（允许上下 5 摄氏度的波动）时，湿度指示卡显示湿度大于 10%
- 当真空密封袋打开后，模组环境温度低于 30 摄氏度，空气湿度小于 60%，但工厂未能在 72 小时以内完成贴片
- 当真空密封袋打开后，模组存储空气湿度大于 10% 如果模组需要烘烤，请在 125 摄氏度下（允许上下 5 摄氏度的波动）烘烤 48 小时。

备注

1. 模组的包装无法承受如此高温，在模组烘烤之前，请移除模组包装。如果只需要短时间的烘烤，请参考 IPC/JEDECJ-STD-033 规范。

7.2 生产焊接

用印刷刮板在网板上印刷锡膏，使锡膏通过网板开口漏印到 PCB 上，印刷刮板力度需调整合适，为保证模组印膏质量，M5312 模组焊盘部分对应的钢网厚度应为 0.23mm。

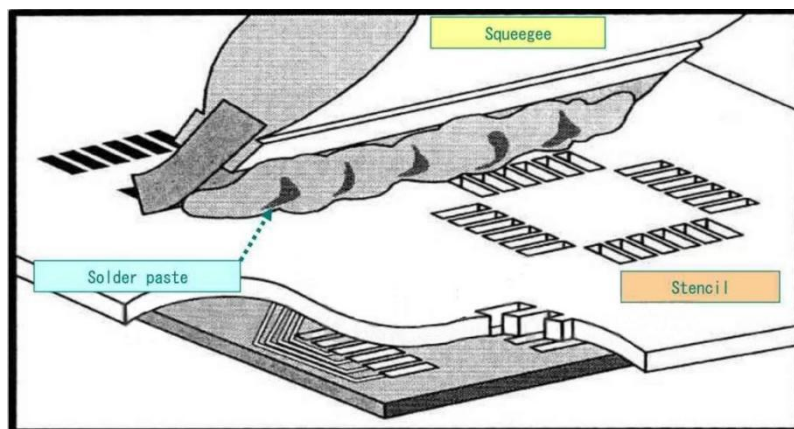


图 22：印膏图

为避免模组反复受热损伤，建议客户 PCB 板第一面完成回流焊后再贴中移物联网模组。推荐的炉温曲线图如下图所示：

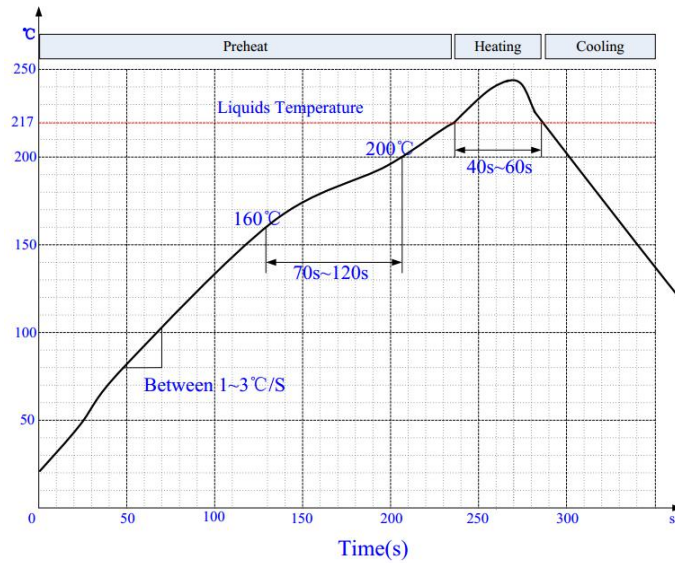


图 23：炉温曲线

7.3 包装

M5312 模组用卷带包装，并用真空密封袋将其封装。每个卷带包含 250 个 M5312 模组，卷带直径 330 毫米，具体规格如下：

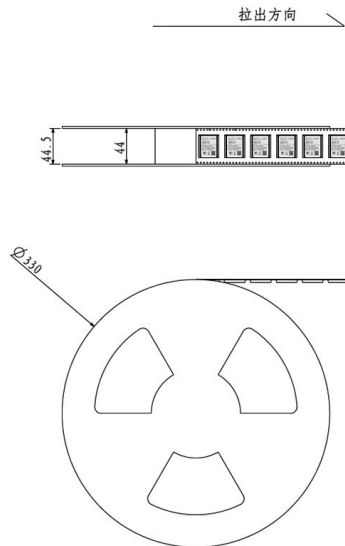


图 24：载带卷盘尺寸图

附录 A 参考文档及术语缩写

表 25: 参考文档

序号	文档名称	备注
[1]	M5312 AT 命令手册	-
[2]	M5312 EVB 用户指南	-
[3]	M5312 硬件参考设计	-

表 26: 术语缩写

缩写	描述
CTS	Clear To Send
DRX	Discontinuous Reception
DCE	Data Communications Equipment (typically module)
DTE	Data Terminal Equipment (typically computer, external controller)
PSM	Power Save Mode
eDRX	Enhanced Discontinuous Reception
EMC	Electromagnetic Compatibility
ESD	Electrostatic Discharge
I/O	Input/Output
I _{max}	Maximum Load Current
I _{norm}	Normal Current
kbps	Kilo Bits Per Second
PCB	Printed Circuit Board
RF	Radio Frequency
RTC	Real Time Clock
RX	Receive Direction
SIM	Subscriber Identification Module
TX	Transmitting Direction
UART	Universal Asynchronous Receiver & Transmitter
VSWR	Voltage Standing Wave Ratio
V _{max}	Maximum Voltage Value
V _{norm}	Normal Voltage Value
V _{min}	Minimum Voltage Value
VIH _{max}	Maximum Input High Level Voltage Value
VIH _{min}	Minimum Input High Level Voltage Value
VIL _{max}	Maximum Input Low Level Voltage Value

VILmin	Minimum Input Low Level Voltage Value
VImax	Absolute Maximum Input Voltage Value
VImin	Absolute Minimum Input Voltage Value
VOHmax	Maximum Output High Level Voltage Value
VOHmin	Minimum Output High Level Voltage Value
VOLmax	Maximum Output Low Level Voltage Value
VOLmin	Minimum Output Low Level Voltage Value



X-ON Electronics

Largest Supplier of Electrical and Electronic Components

Click to view similar products for [GPS Development Tools](#) category:

Click to view products by [Chinamobile](#) manufacturer:

Other Similar products are found below :

[SKY65725-11EK1](#) [SKY65728-11EK1](#) [PIM525](#) [1059](#) [1090](#) [1272](#) [MDEV-GNSS-TM](#) [MDEV-GNSS-GM](#) [10-597880-081](#) [3133](#) [MIKROE-2670](#) [MAX2769CEVKIT#](#) [OM-UE-GPS](#) [LFMISC070550Bulk](#) [M20050-EVB-1](#) [GPS-14030](#) [GPS-14414](#) [ASD2501-R](#) [SIM808](#) [746](#) [10-597109-04D](#) [10-597160-28D](#) [10-597979-1505](#) [2324](#) [4279](#) [4415](#) [M10578-A2-U1](#) [M10578-A3-U1](#) [AS-RTK2B-F9P-L1L2-NH-02](#) [AS-RTK2B-LIT-L1L2-SMA-00](#) [AS-STARTKIT-BASIC-L1L2-NH-02](#) [AS-STARTKIT-LITE-L1L2-HS-00](#) [AS-STARTKIT-LR-L1L2-EUNH-00](#) [AS-STARTKIT-LR-L1L2-NANH-00](#) [AS-STARTKIT-MCPIE-L1L2-0-00](#) [AS-STARTKIT-MR-L1L2-NH-00](#) [SIM7600CE](#) [MC20CA-04-STD](#) [BC95-B8](#) [SIM800L](#) [EC20CEHCLG](#) [MINIPCIE-C](#) [SIM7600CE-PCIE](#) [SIM7000A](#) [ATGM332D-5N31](#) [ATGM332D-5N11](#) [ECC133151EU](#) [SIM7600CE-L](#) [BC28](#) [BC26](#) [KH1GPC-01](#)