



中国移动  
China Mobile

# ML305 硬件设计手册

4G LTE 系列

版本：V1.0.1

日期：2020 年 10 月



中移物联网有限公司  
iot.10086.cn

# 服务与支持

如果您有任何关于模组产品及产品手册的评论、疑问、想法，或者任何无法从本手册中找到答案的疑问，请通过以下方式联系我们。



## 中移物联网有限公司

OneMO 官网: [onemo10086.com](http://onemo10086.com)

邮箱: [SmartModule@cmiot.chinamobile.com](mailto:SmartModule@cmiot.chinamobile.com)

客户服务热线: 400-110-0866

微信公众号: CMOneMO



中国移动  
China Mobile

# 文档声明

## 注意

本手册描述的产品及其附件特性和功能，取决于当地网络设计或网络性能，同时也取决于用户预先安装的各种软件。由于当地网络运营商、ISP，或当地网络设置等原因，可能也会造成本手册中描述的全部或部分产品及其附件特性和功能未包含在您的购买或使用范围之内。

## 责任限制

除非合同另有约定，中移物联网有限公司对本文档内容不做任何明示或暗示的声明或保证，并且不对特定目的适销性及适用性或者任何间接的、特殊的或连带的损失承担任何责任。

在适用法律允许的范围内，在任何情况下，中移物联网有限公司均不对用户因使用本手册内容和本手册中描述的产品而引起的任何特殊的、间接的、附带的或后果性的损坏、利润损失、数据丢失、声誉和预期的节省而负责。

因使用本手册中所述的产品而引起的中移物联网有限公司对用户的最大赔偿（除在涉及人身伤害的情况中根据适用法律规定的损害赔偿外），不应超过用户为购买此产品而支付的金额。

由于产品版本升级或其他原因，本文档内容会不定期进行更新。除非另有约定，本文档仅作为使用指导，本文档中的所有陈述、信息和建议不构成任何明示或暗示的担保。公司保留随时修改本手册中任何信息的权利，无需进行提前通知且不承担任何责任。

## 商标声明

 中国移动  
China Mobile 为中国移动注册商标。

本手册和本手册描述的产品中出现的其他商标、产品名称、服务名称和公司名称，均为其各自所有者的财产。

## 进出口法规

出口、转口或进口本手册中描述的产品（包括但不限于产品软件和技术数据），用户应遵守相关进出口法律和法规。

## 隐私保护

关于我们如何保护用户的个人信息等隐私情况，请查看相关隐私政策。

## 操作系统更新声明

操作系统仅支持官方升级；如用户自己刷非官方系统，导致安全风险和损失由用户负责。

## 固件包完整性风险声明

固件仅支持官方升级；如用户自己刷非官方固件，导致安全风险和损失由用户负责。

## 版权所有©中移物联网有限公司。保留一切权利。

本手册中描述的产品，可能包含中移物联网有限公司及其存在的许可人享有版权的软件，除非获得相关权利人的许可，否则，非经本公司书面同意，任何单位和个人不得擅自摘抄、复制本手册内容的部分或全部，并以任何形式传播。



中国移动  
China Mobile

# 关于文档

## 修订记录

版本	日期	作者	描述
V1.0.0	2020/10/22	聂余/杨恒/徐舟	初版
V1.0.1	2020/10/27	聂余	修订 UART 相关信息



中国移动  
China Mobile

# 目录

服务与支持 .....	2
文档声明 .....	3
关于文档 .....	5
修订记录 .....	5
目录 .....	6
表格索引 .....	8
图片索引 .....	9
<b>1 引言 .....</b>	<b>10</b>
1.1 安全须知 .....	10
<b>2 总体介绍 .....</b>	<b>11</b>
2.1 功能概述 .....	12
2.2 系统框图 .....	14
<b>3 应用接口 .....</b>	<b>15</b>
3.1 LCC+LGA 接口定义 .....	16
3.2 电源接口 .....	22
3.2.1 电源概述 .....	22
3.2.2 VBAT .....	23
3.2.3 其他电源接口 .....	25
3.3 USB 接口 .....	26
3.4 UART 接口 .....	27
3.5 SIM 接口 .....	30
3.6 PCM 接口和 IIC 接口* .....	32
3.7 ADC 接口 .....	34
3.8 GPIO 接口 .....	35
3.9 系统控制接口 .....	37
3.9.1 休眠唤醒接口 .....	38
3.9.2 应用处理器休眠状态检测接口 .....	39
3.9.3 模组状态指示接口 .....	40
3.9.4 开关机接口 .....	41
3.9.5 关机 .....	43
3.9.6 复位接口 .....	43
3.9.7 BOOT_MODE 接口 .....	44
3.10 天线接口 .....	45

3.11 RSV 接口.....	47
3.12 其他接口* .....	47
3.13 模拟音频接口 .....	48
3.14 测试点设计 .....	49
<b>4 射频特性.....</b>	<b>50</b>
4.1 工作频段 .....	50
4.2 传导测试数据.....	51
4.2.1 测试环境 .....	51
4.2.2 传导接收灵敏度.....	51
4.2.3 传导发射功率 .....	52
4.3 天线设计要求.....	53
4.3.1 主天线指标 .....	53
4.3.2 天线设计要求 .....	53
<b>5 电气可靠性 .....</b>	<b>54</b>
5.1 极限工作条件.....	54
5.2 工作和存储环境.....	54
5.3 电源特性 .....	55
5.3.1 输入电压 .....	55
5.3.2 功耗.....	56
5.4 EMC 和 ESD 特性 .....	57
<b>6 机械特性.....</b>	<b>58</b>
6.1 外形尺寸 .....	58
6.2 PCB 焊盘设计 .....	59
<b>7 存储和生产 .....</b>	<b>60</b>
7.1 存储 .....	60
7.2 生产焊接 .....	61
<b>8 附录 参考文档及术语缩写 .....</b>	<b>62</b>

# 表格索引

表 2-1: ML305 子型号列表 .....	11
表 2-2: 产品特性 .....	12
表 3-1: LCC+LGA 接口引脚定义 .....	17
表 3-2: ML305 电源引脚 .....	22
表 3-3: 其他电源接口定义 .....	25
表 3-4: USB 接口定义 .....	26
表 3-5: UART 接口定义 .....	28
表 3-6: SIM 接口定义 .....	30
表 3-7: PCM 接口定义 .....	32
表 3-8: ADC 接口定义 .....	34
表 3-9: GPIO 接口定义 .....	35
表 3-10: 系统控制接口 .....	37
表 3-11: 模组状态指示 .....	40
表 3-12: 开关机接口功能定义 .....	41
表 3-13: 天线接口定义 .....	45
表 3-14: RSV 接口 .....	47
表 3-15: 其他接口* .....	47
表 3-16: 模拟音频接口参数 .....	48
表 3-17: 模拟音频接口 .....	48
表 4-1: 射频频段 .....	50
表 4-2: 传导接收灵敏度 .....	51
表 4-3: 传导发射功率 .....	52
表 4-4: 主天线设计要求 .....	53
表 5-1: 极限工作条件 .....	54
表 5-2: 工作及存储温度 .....	54
表 5-3: 输入电压要求 .....	55
表 5-4: 关机功耗 .....	56
表 5-5: 休眠功耗 .....	56
表 5-6: 待机功耗 .....	56
表 5-7: 工作功耗 ( TDD LTE ) .....	56
表 8-1: 参考文档 .....	62
表 8-2: 缩写 .....	62



# 图片索引

图 2-1: 系统框图.....	14
图 3-1: 引脚分配图.....	16
图 3-2: 电源推荐设计 .....	23
图 3-3: 循环状态下 VBAT 时序 .....	24
图 3-4: USB 接口电路示意图 .....	26
图 3-5: UART 接口示意图 .....	29
图 3-6: SIM 接口示意图 .....	30
图 3-7: PCM 接口示意图 ( 模组作 Slave ) .....	33
图 3-8: 休眠/唤醒接口示意图.....	38
图 3-9: 应用处理器休眠检测接口示意图 .....	39
图 3-10: 模组状态指示接口示意图 .....	40
图 3-11: 开关机接口示意图.....	41
图 3-12: 开关机按钮示意图.....	42
图 3-13: 开机时序图 .....	42
图 3-14: 复位接口示意图.....	43
图 3-15: BOOT_MODE 接口示意图.....	44
图 3-16: 模组天线接口示意图.....	45
图 3-17: 模组天线布局示意图.....	46
图 6-1: ML305 外形尺寸图 ( 单位: mm ) .....	58
图 6-2: PCB 焊盘尺寸 ( 单位: mm ) .....	59
图 7-1: 印膏图 .....	61
图 7-2: 炉温曲线.....	61

# 1 引言

本文档详细介绍了 ML305 模组硬件技术参数，接口电气特性，机械特性，射频性能指标，以帮助硬件工程师理解 ML305 模组，指导工程师进行产品设计。

## 1.1 安全须知

通过遵循以下安全原则，可确保个人安全并有助于保护产品和工作环境免遭潜在损坏。



道路行驶安全第一！当你开车时，请勿使用手持移动终端设备，除非其有免提功能。请停车，再打电话！



登机前请关闭移动终端设备。移动终端的无线功能在飞机上禁止开启以防止对飞机通讯系统的干扰。忽略该提示项可能会导致飞行安全，甚至触犯法律。



当在医院或健康看护场所，注意是否有移动终端设备使用限制。RF 干扰会导致医疗设备运行失常，因此可能需要关闭移动终端设备。



移动终端设备并不保障任何情况下都能进行有效连接，例如在移动终端设备没有话费或 SIM 无效。当您在紧急情况下遇见以上情况，请记住使用紧急呼叫，同时保证您的设备开机并且处于信号强度足够的区域。



您的移动终端设备在开机时会接收和发射射频信号。当靠近电视，收音机电脑或者其他电子设备时都会产生射频干扰。



请将移动终端设备远离易燃气体。当你靠近加油站，油库，化工厂或爆炸作业场所，请关闭移动终端设备。在任何有潜在爆炸危险场所操作电子设备都有安全隐患。

## 2 总体介绍

ML305 是一款 LTE 双模无线上网模组，可广泛应用于消费级、工业级产品上。支持多种频段，可提供移动环境下高速数据接入服务。

ML305 采用高度集成的设计方案，将射频、基带集成在一块 PCB 上，完成无线射频信号的接收、发射、基带信号处理功能，对外采用 LCC+LGA 接口，模组尺寸为 23.0mm\*24.0mm\*2.4mm。

ML305 是贴片式模组，共有 92 个引脚，其中 76 个为 LCC 引脚，其余 16 个为 LGA 引脚。

ML305 支持 AT 命令扩展，可以实现用户个性化定制方案，全系列均支持贴片 SIM 卡。

表 2-1: ML305 子型号列表

网络制式	ML305-DNLM	ML305-SNLM	ML305-TNLM	ML305-RNLM
LTE-TDD	B34/B38/B39/ B40/B41	B34/B38/B39/ B40/B41	B41	B34/B38/B39/ B40/B41
LTE-FDD	B1/B3/B5/B8	不支持	B1/B3/B5	B1/B3/B5/B8
BT/Wi-Fi	不支持	不支持	不支持	支持

ML305 提供如下功能接口：

- 电源接口
- USB 接口
- UART 接口
- SIM 接口
- PCM 和 IIC 接口\*
- ADC 接口
- GPIO 接口
- 系统控制接口（控制复位休眠等接口）
- 天线接口(MAIN+BT/WIFI\*)
- RSV 接口
- 模拟音频接口
- 其他接口\*



本文档中标注星号 (\*) 的接口功能表示正在开发中。

## 2.1 功能概述

表 2-2: 产品特性

类型	描述
封装	LCC+LGA
物理特性	<ul style="list-style-type: none"> <li>尺寸 (长*宽*高): 23mm*24mm*2.4 mm</li> <li>重量: 约 2.9g</li> </ul>
工作频段	<ul style="list-style-type: none"> <li>LTE-TDD: Band34/38/39/40/41</li> <li>LTE-FDD: Band1/3/5/8</li> </ul>
数据业务	<ul style="list-style-type: none"> <li>LTE-TDD: UL 4Mbps; DL 7Mbps</li> <li>LTE-FDD: UL 5Mbps; DL 10Mbps</li> </ul>
最大发射功率	<ul style="list-style-type: none"> <li>Class 3 ( 23dBm±2.7dB ) for LTE-TDD</li> <li>Class 3 ( 23dBm±2.7dB ) for LTE-FDD</li> </ul>
BT/Wi-Fi 特性	<ul style="list-style-type: none"> <li>支持 BT 4.2</li> <li>支持 Wi-Fi Scan</li> </ul>
ESD	HBM: 2000V; CDM: 250V
功耗	见 5.3.2 节
工作温度及存储温度	正常工作温度: -30°C ~ 75°C 扩展工作温度: -40°C ~ 85°C 存储温度: -45°C ~ 90°C
湿度	RH5% ~ RH95%
工作电压范围	DC 3.3V ~ 4.3V ( 典型值 3.8V )
AT 命令	参考 AT 说明文档
	电源接口: <ul style="list-style-type: none"> <li>VBAT</li> <li>VDD_EXT</li> <li>VCC_CAMA*</li> <li>VCC_LCD*</li> </ul>
	USB 2.0 (High Speed) 接口
	UART 接口: <ul style="list-style-type: none"> <li>7 线 UART1*</li> <li>2 线 DBG UART</li> <li>2 线 UART3*</li> </ul>
	标准 SIM 接口 ( Class B 和 Class C )
	PCM 数字音频接口和 IIC 接口
应用接口	模拟音频接口
	ADC 接口 × 2
	GPIO 接口 × 15 ( 1.8V 电压域 )
	系统控制接口: <ul style="list-style-type: none"> <li>PWR_ON 低电平开机 )</li> <li>RESET ( 低电平复位 )</li> <li>WAKEUPIN ( 高电平唤醒模组 )</li> <li>W_DISABLE ( 飞行模式控制 ) *</li> <li>WAKEUPOUT ( 模组休眠唤醒状态指示 )</li> <li>AP_READY ( 应用处理器休眠状态检测 )</li> <li>NETLIGHT ( 模组驻网类型指示 ) *</li> <li>BOOT_MODE ( USB 强制下载 )</li> <li>STATE ( 模组运行状态指示 ) *</li> </ul>
天线接口	MAIN_ANT/BT/WIFI_ANT*
	<ul style="list-style-type: none"> <li>新短信提醒;</li> </ul>
短信业务	<ul style="list-style-type: none"> <li>短信管理: 读短信, 写短信, 发送短信, 删除短信和短信列表;</li> <li>支持 MO 和 MT: 点对点。</li> </ul>

类型	描述
网络协议	<ul style="list-style-type: none"> <li>- PPP/RNDIS/ECM</li> <li>- TCP/IP</li> <li>- HTTP/MQTT/EDP</li> </ul>
驱动	<ul style="list-style-type: none"> <li>- Android5.0*</li> <li>- Linux</li> <li>- Windows XP/7/8/10</li> </ul>
AT	<ul style="list-style-type: none"> <li>- 3GPP TS 27.007</li> <li>- CMIOT extended AT commands</li> </ul>
FOTA	支持*
OneNET	支持*
认证	CCC*/SRRC*/NAL*



当 ML305 模组工作在-40℃~-30℃或+75℃~+85℃温度范围时，模组可以正常工作，但部分射频指标不能满足 3GPP 标准。



中国移动  
China Mobile

## 2.2 系统框图

ML305 模组基于展锐 UIS8910DM 平台开发，模组系统框图如下所示，主要包含以下功能模块：

- 射频部分
  - 天线开关
  - PA
  - TSX
- 基带
  - 数字基带/模拟基带
- PMU
  - 电源管理部分
  - 模拟音频部分
- LCC+LGA 接口
- 内置 SIM 卡

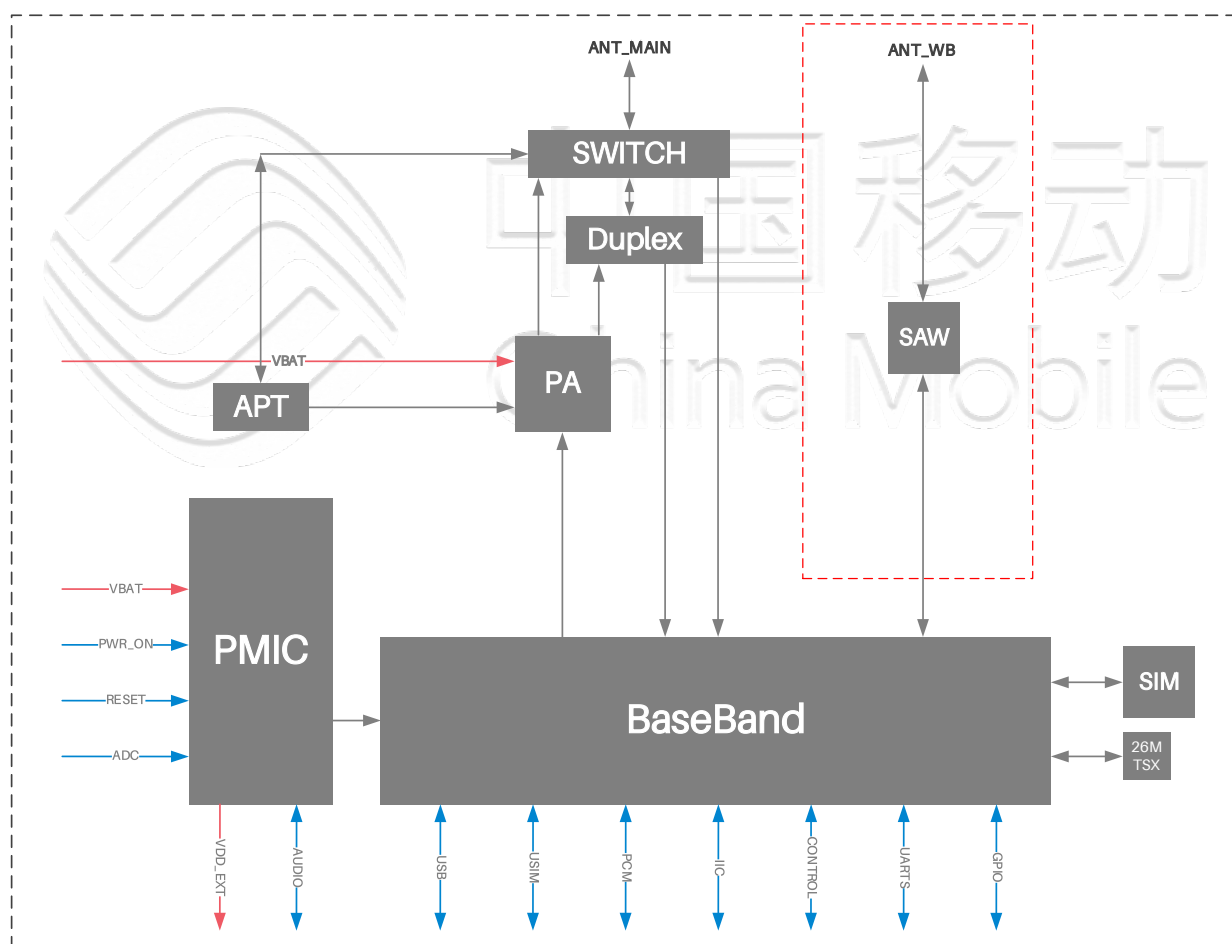


图 2-1：系统框图



红色虚线框仅 ML305-RNLM 版本支持。

# 3 应用接口

本章主要描述 ML305 模组的应用接口，主要包括：

- 电源接口
- USB 接口
- UART 接口
- SIM 接口
- PCM 和 IIC 接口\*
- ADC 接口
- GPIO 接口
- 系统控制接口
- 天线接口(MAIN+BT/WIFI\*)
- RSV 接口
- 模拟音频接口
- 其他接口\*



中国移动  
China Mobile

### 3.1 LCC+LGA 接口定义

ML305 模组对外接口形态为 LCC+LGA 的接口方式。下图显示了 ML305 模组上信号接口的排布顺序。

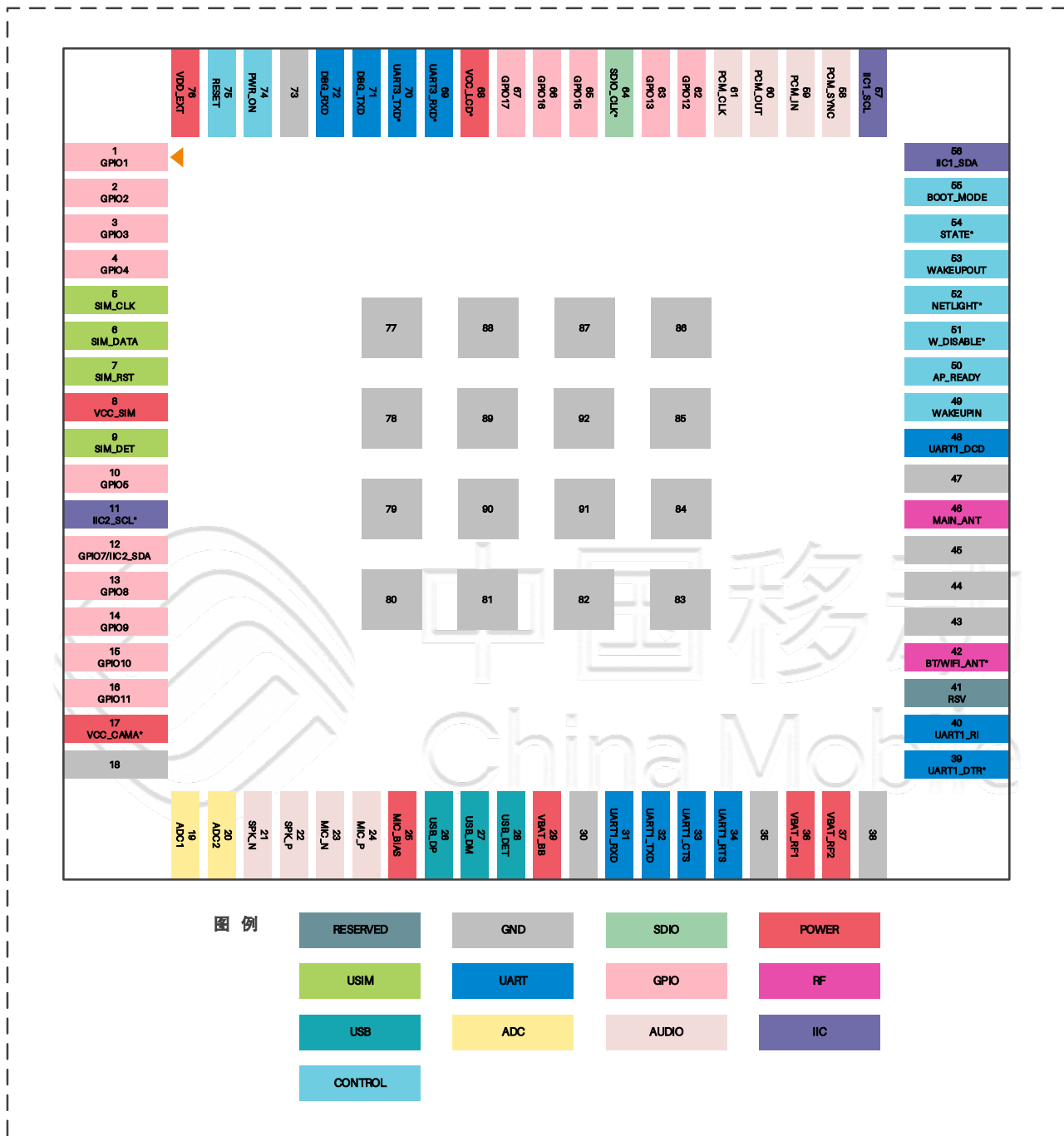


图 3-1: 引脚分配图



引脚 42 为 Wi-Fi 蓝牙天线接口，仅 ML305-RNLM 支持，功能开发中，暂不开放。



表 3-1: LCC+LGA 接口引脚定义

引脚号	引脚名	类型	描述	参数	最小值(V)	典型值(V)	最大值(V)	备注
1	GPIO1	IO	通用输入输出	VOH	1.35	-	-	
				VOL	0	-	0.45	
				VIH	1.17	-	1.98	
				VIL	-0.3	-	0.63	
2	GPIO2	IO	通用输入输出	VOH	1.35	-	-	
				VOL	0	-	0.45	
				VIH	1.17	-	1.98	
				VIL	-0.3	-	0.63	
3	GPIO3	IO	通用输入输出	VOH	1.35	-	-	
				VOL	0	-	0.45	
				VIH	1.17	-	1.98	
				VIL	-0.3	-	0.63	
4	GPIO4	IO	通用输入输出	VOH	1.35	-	-	
				VOL	0	-	0.45	
				VIH	1.17	-	1.98	
				VIL	-0.3	-	0.63	
5	SIM_CLK	DO	SIM 卡时钟信号	VOH	1.35	-	-	
				VOL	0	-	0.45	
6	SIM_DATA	DIO	SIM 卡数据信号	VOH	2.25/1.4	-	-	VCC_SIM= 1.8V/3.0V
				VOL	-	-	0.38/0.45	
				VIH	1.88/1.3	-	3.15/3.15	
7	SIM_RST	DO	SIM 卡复位信号	VIL	-0.3/-0.3	-	0.71/0.58	
				VOH	1.35	-	-	
8	VCC_SIM	PO	SIM 卡供电	VOL	0	-	0.45	
				-	1.7	1.8	1.9	
9	SIM_DET	DI	SIM 卡检测信号	-	2.7	3.0	3.1	VCC_SIM= 3.0V
				VIH	1.17	-	1.98	
10	GPIO5	IO	通用输入输出	VIL	-0.3	-	0.63	
				VOH	1.35	-	-	
				VOL	0	-	0.45	
				VIH	1.17	-	1.98	
11	IIC2_SCL*	OD	IIC2 时钟信号	VIL	-0.3	-	0.63	
				VOH	1.35	-	-	
				VOL	0	-	0.45	

引脚号	引脚名	类型	描述	参数	最小值(V)	典型值(V)	最大值(V)	备注
12	GPIO7/IIC2_SDA	IO	通用输入输出	VOH	1.35	-	-	可复用为 IIC2_SDA, 暂不支持。
				VOL	0	-	0.45	
				VIH	1.17	-	1.98	
				VIL	-0.3	-	0.63	
13	GPIO8	IO	通用输入输出	VOH	1.35	-	-	-
				VOL	0	-	0.45	
				VIH	1.17	-	1.98	
				VIL	-0.3	-	0.63	
14	GPIO9	IO	通用输入输出	VOH	1.35	-	-	-
				VOL	0	-	0.45	
				VIH	1.17	-	1.98	
				VIL	-0.3	-	0.63	
15	GPIO10	IO	通用输入输出	VOH	1.35	-	-	-
				VOL	0	-	0.45	
				VIH	1.17	-	1.98	
				VIL	-0.3	-	0.63	
16	GPIO11	IO	通用输入输出	VOH	1.35	-	-	-
				VOL	0	-	0.45	
				VIH	1.17	-	1.98	
				VIL	-0.3	-	0.63	
17	VCC_CAMA*	PO	模组供电输出	-	1.62	1.8	1.98	-
18	GND	-	地	-	-	-	-	-
19	ADC1	AI	ADC 模数转换接口 1	-	0	-	1.8	精度 50mV
20	ADC2	AI	ADC 模数转换接口 2	-	0	-	1.8	精度 50mV
21	SPK_N	AO	扬声器差分音频输出-	-	-	-	-	-
22	SPK_P	AO	扬声器差分音频输出+	-	-	-	-	-
23	MIC_N	AI	麦克风差分音频输入-	-	-	-	-	-
24	MIC_P	AI	麦克风差分音频输入+	-	-	-	-	-
25	MIC_BIAS	PO	麦克风偏置电压输出	VOH	2.5	2.8	3.1	不用则悬空
				VOL	-	-	-	
26	USB_DP	DIO	USB 差分数据 D+	-	-	-	-	定义参考 USB2.0 规范
27	USB_DM	DIO	USB 差分数据 D-	-	-	-	-	
28	USB_DET	DI	USB 插入检测	VIH	4.5	5	9	-
				VIL	4.5	5	9	
29	VBAT_BB	PI	模组基带供电输入	-	3.3	3.8	4.3	-
30	GND	-	地	-	-	-	-	-

引脚号	引脚名	类型	描述	参数	最小值(V)	典型值(V)	最大值(V)	备注
31	UART1_RXD	DI	接收数据	VIH	1.17	-	1.98	-
				VIL	-0.3	-	0.63	
32	UART1_TXD	DO	发送数据	VOH	1.35	-	-	-
				VOL	0	-	0.45	
33	UART1_CTS	DI	清除发送	VIH	1.17	-	1.98	-
				VIL	-0.3	-	0.63	
34	UART1_RTS	DO	请求发送	VOH	1.35	-	-	-
				VOL	0	-	0.45	
35	GND	-	地	-	-	-	-	-
36	VBAT_RF1	PI	模组射频供电输入	-	3.3	3.8	4.3	-
37	VBAT_RF2							
38	GND	-	地	-	-	-	-	-
39	UART1_DTR*	DI	数据终端准备就绪	VIH	1.17	-	1.98	-
				VIL	-0.3	-	0.63	
40	UART1_RI	DO	串口振铃	VOH	1.35	-	-	-
				VOL	0	-	0.45	
41	RSV	-	保留	-	-	-	-	-
42	BT/WIFI_ANT*	-	Wi-Fi 蓝牙天线	-	-	-	-	-
43	GND	-	地	-	-	-	-	-
44	GND	-	地	-	-	-	-	-
45	GND	-	地	-	-	-	-	-
46	MAIN_ANT	-	射频天线	-	-	-	-	-
47	GND	-	地	-	-	-	-	-
48	UART1_DCD	DO	载波检测	VOH	1.35	-	-	-
				VOL	0	-	0.45	
49	WAKEUPIN	DI	模组休眠唤醒输入	VIH	1.17	-	1.98	-
				VIL	-0.3	-	0.63	
50	AP_READY	DI	应用处理器休眠状态检测	VIH	1.17	-	1.98	-
				VIL	-0.3	-	0.63	
51	W_DISABLE*	DI	飞行模式	VIH	1.17	-	1.98	-
				VIL	-0.3	-	0.63	
52	NETLIGHT*	DO	网络状态指示	VOH	1.35	-	-	-
				VOL	0	-	0.45	
53	WAKEUPOUT	DO	模组休眠唤醒输出	VOH	1.35	-	-	-
				VOL	0	-	0.45	
54	STATE*	DO	模组状态指示	VOH	1.35	-	-	-
				VOL	0	-	0.45	
55	BOOT_MODE	DI	USB 强制下载	VIH	1.17	-	1.98	开机前禁止上拉
				VIL	-0.3	-	0.63	

引脚号	引脚名	类型	描述	参数	最小值(V)	典型值(V)	最大值(V)	备注
56	IIC1_SDA	OD	IIC1 数据信号	VOH	1.35	-	-	-
				VOL	0	-	0.45	
57	IIC1_SCL	OD	IIC1 时钟信号	VOH	1.35	-	-	-
				VOL	0	-	0.45	
58	PCM_SYNC	DO	PCM 同步输出	VOH	1.35	-	-	-
				VOL	0	-	0.45	
59	PCM_IN	DI	PCM 数据输入	VIH	1.17	-	1.98	-
				VIL	-0.3	-	0.63	
60	PCM_OUT	DO	PCM 数据输出	VOH	1.35	-	-	-
				VOL	0	-	0.45	
61	PCM_CLK	DO	PCM 时钟输出	VOH	1.35	-	-	-
				VOL	0	-	0.45	
62	GPIO12	IO	通用输入输出	VOH	1.35	-	-	开机有一段高电平波形， 
				VOL	0	-	0.45	
				VIH	1.17	-	1.98	
				VIL	-0.3	-	0.63	
63	GPIO13	IO	通用输入输出	VOH	1.35	-	-	开机有一段高电平波形， 
				VOL	0	-	0.45	
				VIH	1.17	-	1.98	
				VIL	-0.3	-	0.63	
64	SDIO_CLK*	DO	SDIO 时钟线	-	-	-	-	-
65	GPIO15	IO	通用输入输出	VOH	1.35	-	-	开机有一段高电平波形， 
				VOL	0	-	0.45	
				VIH	1.17	-	1.98	
				VIL	-0.3	-	0.63	
66	GPIO16	IO	通用输入输出	VOH	1.35	-	-	开机有一段高电平波形， 
				VOL	0	-	0.45	
				VIH	1.17	-	1.98	
				VIL	-0.3	-	0.63	
67	GPIO17	IO	通用输入输出	VOH	1.35	-	-	开机有一段高电平波形， 
				VOL	0	-	0.45	
				VIH	1.17	-	1.98	
				VIL	-0.3	-	0.63	
68	VCC_LCD*	PO	模组供电输出	-	1.62	1.8	1.98	-
69	UART3_RXD*	DI	接收数据	VIH	1.17	-	1.98	-
				VIL	-0.3	-	0.63	
70	UART3_TXD*	DO	发送数据	VOH	1.35	-	-	-
				VOL	0	-	0.45	

引脚号	引脚名	类型	描述	参数	最小值(V)	典型值(V)	最大值(V)	备注
71	DBG_TXD	DO	调试串口发送	VOH	1.35	-	-	-
				VOL	0	-	0.45	
72	DBG_RXD	DI	调试串口接收	VIH	1.17	-	1.98	-
				VIL	-0.3	-	0.63	
73	GND	-	地	-	-	-	-	-
74	PWR_ON	DI	模组开机	VIH	1.17	-	VBAT	低有效
				VIL	-0.3	-	0.63	
75	RESET	DI	模组复位	VIH	1.17	-	VBAT	低有效
				VIL	-0.3	-	0.63	
76	VDD_EXT	PO	模组供电输出	-	1.62	1.8	1.98	-
77~92	GND	-	热焊盘	-	-	-	-	-

- PI 表示电源输入信号；PO 表示电源输出信号；DI 表示数字输入信号；DO 表示数字输出信号；AI 表示模拟输入信号；AO 表示模拟输出信号；DIO 表示数字输入输出双向信号；OD 表示开漏输出信号；
- VIL 表示低电平输入电压；VIH 表示高电平输入电压；VOL 表示低电平输出电压；VOH 表示高电平输出电压；
- RSV 表示功能暂未定义，建议客户做悬空处理；
- 本列表中含有“\*”的引脚表示功能开发中，暂未开放；
- 输入输出方向定义的前提是模组作为主设备。

## 3.2 电源接口

### 3.2.1 电源概述

ML305 模组电源接口主要包括以下部分：

#### ■ 系统电源 VBAT

表 3-2: ML305 电源引脚

引脚号	引脚名	类型	描述	参数	最小值(V)	典型值(V)	最大值(V)	备注
29	VBAT_BB	PI	模组基带供电输入	-	3.3	3.8	4.3	-
36	VBAT_RF1	PI	模组射频供电输入	-	3.3	3.8	4.3	-
37	VBAT_RF2							
18,30,35,38,43,44,45,47,73	GND	-	地	-	-	-	-	-
77~92	GND	-	散热焊盘	-	-	-	-	-



中国移动  
China Mobile

### 3.2.2 VBAT

为保证 ML305 模组正常工作，系统电源 VBAT 需保持在 3.3V-4.3V（典型 3.8V）范围内。当模组用于不同外部设备时，需注意模组的供电设计。当模组在 4G 网络最大发射功率下工作时，现网下的瞬态工作电流能达到 2A，并可能引起电源电压跌落。在任何情况下，需保证模组电源电压保持在 3.3V 以上，否则模组可能出现重启等意外状况。

外部供电 LDO 或者 DCDC 选型建议器件能输出 3A 以上电流，且在 VBAT 上至少并联 5 颗 220uF 储能电容。另外，为了减小 PCB 走线对供电电压的影响，需要 VBAT 走线尽量短，尽量宽。建议在 VBAT 上设计一颗磁珠，隔离 DTE 对模组的干扰。示意图如下所示。

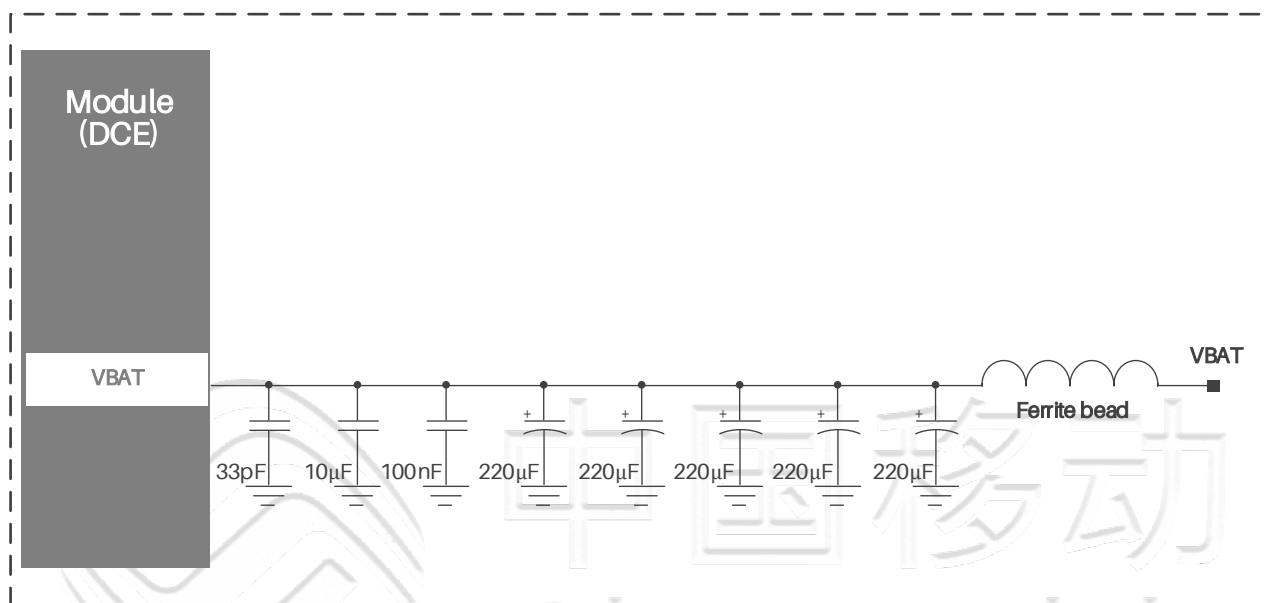


图 3-2: 电源推荐设计

当系统电源重启时，建议采用放电电路保证电压迅速下降并连续至少 100ms 保持在 1.8V 以下。当 VBAT 电压处于 1.8V-3.3V 之间时，模组有可能会进入到不定状态，影响模组系统稳定性。循环状态下的供电时序如下图所示。

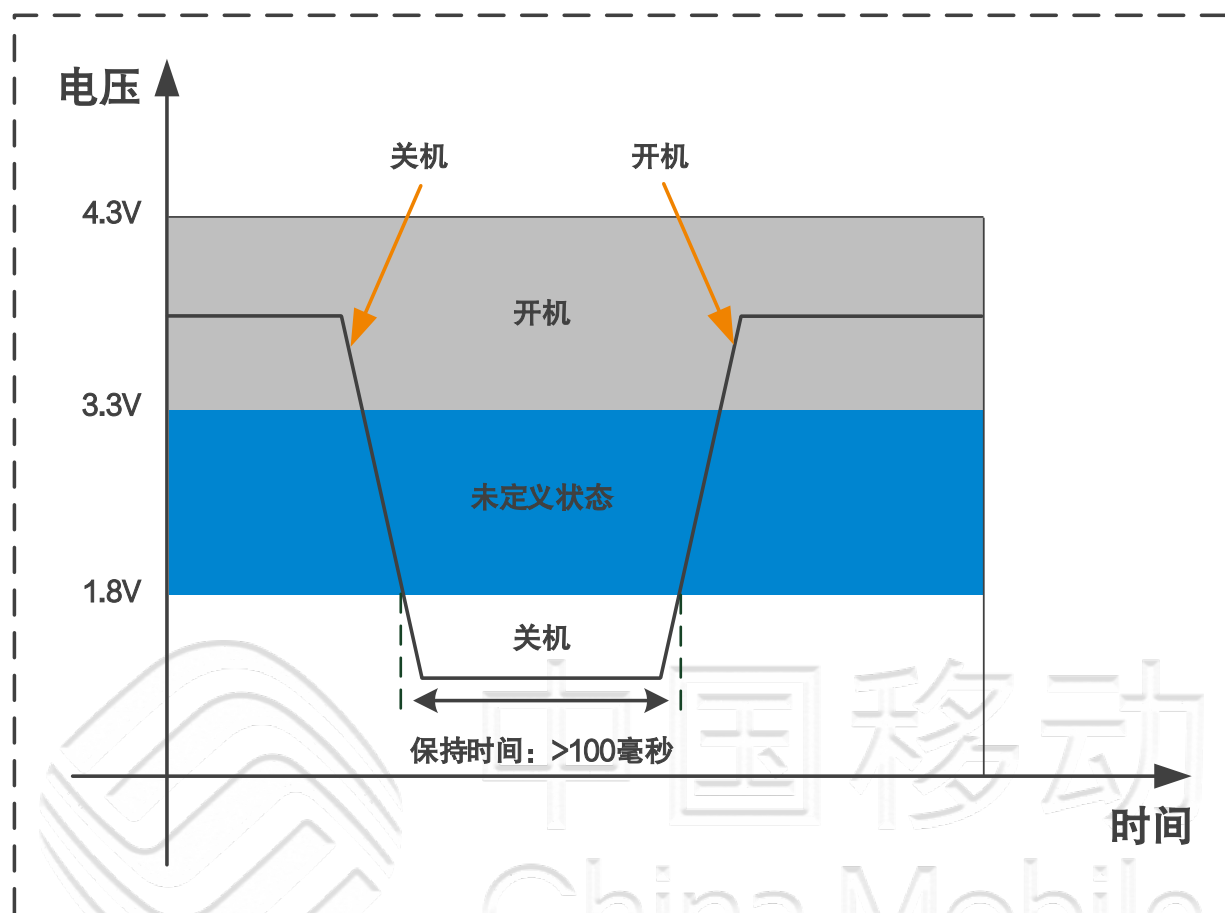


图 3-3: 循环状态下 VBAT 时序



### 3.2.3 其他电源接口

其他的电源接口还包括电源输出接口：VDD\_EXT、VCC\_LCD\*、VCC\_CAMA\*、VCC\_SIM。

- VDD\_EXT：输出 1.8V/100mA，可用于外部电平转换以及上拉电源。模组处于关机状态下该电源不可用；
- VCC\_LCD\*：输出 1.8V/200mA；
- VCC\_CAMA\*：输出 1.8V/100mA；
- VCC\_SIM：外部 SIM 卡电源，可输出 1.8V 或者 3.0V 电压。

表 3-3：其他电源接口定义

引脚号	引脚名	类型	描述	参数	最小值(V)	典型值(V)	最大值(V)	备注
76	VDD_EXT	PO	模组供电输出	-	1.62	1.8	1.98	可为外部 GPIO 提供上拉
68	VCC_LCD*	PO	模组供电输出	-	1.62	1.8	1.98	-
17	VCC_CAMA*	PO	模组供电输出	-	1.62	1.8	1.98	-
8	VCC_SIM	PO	SIM 卡供电	-	1.7	1.8	1.9	VCC_SIM=1.8V
					2.7	3.0	3.1	VCC_SIM=3.0V



中国移动  
China Mobile

### 3.3 USB 接口

ML305 模组支持 USB2.0 高速接口，兼容 USB2.0/USB1.1 协议，接口速率最大支持 480Mbps，不支持 OTG 模式，USB 输入/输出信号兼容 USB2.0 接口规范，接口定义如下表所示。

表 3-4: USB 接口定义

引脚号	引脚名	类型	描述	参数	最小值(V)	典型值(V)	最大值(V)	备注
27	USB_DM	DIO	USB 差分数据 D-	-	-	-	-	-
26	USB_DP	DIO	USB 差分数据 D+	-	-	-	-	-
28	USB_DET	DI	USB 插入检测	-	4.5	5	9	与 VBUS 电源引脚直连

USB 接口电路示意图如下所示。

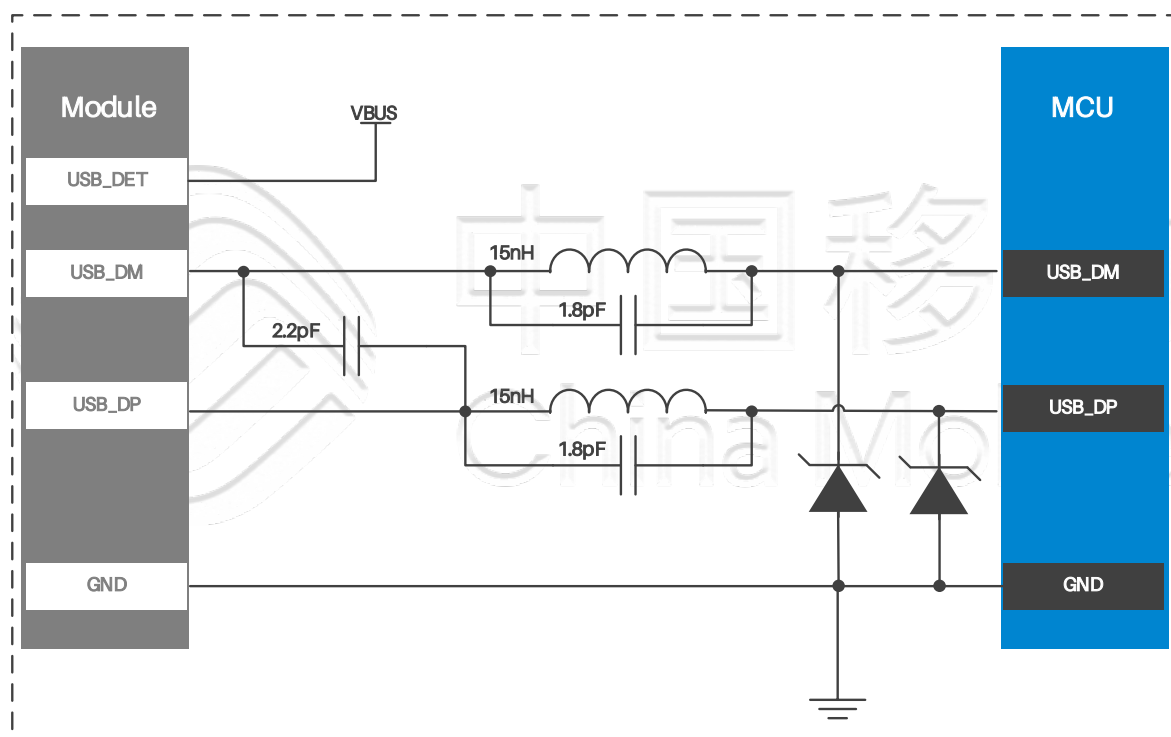


图 3-4: USB 接口电路示意图

- USB\_DM 和 USB\_DP 布线在关键信号层，按照差分走线要求控制，需要上下左右包地保护，差分阻抗控制在  $90\Omega$ ，各层走线保持阻抗连续；USB 差分信号线必须越短越好，并且尽可能远离高速信号和其他同频信号；
- 最大限度减少 USB 信号线上的过孔和转角以减少信号反射和阻抗变化；
- USB 信号线上尽量避免留有分支线，以免产生反射影响信号质量；
- 为防止信号辐射，USB 信号线必须远离板边缘；
- 推荐使用  $15\text{nH}$  电感和  $1.8\text{pF}$  电容并联滤出 USB 线上的共模干扰， $2.2\text{pF}$  用于滤出 USB 线上的差模干扰。具体的值需要根据走线微调；USB 数据线上的 ESD 防护器件的寄生电容不能超过  $2\text{pF}$ ；
- 当 USB 线和电池同时连接时，VBAT 上存在数 ma 电流，**使用不可充电电池时需特别注意电池规格，以避免安全隐患。**



## 3.4 UART 接口

ML305 模组提供三路 UART 通信接口，最大传输速率为 921600bps，其中 UART1 接口为 7 线串口，用作 AT 命令接口，与外界进行串行通信；DBG UART 接口为 2 线串口，用作打印 LOG 接口；UART3\*为两线串口，可用于与串口设备通信。

UART1 的主要特性有：

- 全双工；
- 标准异步通讯格式（起始位、停止位、校验位）；
- 支持 8 bit 数据位和 1/2 bit 停止位（详情参考 AT 命令用户使用手册）；
- 支持奇、偶、无校验位（1 bit 停止位）；
- 模组默认为自适应波特率，支持 2400bps，4800bps，9600bps，14400bps，19200bps，28800bps，33600bps，38400bps，57600bps，115200bps。

DBG UART 的主要特性有：

- 默认固定波特率，支持 115200bps，DEBUG 调试使用。

UART3\*的主要特性有：

- 全双工；
- 标准异步通讯格式（起始位、停止位、校验位）。



中国移动  
China Mobile

表 3-5: UART 接口定义

引脚号	引脚名	类型	描述	参数	最小值(V)	典型值(V)	最大值(V)	备注
31	UART1_RXD	DI	接收数据	VIH	1.17	-	1.98	
				VIL	-0.3	-	0.63	
32	UART1_TXD	DO	发送数据	VOH	1.35	-	-	
				VOL	0	-	0.45	
33	UART1_CTS	DI	清除发送	VIH	1.17	-	1.98	
				VIL	-0.3	-	0.63	
34	UART1_RTS	DO	请求发送	VOH	1.35	-	-	不用则悬空
				VOL	0	-	0.45	
39	UART1_DTR*	DI	数据终端准备就绪	VIH	1.17	-	1.98	
				VIL	-0.3	-	0.63	
40	UART1_RI	DO	串口振铃	VOH	1.35	-	-	
				VOL	0	-	0.45	
48	UART1_DCD	DO	载波检测	VOH	1.35	-	-	
				VOL	0	-	0.45	
71	DBG_TXD	DO	调试串口发送	VOH	1.35	-	-	不用则悬空
				VOL	0	-	0.45	
72	DBG_RXD	DI	调试串口接收	VIH	1.17	-	1.98	
				VIL	-0.3	-	0.63	
69	UART3_RXD*	DI	接收数据	VIH	1.17	-	1.98	不用则悬空
				VIL	-0.3	-	0.63	
70	UART3_TXD*	DO	发送数据	VOH	1.35	-	-	不用则悬空
				VOL	0	-	0.45	

UART 接口示意图如下所示。

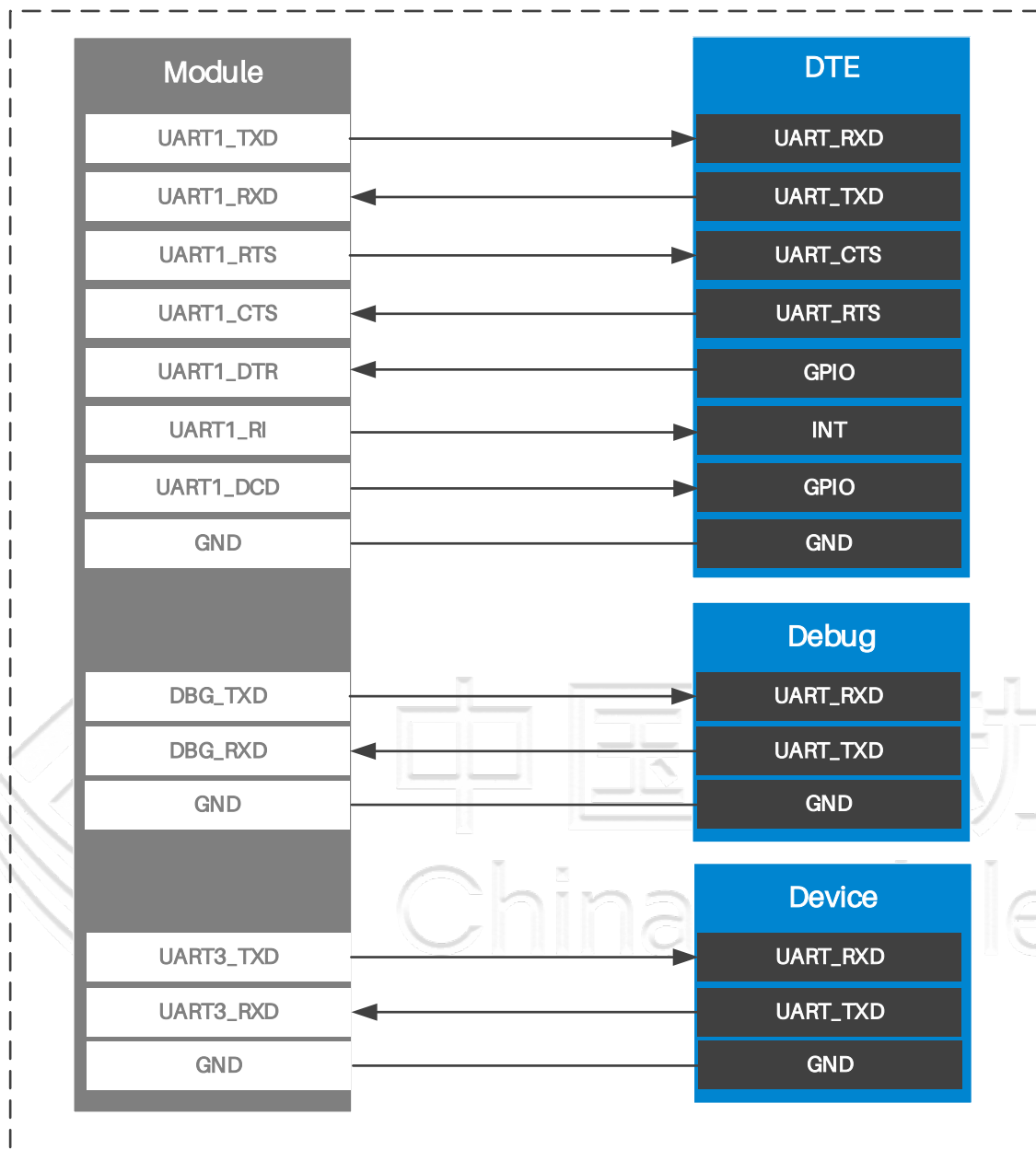


图 3-5: UART 接口示意图



- 模组串口电平为 1.8V，应用时注意电平是否匹配；
- UART1 自适应波特率功能重启生效，使用过程中波特率变化不生效；
- UART1 仅可用于 AT 通信，唤醒模组只能用 WAKEUPIN 或者插 USB 实现；
- 模组使用 RS232 或 3.3V TTL 线进行串口通信时，需进行电平转换；
- UART1 DTR、UART3 功能开发中，暂未开放。

## 3.5 SIM 接口

ML305 模组提供 SIM 接口，符合 ISO7816 标准，支持 1.8V/3V SIM 卡。

表 3-6: SIM 接口定义

引脚号	引脚名	类型	描述	参数	最小值(V)	典型值(V)	最大值(V)	备注
6	SIM_DATA	DIO	SIM 卡数据信号	VOH	2.25/1.4	-	-	VCC_SIM=1.8V/3.0V
				VOL	-	-	0.38/0.45	
				VIH	1.88/1.3	-	3.15/3.15	
				VIL	-0.3/-0.3	-	0.71/0.58	
7	SIM_RST	DO	SIM 卡复位信号	VOH	1.35	-	-	-
				VOL	0	-	0.45	
5	SIM_CLK	DO	SIM 卡时钟信号	VOH	1.35	-	-	-
				VOL	0	-	0.45	
8	VCC_SIM	PO	SIM 卡供电	-	1.7	1.8	1.9	VCC_SIM=1.8V
				-	2.7	3.0	3.1	VCC_SIM=3.0V
9	SIM_DET	DI	SIM 卡检测信号	VIH	1.17	-	1.98	-
				VIL	-0.3	-	0.63	-

SIM 接口示意图如下所示。

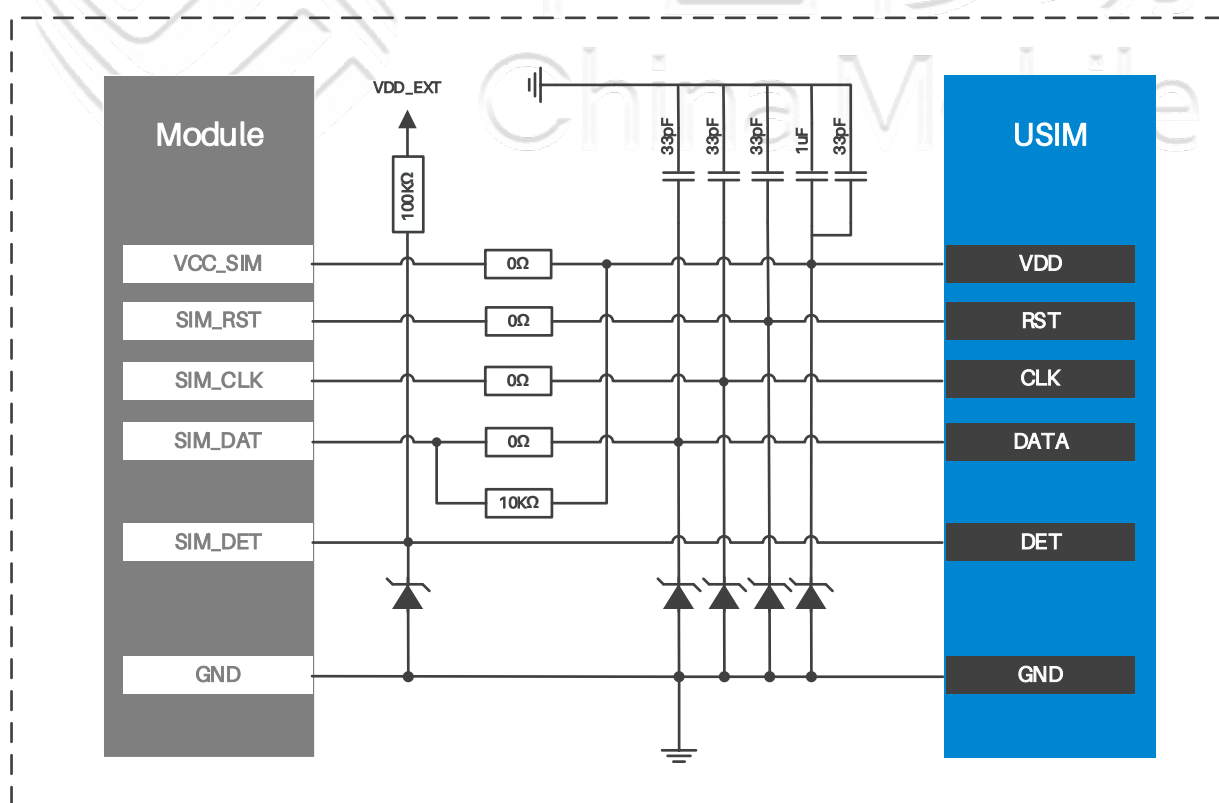


图 3-6: SIM 接口示意图



- 建议 SIM 卡座布局靠近模组 SIM 接口，走线过长会影响信号质量；
- SIM\_CLK 和 SIM\_DATA 走线包地；
- VCC\_SIM 并联 33pF 和 1uF 电容到地，如果 VCC\_SIM 走线过长，必要的时候也可以使用 4.7uF。SIM\_CLK、SIM\_DATA 和 SIM\_RST 上并联 33pF 到地，防止射频信号干扰；
- 建议 SIM\_DATA 通过 10K 电阻上拉到 VCC\_SIM，增加 DATA 线驱动能力；
- 建议在 SIM 卡座附近设计 ESD 保护，TVS 管选型  $V_{rms}$  为 5V，寄生电容小于 10pF，布局位置尽量靠近卡座引脚。



中国移动  
China Mobile

### 3.6 PCM 接口和 IIC 接口\*

ML305 模组提供一组 PCM 和 IIC 接口。实现与数字音频编解码器的通信，默认支持 Slave 模式。

表 3-7: PCM 接口定义

引脚号	引脚名	类型	描述	参数	最小值(V)	典型值(V)	最大值(V)	备注
58	PCM_SYNC	DO	PCM 同步输出	VOH	1.35	-	-	-
				VOL	0	-	0.45	
59	PCM_IN	DI	PCM 数据输入	VIH	1.17	-	1.98	-
				VIL	-0.3	-	0.63	
60	PCM_OUT	DO	PCM 数据输出	VOH	1.35	-	-	-
				VOL	0	-	0.45	
61	PCM_CLK	DO	PCM 时钟输出	VOH	1.35	-	-	-
				VOL	0	-	0.45	
56	IIC1_SDA	OD	IIC1 数据信号	VOH	1.35	-	-	-
				VOL	0	-	0.45	
				VIH	1.17	-	1.98	
57	IIC1_SCL	OD	IIC1 时钟信号	VIL	-0.3	-	0.63	-
				VOH	1.35	-	-	
				VOL	0	-	0.45	
				VIH	1.17	-	1.98	
				VIL	-0.3	-	0.63	



ML305 模组默认支持模拟音频和数字音频功能，但两者不能同时使用，当使用模拟音频时，喇叭、麦克风功能可直接使用，数字音频需外挂 CODEC 芯片使用。



PCM 接口示意图如下所示。

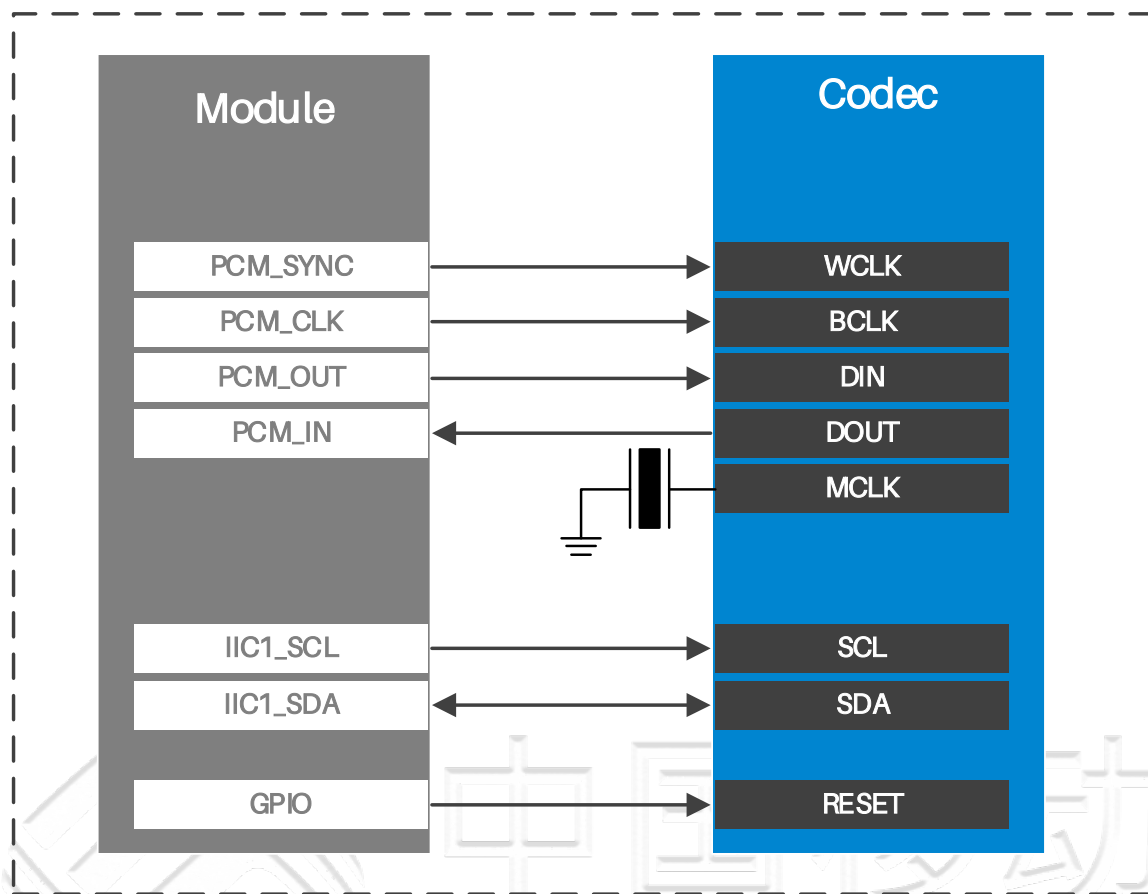


图 3-7: PCM 接口示意图 (模组作 Slave)

## 3.7 ADC 接口

ML305 模组支持两路 12bits ADC 接口，用于将模拟信号转化为数字信号，精度 50mV。

表 3-8: ADC 接口定义

引脚号	引脚名	类型	描述	参数	最小值(V)	典型值(V)	最大值(V)	备注
19	ADC1	AI	ADC 模数转换接口 1	-	0	-	1.8	精度 50mV
20	ADC2	AI	ADC 模数转换接口 2	-	0	-	1.8	精度 50mV



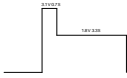
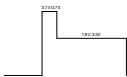



中国移动  
China Mobile

## 3.8 GPIO 接口

ML305 模组提供 15 个通用输入/输出口，供用户灵活使用，GPIO 的电平为 1.8V，驱动电流为 5mA。

表 3-9: GPIO 接口定义

引脚号	引脚名	类型	描述	开机过程电平	开机后默认电平	参数	最小值 (V)	典型值 (V)	最大值 (V)	备注
1	GPIO1	IO	通用输入输出	低	低	VOH	1.35	-	-	
						VOL	0	-	0.45	
						VIH	1.17	-	1.98	
						VIL	-0.3	-	0.63	
2	GPIO2	IO	通用输入输出	低	低	VOH	1.35	-	-	
						VOL	0	-	0.45	
						VIH	1.17	-	1.98	
						VIL	-0.3	-	0.63	
3	GPIO3	IO	通用输入输出	低	低	VOH	1.35	-	-	
						VOL	0	-	0.45	
						VIH	1.17	-	1.98	
						VIL	-0.3	-	0.63	
4	GPIO4	IO	通用输入输出	低	低	VOH	1.35	-	-	
						VOL	0	-	0.45	
						VIH	1.17	-	1.98	
						VIL	-0.3	-	0.63	
10	GPIO5	IO	通用输入输出	正弦波	低	VOH	1.35	-	-	开机时会有一段正弦波，使用时需注意。
						VOL	0	-	0.45	
						VIH	1.17	-	1.98	
						VIL	-0.3	-	0.63	
12	GPIO7/ IIC2_SDA	IO	通用输入输出	1.8V	低	VOH	1.35	-	-	开机时会有一段高电平，使用时需注意。可复用为 IIC2_SDA，暂不支持。
						VOL	0	-	0.45	
						VIH	1.17	-	1.98	
						VIL	-0.3	-	0.63	
13	GPIO8	IO	通用输入输出	1.8V	低	VOH	1.35	-	-	开机时会有一段高电平，使用时需注意。
						VOL	0	-	0.45	
						VIH	1.17	-	1.98	
						VIL	-0.3	-	0.63	
14	GPIO9	IO	通用输入输出	低	低	VOH	1.35	-	-	
						VOL	0	-	0.45	
						VIH	1.17	-	1.98	
						VIL	-0.3	-	0.63	

引脚号	引脚名	类型	描述	开机过程电平	开机后默认电平	参数	最小值 (V)	典型值 (V)	最大值 (V)	备注
15	GPIO10	IO	通用输入输出	低	低	VOH	1.35	-	-	
						VOL	0	-	0.45	
						VIH	1.17	-	1.98	
						VIL	-0.3	-	0.63	
16	GPIO11	IO	通用输入输出	低	低	VOH	1.35	-	-	
						VOL	0	-	0.45	
						VIH	1.17	-	1.98	
						VIL	-0.3	-	0.63	
62	GPIO12	IO	通用输入输出		低	VOH	2.1	-	-	开机时会有一段 3.1V 及 1.8V, 使用时需注意。
						VOL	0	-	0.45	
						VIH	2.1	-	3.3	
						VIL	-0.3	-	0.45	
63	GPIO13	IO	通用输入输出		低	VOH	2.1	-	-	开机时会有一段 3.1V 及 1.8V, 使用时需注意。
						VOL	0	-	0.45	
						VIH	2.1	-	3.3	
						VIL	-0.3	-	0.45	
65	GPIO15	IO	通用输入输出		低	VOH	2.1	-	-	开机时会有一段 3.1V 及 1.8V, 使用时需注意。
						VOL	0	-	0.45	
						VIH	2.1	-	3.3	
						VIL	-0.3	-	0.45	
66	GPIO16	IO	通用输入输出		低	VOH	2.1	-	-	开机时会有一段 3.1V 及 1.8V, 使用时需注意。
						VOL	0	-	0.45	
						VIH	2.1	-	3.3	
						VIL	-0.3	-	0.45	
67	GPIO17	IO	通用输入输出		低	VOH	2.1	-	-	开机时会有一段 3.1V 及 1.8V, 使用时需注意。
						VOL	0	-	0.45	
						VIH	2.1	-	3.3	
						VIL	-0.3	-	0.45	

## 3.9 系统控制接口

ML305 模組的控制信号主要有：

- 休眠唤醒控制接口 ( WAKEUPIN )
- 应用处理器休眠状态检测接口 ( AP\_READY )
- 飞行模式控制接口 ( W\_DISABLE ) \*
- 网络状态指示接口 ( NETLIGHT ) \*
- 模组状态指示接口 ( WAKEUPOUT、STATE\* )
- 开关机接口 ( PWR\_ON )
- 复位接口 ( RESET )

表 3-10: 系统控制接口

引脚号	引脚名	类型	描述	参数	最小值(V)	典型值(V)	最大值(V)	备注
49	WAKEUPIN	DI	模组休眠唤醒输入	VIH	1.17	-	1.98	-
				VIL	-0.3	-	0.63	
50	AP_READY	DI	应用处理器休眠状态检测	VIH	1.17	-	1.98	-
				VIL	-0.3	-	0.63	
51	W_DISABLE*	DI	飞行模式	VIH	1.17	-	1.98	-
				VIL	-0.3	-	0.63	
52	NETLIGHT*	DO	网络状态指示	VOH	1.35	-	-	-
				VOL	0	-	0.45	
53	WAKEUPOUT	DO	模组休眠唤醒输出	VOH	1.35	-	-	-
				VOL	0	-	0.45	
54	STATE*	DO	模组状态指示	VOH	1.35	-	-	-
				VOL	0	-	0.45	
55	BOOT_MODE	DI	USB 强制下载	VIH	1.17	-	1.98	-
				VIL	-0.3	-	0.63	
74	PWR_ON	DI	模组开机	VIH	1.17	-	VBAT	-
				VIL	-0.3	-	0.63	
75	RESET	DI	模组复位	VIH	1.17	-	VBAT	-
				VIL	-0.3	-	0.63	

### 3.9.1 休眠唤醒接口

ML305 模组通过 WAKEUPIN 引脚可实现系统休眠/唤醒。当 WAKEUPIN 引脚被拉高，模组处于唤醒状态。当 WAKEUPIN 被拉低，模组将被允许进入休眠。WAKEUPIN 需要外部上拉到 1.8V。休眠/唤醒接口示意图如下所示。

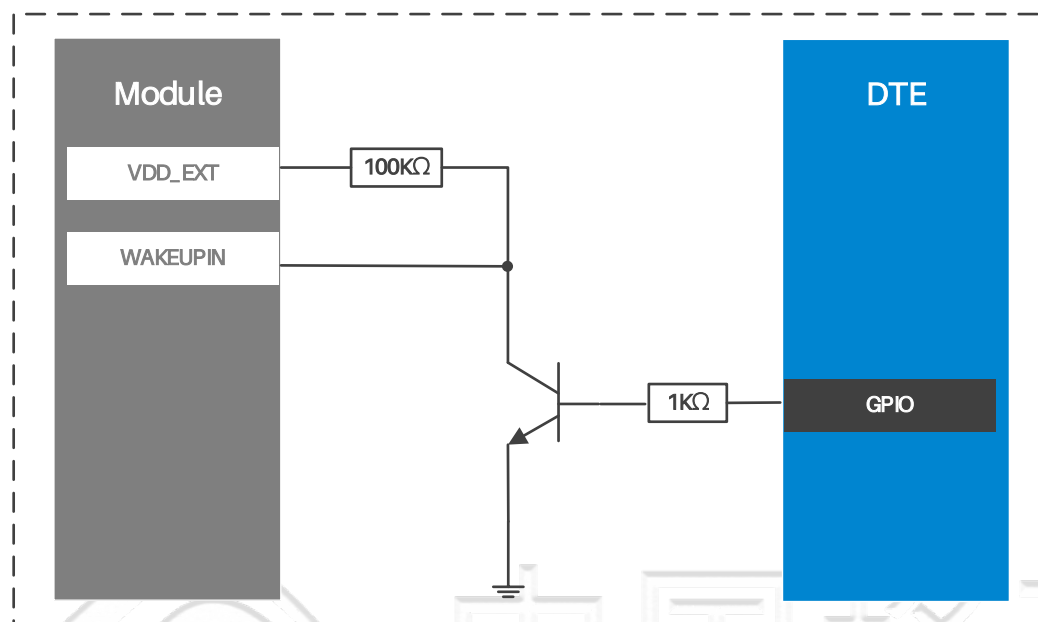


图 3-8: 休眠/唤醒接口示意图



- WAKEUPIN 被拉低只是说明模组被允许进入休眠，并不表示模组会立即休眠。模组进入休眠状态的前提必须是 WAKEUPIN 保持低电平，并且模组处于空闲状态；
- 模组可以通过 AT+CSCLK=0 强制让模组处于唤醒状态，模组将一直保持唤醒状态，并且 WAKEUPIN 不起作用。通过 AT+CSCLK=2，模组将允许进入休眠状态，配合 WAKEUPIN 引脚高低电平控制模组休眠唤醒状态。

### 3.9.2 应用处理器休眠状态检测接口

ML305 模组可通过 AP\_READY 引脚实现应用处理器的休眠唤醒检测。当应用处理器处于唤醒状态时，GPIO 处于高状态，同时拉高 AP\_READY；当应用处理器处于休眠状态时，GPIO 处于低状态，同时拉低 AP\_READY。

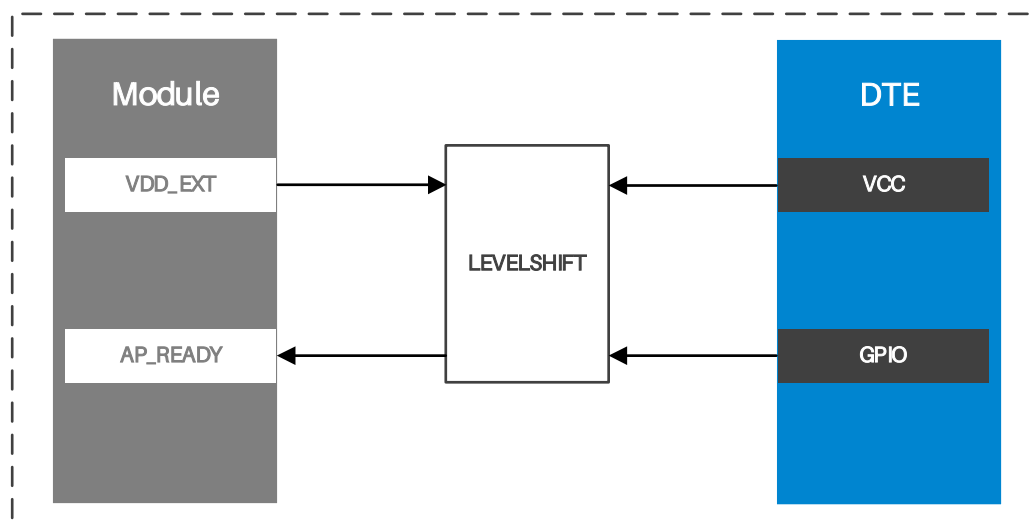


图 3-9：应用处理器休眠检测接口示意图



模组通过 AP\_READY 引脚检测应用处理器的休眠唤醒状态，当 AP\_READY 被拉高，表明应用处理器处于唤醒状态；当 AP\_READY 被拉低，表明应用处理器处于休眠状态。

### 3.9.3 模组状态指示接口

模组状态指示引脚主要用于驱动指示灯，判断模组的工作状态。ML305 模组提供 WAKEUPOUT、STATE\* 两个状态引脚。

表 3-11：模组状态指示

引脚名	引脚工作状态	网络状态
WAKEUPOUT	高电平	模组处于唤醒状态
	低电平	模组处于休眠状态

模组状态指示接口示意图如下图所示。

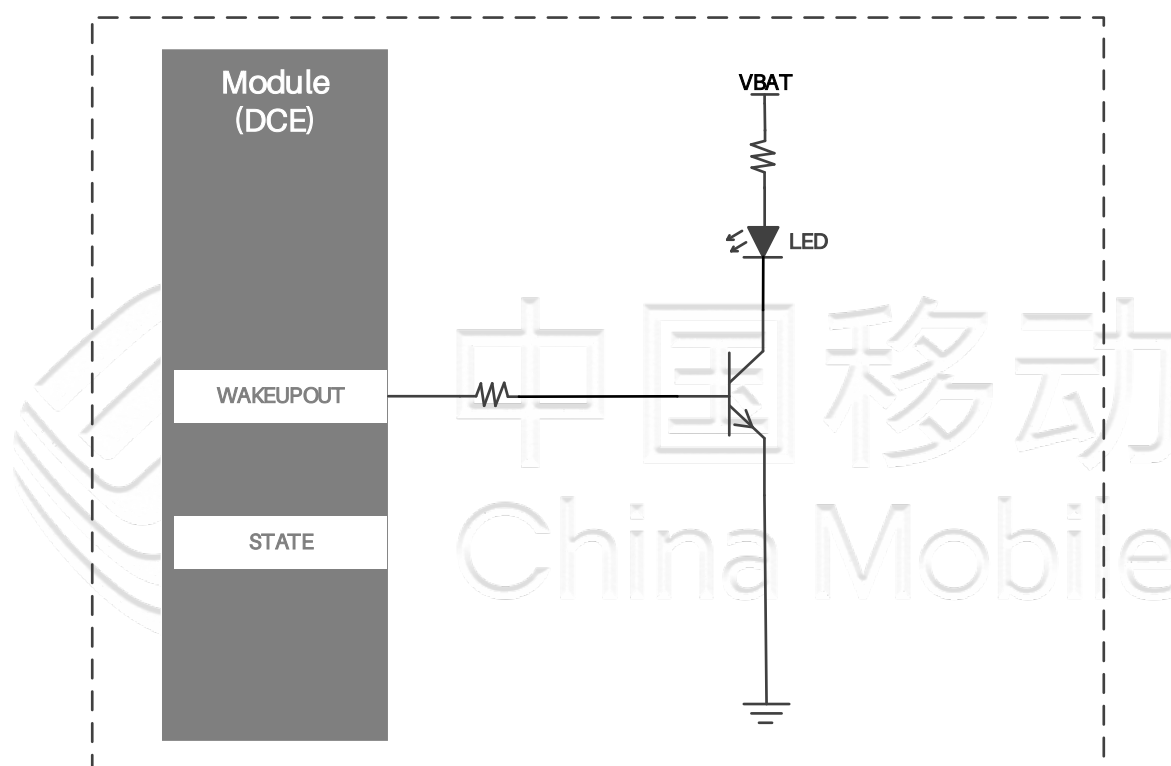


图 3-10：模组状态指示接口示意图



STATE 功能开发中，暂未开放。



### 3.9.4 开关机接口

ML305 模组通过 PWR\_ON 引脚实现开关机。

表 3-12: 开关机接口功能定义

功能	引脚状态	操作
开机	低电平（模组关机时）	将 PWR_ON 引脚拉低 2s~5s
关机	低电平（模组开机时）	将 PWR_ON 引脚拉低至少 3.5s

当 ML305 模组处于关机模式，可以通过拉低 PWR\_ON 至少 2s 使模组开机。推荐使用开集电路实现控制拉低。

开关机接口示意图如下所示。

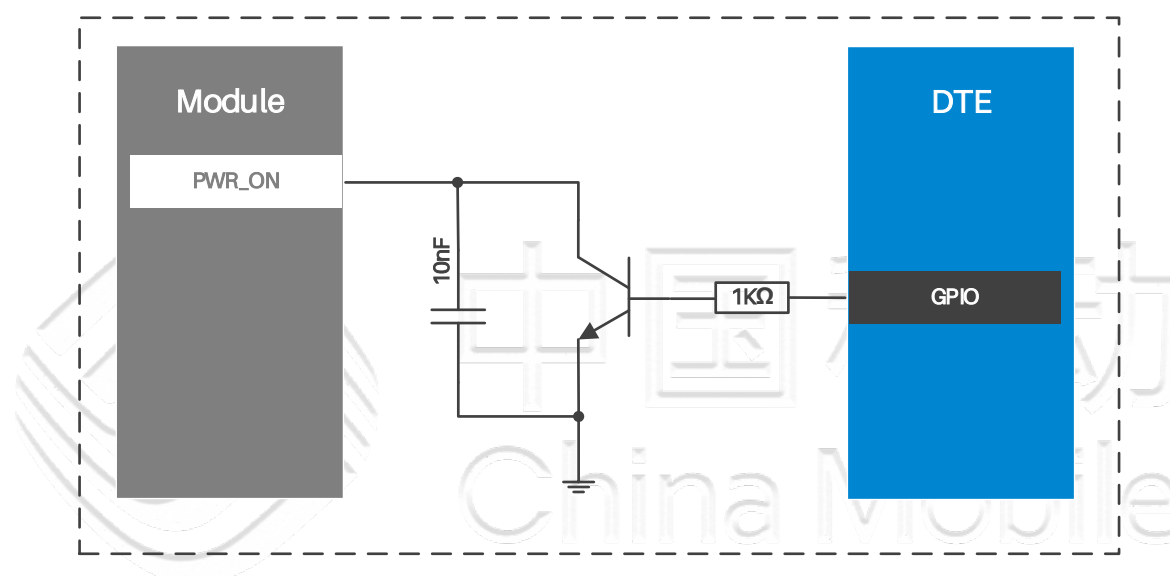


图 3-11: 开关机接口示意图

另一种控制 PWR\_ON 的引脚方式是直接通过一个按钮开关，按钮附近需放置一个 TVS 用于 ESD 保护，参考电路如下。

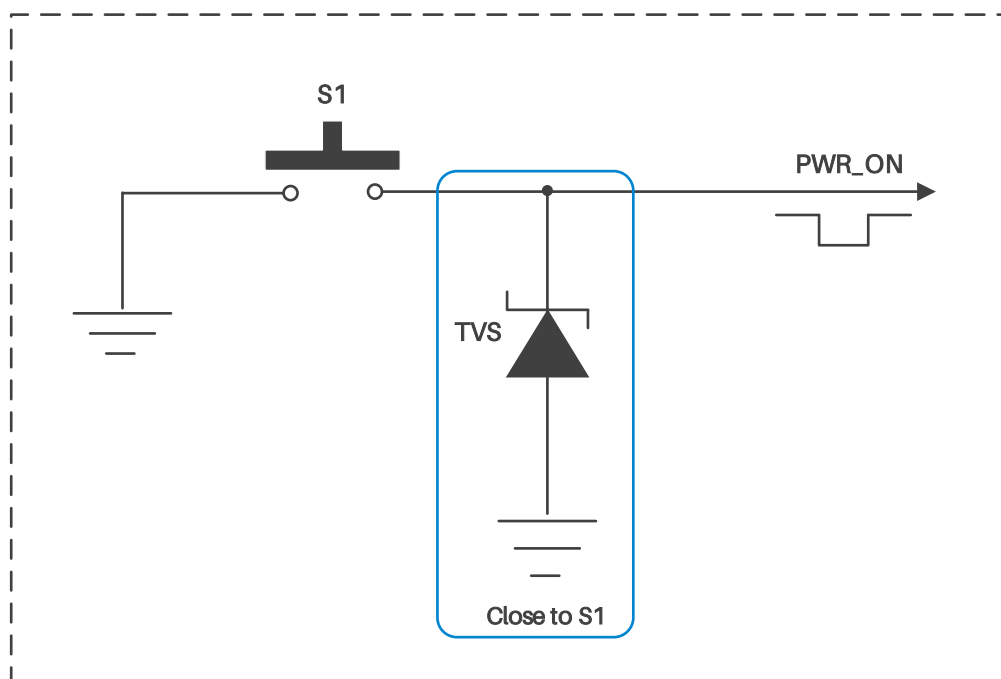


图 3-12: 开关机按钮示意图

开机时序如下图所示。

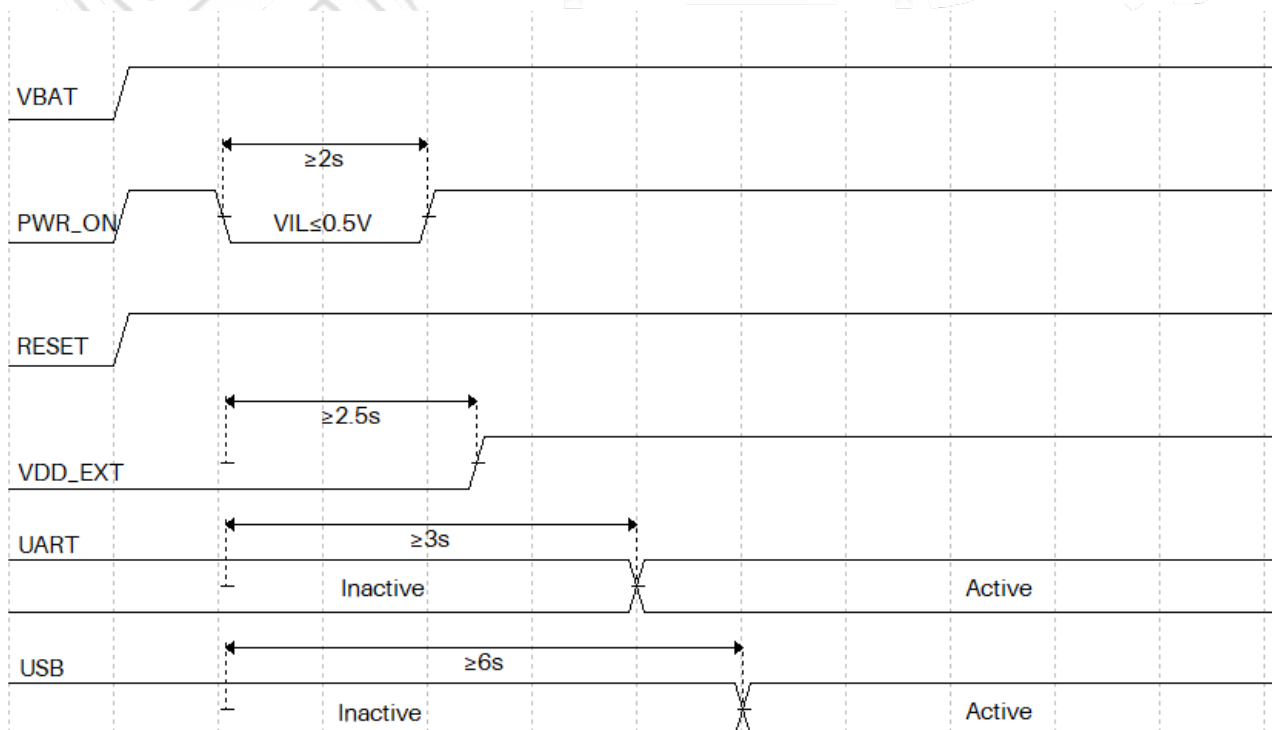


图 3-13: 开机时序图

### 3.9.5 关机

模组在开机状态下，拉低 PWR\_ON 引脚至少 3.5s 后释放，模组将执行关机流程。模组可通过以下的方式关机：

- **正常关机：**通过 PWR\_ON 引脚控制模组关机；
- **AT 命令关机：**发送 AT+CPOF 命令关机。

### 3.9.6 复位接口

ML305 模组通过 RESET 引脚可实现硬件复位。模组软件停止响应时，通过拉低 RESET 引脚 50ms 或更长时间实现系统复位。复位接口示意图如下所示。

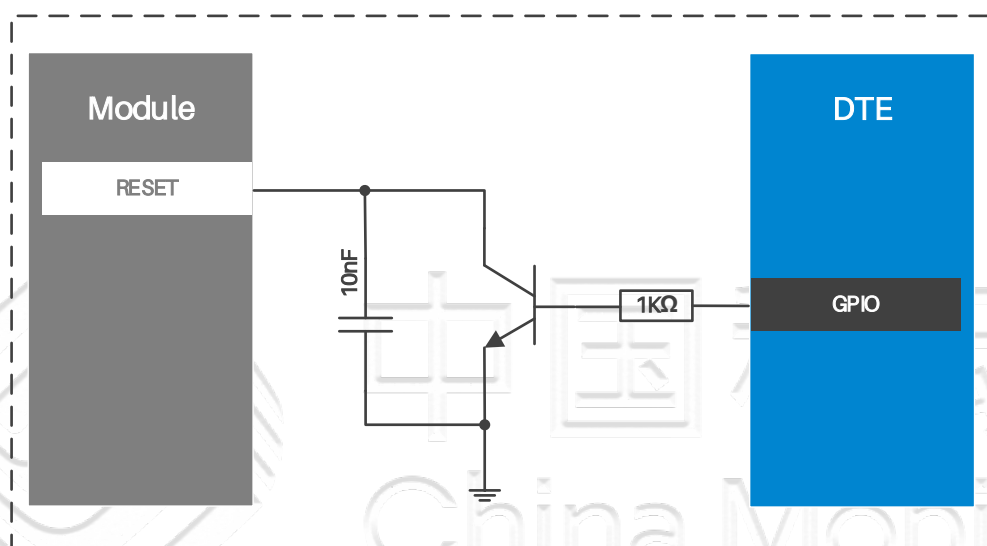


图 3-14: 复位接口示意图



RESET 信号非常敏感，建议在这个接口上预留 10nF-0.1uF 电容进行滤波。另外，建议这条线路走线小于 20mm，距离 PCB 板边大于 2.54mm，且走线需包地，否则干扰信号可能引起模组复位。RESET 信号拉低，模组会直接复位重启。

### 3.9.7 BOOT\_MODE 接口

ML305 模组支持 USB 升级下载功能。开机前将 BOOT\_MODE 上拉至 1.8V，模组开机后将进入下载模式。在此模式下，模组可通过 USB 接口进行固件升级下载。

BOOT\_MODE 接口参考设计如下。

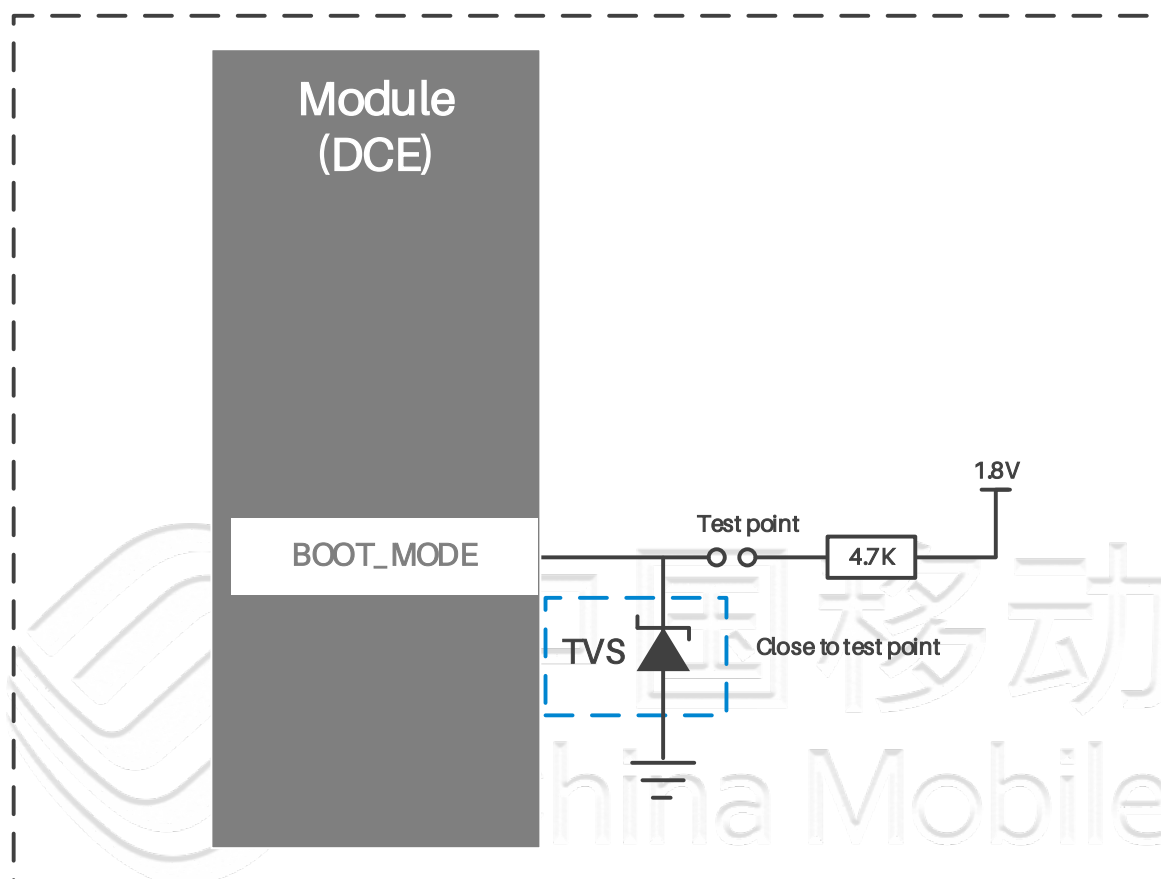


图 3-15: BOOT\_MODE 接口示意图

### 3.10 天线接口

ML305 模组提供两路天线接口：主天线接口（MAIN\_ANT）、和 Wi-Fi 蓝牙天线接口（BT/WIFI\_ANT\*）。

表 3-13: 天线接口定义

引脚号	引脚名	类型	描述	参数	最小值(V)	典型值(V)	最大值(V)	备注
46	MAIN_ANT	-	射频主天线	-	-	-	-	-
42	BT/WIFI_ANT*	-	Wi-Fi 蓝牙天线接口	-	-	-	-	-

模组天线接口示意图如下所示。

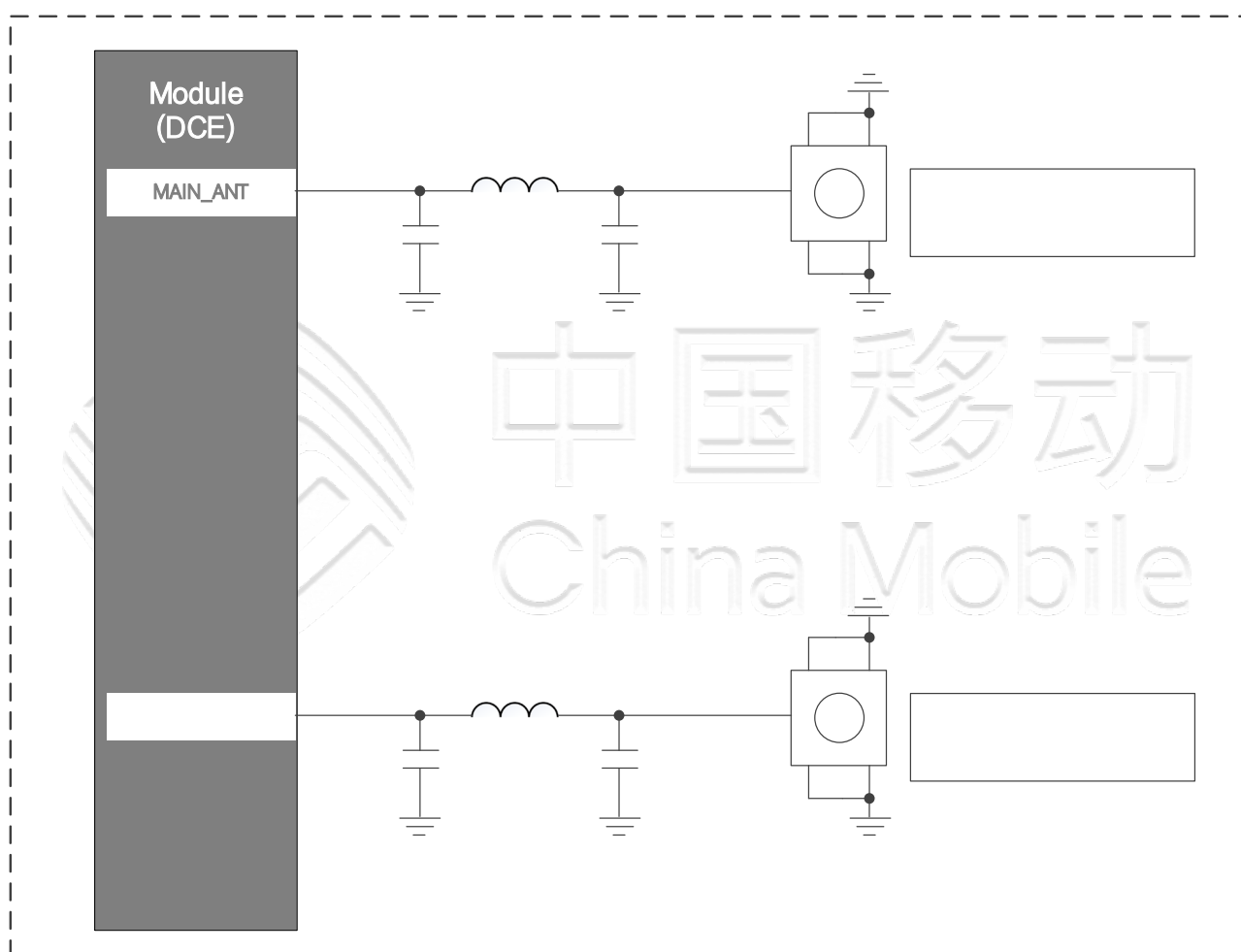


图 3-16: 模组天线接口示意图



Wi-Fi 蓝牙功能仅 ML305-RNLM 版本支持。调试中，暂不开放。

天线 PCB 布局示意图如下所示。

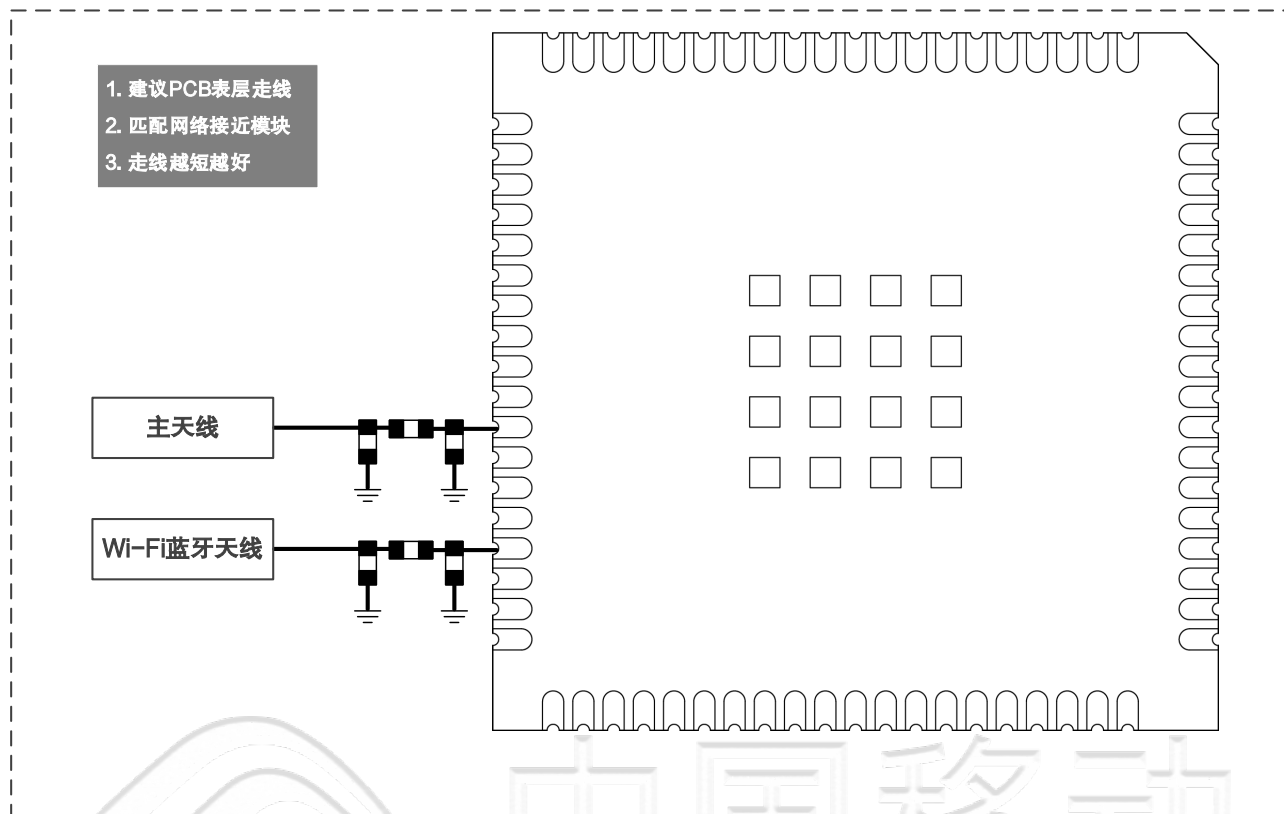


图 3-17：模组天线布局示意图



- 天线接口到射频座子直接预留 PI 型匹配网络，以便射频调试；
- 天线接口与射频座子的距离尽可能短；
- 射频信号线的阻抗为  $50\Omega$ 。

### 3.11 RSV 接口

模组提供了若干 RSV 接口,表示该接口功能未开发完善,暂时不对外开放。外围设计时务必保持悬空状态。

表 3-14: RSV 接口

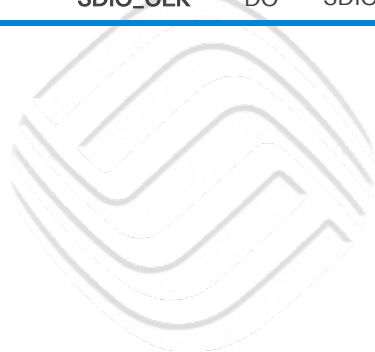
引脚号	引脚名	类型	描述	参数	最小值(V)	典型值(V)	最大值(V)	备注
41	RSV	-	保留	-	-	-	-	-

### 3.12 其他接口\*

模组提供 IIC2\_SCL\*及 SDIO\_CLK\*接口,其中 IIC2\_SCL\*可与 PIN12 GPIO7/IIC2\_SDA 组成一组 IIC 接口信号;SDIO\_CLK\*可与 GPIO12、GPIO13、GPIO15、GPIO16、GPIO17 组成一组 SDIO 接口信号。

表 3-15: 其他接口\*

引脚号	引脚名	类型	描述	参数	最小值(V)	典型值(V)	最大值(V)	备注
11	IIC2_SCL*	OD	IIC2 时钟信号	VOH	1.35	-	-	-
				VOL	0	-	0.45	
64	SDIO_CLK*	DO	SDIO 时钟信号	-	-	-	-	-



中国移动  
China Mobile

### 3.13 模拟音频接口

ML305 模组提供了一组喇叭，麦克风接口。

MIC\_P 和 MIC\_N 通道是用作于麦克风差分输入。麦克风通常选用驻极体。

SPK\_P 和 SPK\_N 通道是用作于扬声器差分输出，默认支持 Class-AB 模式。

表 3-16: 模拟音频接口参数

接口类型	最大输出功率	阻抗	PSRR	SNR
耳机	25mW	32 Ohm	60dB	96dB
喇叭	ClassD: 0.8W@4.2V	8 Ohm	80dBm	90 dB
	ClassAB: 0.6W@4.2V		80dBm	90 dB

表 3-17: 模拟音频接口

引脚号	引脚名	类型	描述	参数	最小值(V)	典型值(V)	最大值(V)	备注
21	SPK_N	AO	扬声器差分音频输出 -	-	-	-	-	不用则悬空
22	SPK_P	AO	扬声器差分音频输出 +	-	-	-	-	
23	MIC_N	AI	麦克风差分音频输入 -	-	-	-	-	不用则悬空
24	MIC_P	AI	麦克风差分音频输入 +	-	-	-	-	
25	MIC_BIAS	PO	麦克风偏置电压输出	VOH VOL	2.5 -	2.8 -	3.1 -	不用则悬空



## 3.14 测试点设计

模组应用于整机时，测试点可用于快速定位和解决问题，对系统调试非常重要。建议用户进行产品设计时，预留以下测试点：

- **USB 测试点：**USB 作为模组与 AP 通讯的主要通道，也是模组固件下载通道，通过 USB 测试点，可实时监控模组与 AP 的通讯信息是否正确；紧急情况下可通过 USB 为模组升级固件。  
USB\_DP/USB\_DM 信号需串联 0 Ohm 电阻，以防止 USB 信号线出现分支，影响 USB 信号质量，同时 USB\_DET 也需要预留；
- **BOOT\_MODE：**用于模组下载升级固件；
- **PWR\_ON/RESET 测试点：**控制模组正常开机运行，必须预留；
- **DBG\_UART 测试点：**用于打印模组 LOG 信息；
- **VBAT/VDD\_EXT：**VBAT 信号上最好有串联的磁珠或者电阻，在做电源干扰验证的时候可以断开 VBAT，用直流电源供电。可以通过 VDD\_EXT 的电压直观的判断模组是否开机；
- **其他测试点：**WAKEUPIN、WAKEUPOUT、ADC、GPIO 等测试点，建议酌情预留。



中国移动  
China Mobile

# 4 射频特性

本章主要介绍模组的射频特性：

- 工作频段
- 传导测试数据
- 天线设计要求

## 4.1 工作频段

模组工作频段如下表所示。

表 4-1：射频频段

频段	发射	接收	备注
FDD LTE Band 1	1920MHz-1980MHz	2110MHz-2170MHz	仅 ML305-SNLM 不支持
FDD LTE Band 3	1710MHz-1785MHz	1805MHz-1880MHz	仅 ML305-SNLM 不支持
FDD LTE Band 5	824MHz-849MHz	869MHz-894MHz	仅 ML305-SNLM 不支持
FDD LTE Band 8	880MHz-915MHz	925MHz-960MHz	ML305-SNLM/ML305-TNLM 不支持
TDD LTE Band 34	2010MHz-2025MHz	2010MHz-2025MHz	仅 ML305-TNLM 不支持
TDD LTE Band 38	2570MHz-2620MHz	2570MHz-2620MHz	仅 ML305-TNLM 不支持
TDD LTE Band 39	1880MHz-1920MHz	1880MHz-1920MHz	仅 ML305-TNLM 不支持
TDD LTE Band 40	2300MHz-2400MHz	2300MHz-2400MHz	仅 ML305-TNLM 不支持
TDD LTE Band 41	2555MHz-2655MHz	2555MHz-2655MHz	-

## 4.2 传导测试数据

### 4.2.1 测试环境

- 测试仪器：R&S CMW500
- 电源：Keysight N6705B

### 4.2.2 传导接收灵敏度

接收灵敏度指标是衡量 ML305 模组接收机性能的重要参数，测试结果如下表所示。

表 4-2: 传导接收灵敏度

频段	测试值 (单位: dBm)	备注
LTE Band 1	-98	TDD QPSK throughput > 95%, 10M
LTE Band 3	-98	TDD QPSK throughput > 95%, 10M
LTE Band 5	-98	TDD QPSK throughput > 95%, 10M
LTE Band 8	-98	TDD QPSK throughput > 95%, 10M
LTE Band 34	-98	TDD QPSK throughput > 95%, 10M
LTE Band 38	-98	TDD QPSK throughput > 95%, 10M
LTE Band 39	-98	TDD QPSK throughput > 95%, 10M
LTE Band 40	-98	TDD QPSK throughput > 95%, 10M
LTE Band 41	-98	TDD QPSK throughput > 95%, 10M

## 4.2.3 传导发射功率

传导发射功率是衡量 ML305 模组的发射机性能的一个重要指标，测试结果如下表所示。

表 4-3: 传导发射功率

频段	测试值 (单位: dBm)	备注 (单位: dB)
FDD LTE Band 1	23	±2.7
FDD LTE Band 3	23	±2.7
FDD LTE Band 5	23	±2.7
FDD LTE Band 8	23	±2.7
TDD LTE Band 34	23	±2.7
TDD LTE Band 38	23	±2.7
TDD LTE Band 39	23	±2.7
TDD LTE Band 40	23	±2.7
TDD LTE Band 41	23	±2.7



中国移动  
China Mobile

## 4.3 天线设计要求

### 4.3.1 主天线指标

- **天线效率**：天线效率即辐射出去的功率和输入到天线的有用功率之比，天线效率与它的电气尺寸有关，通常天线效率随电气尺寸的增加而增加。为保证 ML305 模组射频辐射性能，建议天线效率为：主天线的效率 $\geq 40\%$ （频段低于 960MHz 时）；主天线的效率 $\geq 50\%$ （频段高于 1710MHz 时）。
- **S11**：指天线输入阻抗同参考阻抗（ $50\Omega$ ）的匹配指数。反射系数和天线效率相关，可用网络分析仪测量。ML305 模组天线推荐 S11 值：S11 主天线 $\leq -10\text{dB}$ 。
- **方向图**：天线的辐射方向图反应了天线在远场的辐射特性。半波偶极子天线的辐射方式为水平面为全向，基站天线的入射波常是水平的。ML305 模组推荐的天线方向为全向。
- **增益**：增益是天线的另一个重要参数，天线的增益与方向和天线效率有关。ML305 模组推荐的天线增益：主天线增益 $\leq 2.5\text{dBi}$ 。

### 4.3.2 天线设计要求

ML305 模组主天线设计指标需求如下表所示。

表 4-4：主天线设计要求

主天线带宽	250MHz in Band 1 170MHz in Band 3 70MHz in Band 5 80MHz in Band 8 15MHz in Band 34 50 MHz in TDD LTE Band 38 40 MHz in TDD LTE Band 39 100 MHz in TDD LTE Band 40 100 MHz in TDD LTE Band 41
增益	$\leq 2.5\text{dBi}$
阻抗	$50\Omega$
VSWR 推荐值	$\leq 2:1$

# 5 电气可靠性

本章主要介绍 ML305 模组接口的电气特性及可靠性特性，包括：

- 极限工作条件
- 工作和存储环境
- 电源特性
- 可靠性指标
- EMC 和 ESD 特性

## 5.1 极限工作条件

ML305 模组的极限工作条件如下表所示，若超过极限条件，可能会造成模组不可修复的损坏。

表 5-1: 极限工作条件

符号	参数	最小值 (V)	最大值 (V)
VBAT	外部供电电压	-0.3	4.5
VIO	数字输入电压	-0.3	2.3

## 5.2 工作和存储环境

ML305 模组的工作及存储温度范围如下表所示。

表 5-2: 工作及存储温度

参数	最小值 (°C)	最大值 (°C)
正常工作温度	-30	+75
扩展工作温度	-40	+85
存储温度	-45	+90



当 ML305 模组工作在 -40°C~-30°C 或 +75°C~+85°C 温度范围时，模组可以正常工作，但部分射频指标不能满足 3GPP 标准。

## 5.3 电源特性

### 5.3.1 输入电压

ML305 模组的输入电压要求如下表所示。

表 5-3: 输入电压要求

符号	参数	最小值 (V)	典型值 (V)	最大值 (V)	纹波 (V)
VBAT	外部供电电压	3.3	3.8	4.3	3%



当外部供电电压小于最小值时，ML305 模组不能正常工作。



中国移动  
China Mobile

## 5.3.2 功耗

不同状态下 ML305 模组的功耗如下列表所示，测试条件为常温，输入电压 3.8V。

表 5-4: 关机功耗

模组	工作模式	平均电流 (μA)	备注
ML305	关机	< 35uA	关机状态保持 3.8V 输入电压
ML305	开机后关机	< 5uA	开机后执行 PWR_ON 关机流程

表 5-5: 休眠功耗

模组	工作模式	制式	频段	平均电流 (mA)	备注
ML305	休眠	LTE	LTE Band	< 1.3mA	DRX 周期 256 ( 2.56s ) 连表

表 5-6: 待机功耗

模组	工作模式	制式	频段	平均电流 (mA)	备注
ML305	待机	LTE	LTE Band	< 11.5mA	DRX 周期 256 ( 2.56s ) 连表

表 5-7: 工作功耗 ( TDD LTE )

模组	制式	频段	平均电流 (mA)	备注
ML305	TDD LTE	Band 34	TBD	0dBm Tx Power
			TBD	10dBm Tx Power
			TBD	23dBm Tx Power
			TBD	0dBm Tx Power
			TBD	10dBm Tx Power
			TBD	23dBm Tx Power
		Band 39	TBD	0dBm Tx Power
			TBD	10dBm Tx Power
			TBD	23dBm Tx Power
			TBD	0dBm Tx Power
			TBD	10dBm Tx Power
			TBD	23dBm Tx Power
		Band 40	TBD	0dBm Tx Power
			TBD	10dBm Tx Power
			TBD	23dBm Tx Power
			TBD	0dBm Tx Power
			TBD	10dBm Tx Power
			TBD	23dBm Tx Power
Band 41	TBD	10dBm Tx Power		
	TBD	23dBm Tx Power		
	TBD	23dBm Tx Power		



## 5.4 EMC 和 ESD 特性

### ■ EMC 设计建议:

- 高速信号接口: USB 接口需采用 TVS 管进行 ESD 防护。器件特性推荐: 结电容小于 2pF, 钳位电压为 5.5V-14V, 最大峰值电流为 3A, 可承受 17KV 的瞬间电压;
- 低速信号接口: SIM 接口、UART 接口、PCM 接口可采用 TVS 管或压敏电阻进行 ESD 防护。器件特性推荐: 结电容小于 20pF, 钳位电压为 5.5V-14V, 可承受 14KV 的瞬间电压;
- USB 插座的 5V 电源输入接口易产生浪涌和过冲, 建议采用防浪涌 TVS 管。器件特性推荐: 反向关断电压为 10V, 击穿电压典型值为 13.5V, 钳位电压 < 17V;
- 信号走线时要先经过 ESD 防护器件再到后级, ESD 防护器件需就近接到主地;
- 模组周边地平面保证完整性, 不要进行分割。

### ■ ESD 防护建议:

- 静电敏感器件机器组件的加工设备、测试仪器、工具、装备都进行可靠接地;
- 设备、仪器、工具和夹具上接触静电敏感器件的部分和靠近静电敏感器件的运动部件由防静电材料制成, 并且有良好的接地。非静电材料部分进行防静电处理;
- 生产设备上的关键部件, 如传送带、SMT 吸嘴是否有完善的静电防护措施;
- 在接触 IC、单板、模组等静电敏感器件的过程中, 员工都正确的佩戴了静电手环或者静电手套;
- 在运输、存储静电敏感器件的过程中是否都有明显的防静电标识和防静电措施。



中国移动  
China Mobile



## 6.2 PCB 焊盘设计

为达到高可靠性的焊接，推荐 PCB 焊盘尺寸设计如下图所示来设计。

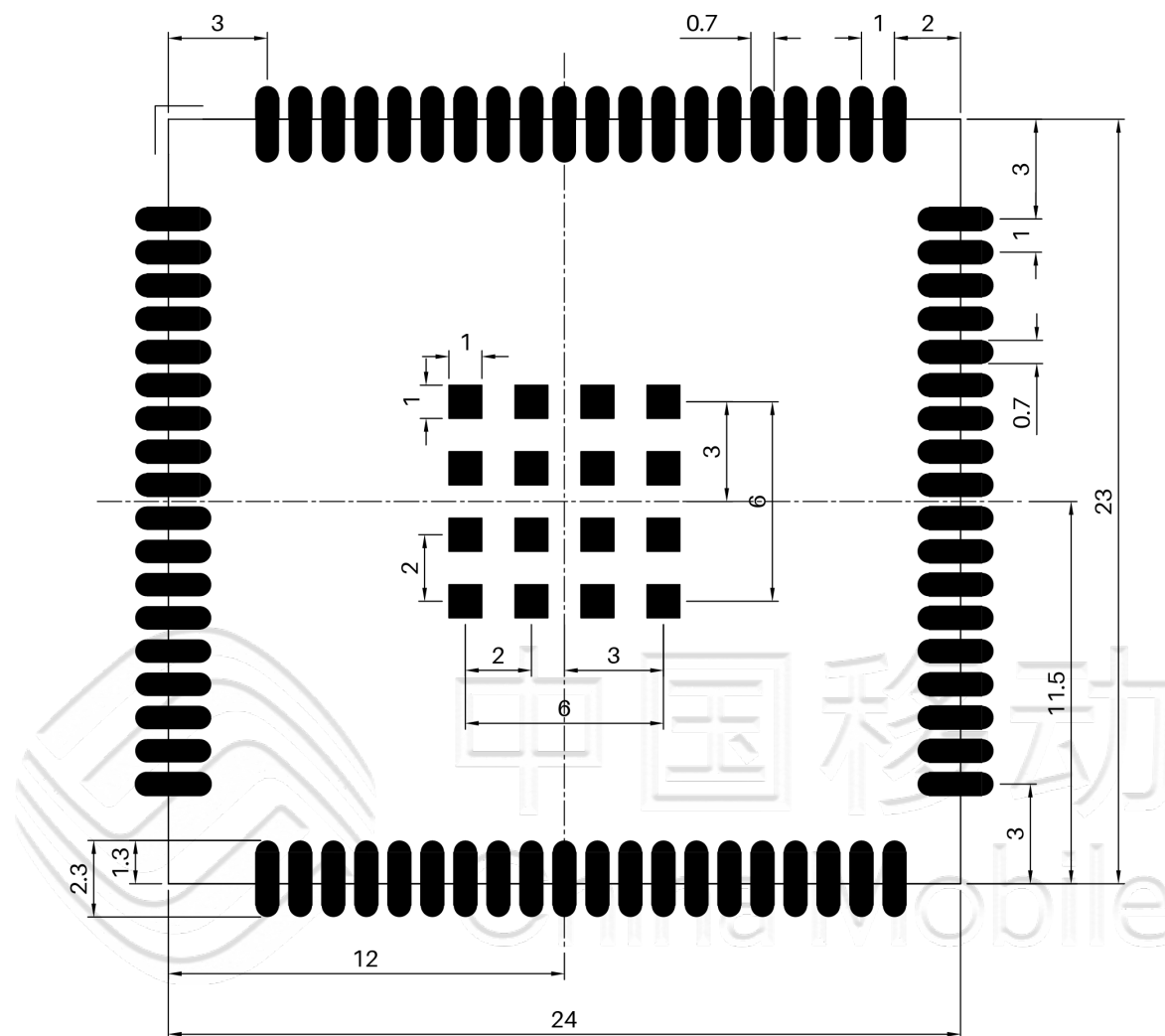


图 6-2: PCB 焊盘尺寸 (单位: mm)

阻焊开窗应该大于焊盘尺寸，可提到焊接的可靠性。阻焊开窗应比焊盘尺寸大 100um~150um，即单边比焊盘尺寸大 50um~75um，可根据 PCB 厂家的制程能力来决定。

PCB 厚度推荐 1.0mm 以上，以减小高温焊接或者机械应力导致的形变。模组四周 0.6mm 以内避免布局其他器件，推荐模组与四周器件的间距在 1.0mm 以上。模组距 PCB 板边最小距离为 0.5mm。

# 7 存储和生产

## 7.1 存储

ML305 以真空密封袋的形式出货。模组的存储需遵循如下条件：环境温度低于 40 摄氏度，空气湿度小于 90%情况下，模组可在真空密封袋中存放 12 个月。**当真空密封袋打开后，若满足以下条件，模组可直接进行回流焊或其它高温流程：**

- 模组环境温度低于 30 摄氏度，空气湿度小于 60%，工厂在 72 小时以内完成贴片。

**若模组处于如下条件，需要在贴片前进行烘烤：**

- 当环境温度为 23 摄氏度（允许上下 5 摄氏度的波动）时，湿度指示卡显示湿度大于 10%；
- 当真空密封袋打开后，模组环境温度低于 30 摄氏度，空气湿度小于 60%，但工厂未能在 72 小时以内完成贴片；
- 当真空密封袋打开后，模组存储空气湿度大于 10% 如果模组需要烘烤，请在 120 摄氏度下（允许上下 5 摄氏度的波动）烘烤 8 小时。



由于使用的托盘最高温度为 60°C，不能直接将料盘放入温箱烘烤，需转运至能耐高温（120°C）的托盘进行烘烤。

## 7.2 生产焊接

用印刷刮板在网板上印刷锡膏，使锡膏通过网板开口漏印到 PCB 上，印刷刮板力度需调整合适，为保证模组印膏质量，ML305 模组建议客户开阶梯钢网，焊盘部分对应的钢网厚度应为 0.15mm。

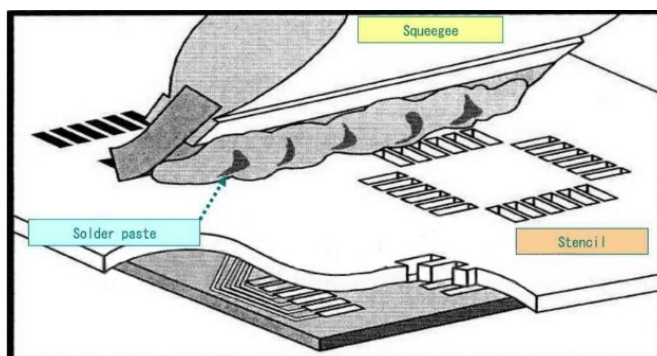


图 7-1：印膏图

为避免模组反复受热损伤，建议客户 PCB 板第一面完成回流焊后再贴 ML305 模组。推荐的炉温曲线图如下图所示。

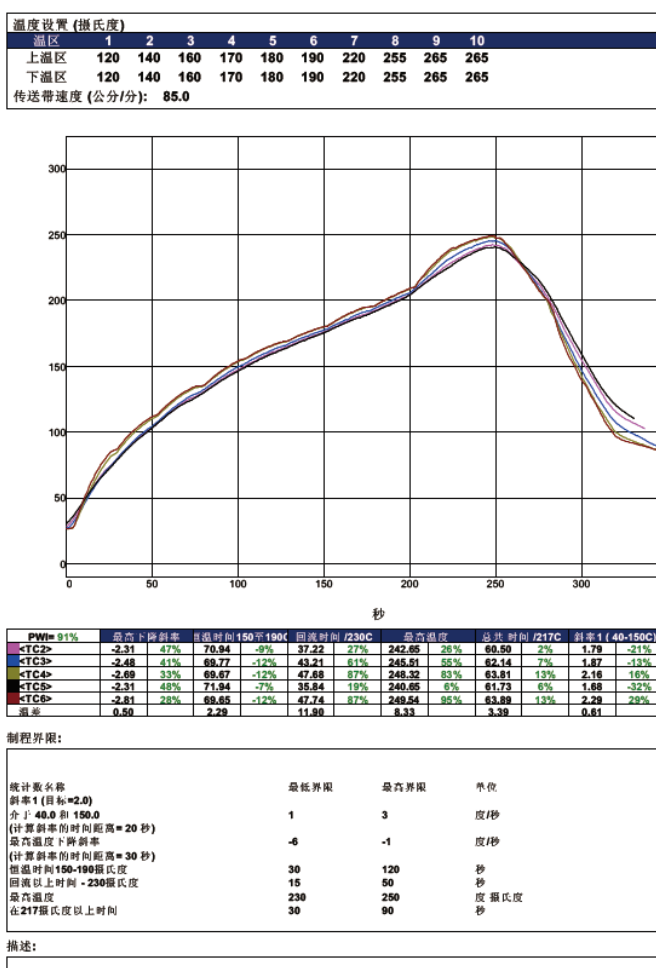


图 7-2：炉温曲线

# 8 附录

## 参考文献及术语缩写

表 8-1: 参考文档

序号	文档名称	备注
1	ML305_AT 命令用户手册	AT 命令使用手册
2	ML305_KIT_V001_EVB 手册	开发板使用手册

表 8-2: 缩写

缩写	英文全称
ARP	Antenna Reference Point
BER	Bit Error Rate
BTS	Base Transceiver Station
CHAP	Challenge Handshake Authentication Protocol
CS	Coding Scheme
CSD	Circuit Switched Data
CTS	CISPK To Send
DRX	Discontinuous Reception
DCE	Data Communications Equipment (typically module)
DTE	Data Terminal Equipment (typically computer, external controller)
DTR	Data Terminal Ready
DTX	Discontinuous Transmission
PSM	Power Save Mode
EMC	Electromagnetic Compatibility
ESD	Electrostatic Discharge
GMSK	Gaussian Minimum Shift Keying
GNSS	Global Navigation Satellite System
GPS	Global Positioning System
eDRX	Enhanced Discontinuous Reception
I/O	Input/Output
IMEI	International Mobile Equipment Identity
I <sub>max</sub>	Maximum Load Current
I <sub>norm</sub>	Normal Current
kbps	Kilo Bits Per Second
LED	Light Emitting Diode
MO	Mobile Originated

缩写	英文全称
MS	Mobile Station (GSM engine)
MT	Mobile Terminated
PAP	Password Authentication Protocol
PBCCH	Packet Switched Broadcast Control Channel
PCB	Printed Circuit Board
PDU	Protocol Data Unit
PPP	Point-to-Point Protocol
RF	Radio Frequency
RMS	Root Mean Square (value)
RTC	Real Time Clock
RX	Receive Direction
SIM	Subscriber Identification Module
SMS	Short Message Service
TDMA	Time Division Multiple Access
TE	Terminal Equipment
TX	Transmitting Direction
UART	Universal Asynchronous Receiver & Transmitter
URC	Unsolicited Result Code
USSD	Unstructured Supplementary Service Data
VSWR	Voltage Standing Wave Ratio
Vmax	Maximum Voltage Value
Vnorm	Normal Voltage Value
Vmin	Minimum Voltage Value
VIHmax	Maximum Input High Level Voltage Value
VIHmin	Minimum Input High Level Voltage Value
VILmax	Maximum Input Low Level Voltage Value
VILmin	Minimum Input Low Level Voltage Value
Vlmax	Absolute Maximum Input Voltage Value
Vlmin	Absolute Minimum Input Voltage Value
VOHmax	Maximum Output High Level Voltage Value
VOHmin	Minimum Output High Level Voltage Value
VOLmax	Maximum Output Low Level Voltage Value
VOLmin	Minimum Output Low Level Voltage Value

## X-ON Electronics

Largest Supplier of Electrical and Electronic Components

*Click to view similar products for [WiFi Modules - 802.11 category](#):*

*Click to view products by [Chinamobile manufacturer](#):*

Other Similar products are found below :

[7265.NGWG.SW](#) [HDG204-DN-3](#) [FXX-3061-MIX](#) [AX210.NGWG.NV](#) [EWM-W190H02E](#) [ESP32-S3R8](#) [ESP32-WROOM-32U-16MB](#)  
[ESP32-WROOM-32UE](#) [SIM800C](#) [EC04-SGC](#) [A7680C-LANS](#) [SIM7600CE-CNSE-PCIE](#) [CATCOM-100](#) [Ai-WB2-01F](#) [Ai-M62-32S](#)  
[DFR0654-F](#) [ESP32-WROVER-IB-N16R8](#) [Ai-M62-M2-I-Kit](#) [Ai-WB2-12S](#) [Ai-WB2-13](#) [Ai-WB2-01M](#) [Ai-M62-13U](#) [NodeMCU-VB-01-Kit](#)  
[Ai-WB2-M1](#) [Ai-M62-12F](#) [Ai-M62-32S-Kit](#) [Ai-M62-13](#) [Ai-M61-32S-Kit\\_V1.1](#) [Ai-M61-32S-KIT\(ALL\)](#) [Ai-M61-32S\(ALL\)](#) [Ai-M61-32S](#) [Ai-](#)  
[WB2-12F](#) [Ai-M62-M2-I](#) [Ai-M62-12F-Kit\\_V1.0](#) [Ai-WB2-32S](#) [Ai-M62-13-Kit](#) [Ai-M62-32S-I](#) [Ai-M61-32S-I](#) [Ai-WB2-M1-I](#) [ML311](#) [E103-](#)  
[W12C](#) [E103-W12X](#) [E840-TTL-4G05](#) [E103-W04B](#) [E103-W05A](#) [E103-W20\(7628\)](#) [E103-W04](#) [E51-470NW16S](#) [E103-W05C](#) [E103-W08A](#)